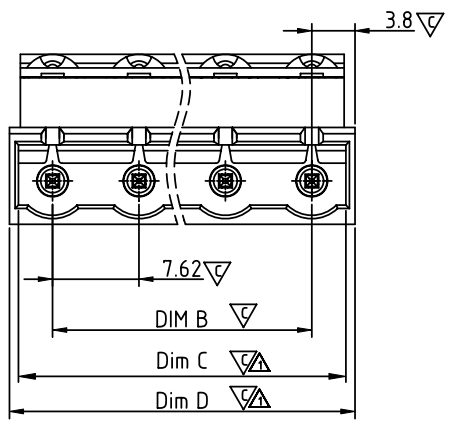
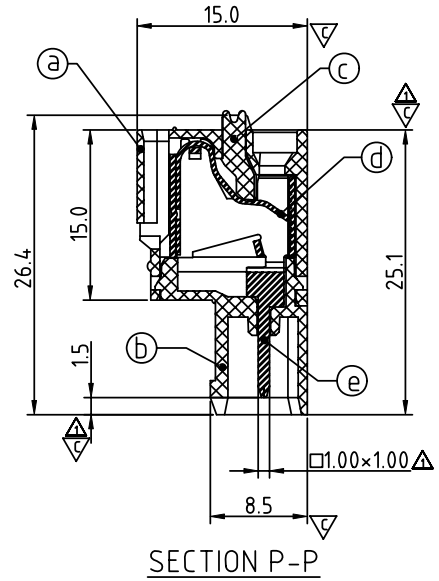
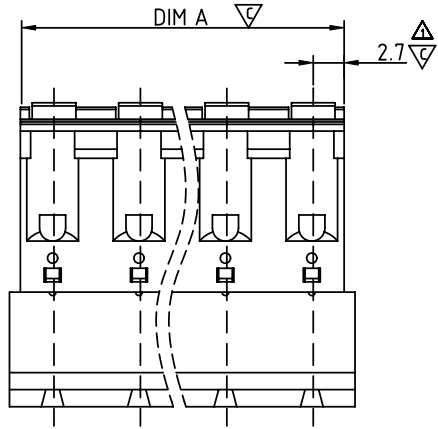


Dimension

DIM A	$(N-1) \times 7.62 + 5.7$
DIM B	$(N-1) \times 7.62$
DIM C	$(N-1) \times 7.62 + 6.02$
DIM D	$N \times 7.62$

N=Number of poles

POLES	TOL
2p-6p	±0.20
7p-12p	±0.30
13p-16p	±0.40



SIGN	DATE	DESCRIPTION	APPROVER
△	06/22'13	Add the dimensional label	Jacky
△	06/22'13	Add the terminal lever colour	Jacky
△	06/22'13	Add the colour code	Jacky
△	06/22'13	Change the drawing number	Jacky

*THIS IS CAD DRAWING, DO NOT REVISE MANUALLY!!!*

Material

- Item a Terminal up body:Thermoplastic ( UL94V-0 )
- Item b Terminal down body:Thermoplastic ( UL94V-0 )
- Item c Terminal lever:Thermoplastic ( UL94V-0 )Orange△
- Item d Wire guard:Stainless Steel
- Item e Male contact pin: PhBz ( CuSn ) Tin plated

Electrical

- Voltage rating:300V
- Current rating:10A
- Solid wire(AWG):12-26
- Stranded wire(AWG):12-26
- Wire strip length:9-10mm
- Withstanding Voltage:1.6KV
- Operating temperature:-40°C to +115°C
- Safety Approval: us
- Critical dimension:

**H5 xx 00 x 0 xxxx G**

<p>02 2 CONTACTS</p> <p>03 3 CONTACTS</p> <p>... ..</p> <p>16 16 CONTACTS</p>	<p>0: BLACK</p> <p>5: GREEN (RAL 6018/T)</p> <p>6: BLUE</p> <p>8: GREY (RAL 7035/D)</p> <p>△C: GREEN (RAL 6018/U)</p>	<p>0000 Standard @ Logo</p> <p>000A Standard ANY Logo</p> <p>Any special item by customer request, please contact sales department.</p>	<p>RoHS compliant (lead&lt;4%)</p> <p>In copper Alloy</p>
---	---	---	---

<b>ANYTEK</b>		<b>CUSTOMER COPY</b>	
ALL RIGHTS RESERVED. REPRODUCTION OR ISSUE TO THIRD PARTIES IN ANY FORM WHATSOEVER IS NOT PERMITTED WITHOUT WRITTEN AUTHORITY FROM THE PROPRIETOR. PROPERTY OF ANYTEK TECHNOLOGY CO., LTD			
TITLE: H5 7.62 Series ( 2P-16P ) W/O Flange		DWG NO.: 8H50601 △	
PART NO.: H5xx00x0xxxxG	CHECKED:	DESIGNED: Jacky 2013.06.22	DRAWN: Jacky 2013.06.22
APPROVED:	CUST NO.:	Tolerance	
		X. ±0.50	
		X.X ±0.30	
		X.XX ±0.10	
		X* ±1*	
SHEET: 01/01		REV.: B	



Компания «ЭлектроПласт» предлагает заключение долгосрочных отношений при поставках импортных электронных компонентов на взаимовыгодных условиях!

Наши преимущества:

- Оперативные поставки широкого спектра электронных компонентов отечественного и импортного производства напрямую от производителей и с крупнейших мировых складов;
- Поставка более 17-ти миллионов наименований электронных компонентов;
- Поставка сложных, дефицитных, либо снятых с производства позиций;
- Оперативные сроки поставки под заказ (от 5 рабочих дней);
- Экспресс доставка в любую точку России;
- Техническая поддержка проекта, помощь в подборе аналогов, поставка прототипов;
- Система менеджмента качества сертифицирована по Международному стандарту ISO 9001;
- Лицензия ФСБ на осуществление работ с использованием сведений, составляющих государственную тайну;
- Поставка специализированных компонентов (Xilinx, Altera, Analog Devices, Intersil, Interpoint, Microsemi, Aeroflex, Peregrine, Syfer, Eurofarad, Texas Instrument, Miteq, Cobham, E2V, MA-COM, Hittite, Mini-Circuits, General Dynamics и др.);

Помимо этого, одним из направлений компании «ЭлектроПласт» является направление «Источники питания». Мы предлагаем Вам помощь Конструкторского отдела:

- Подбор оптимального решения, техническое обоснование при выборе компонента;
- Подбор аналогов;
- Консультации по применению компонента;
- Поставка образцов и прототипов;
- Техническая поддержка проекта;
- Защита от снятия компонента с производства.



#### Как с нами связаться

**Телефон:** 8 (812) 309 58 32 (многоканальный)

**Факс:** 8 (812) 320-02-42

**Электронная почта:** [org@eplast1.ru](mailto:org@eplast1.ru)

**Адрес:** 198099, г. Санкт-Петербург, ул. Калинина, дом 2, корпус 4, литера А.