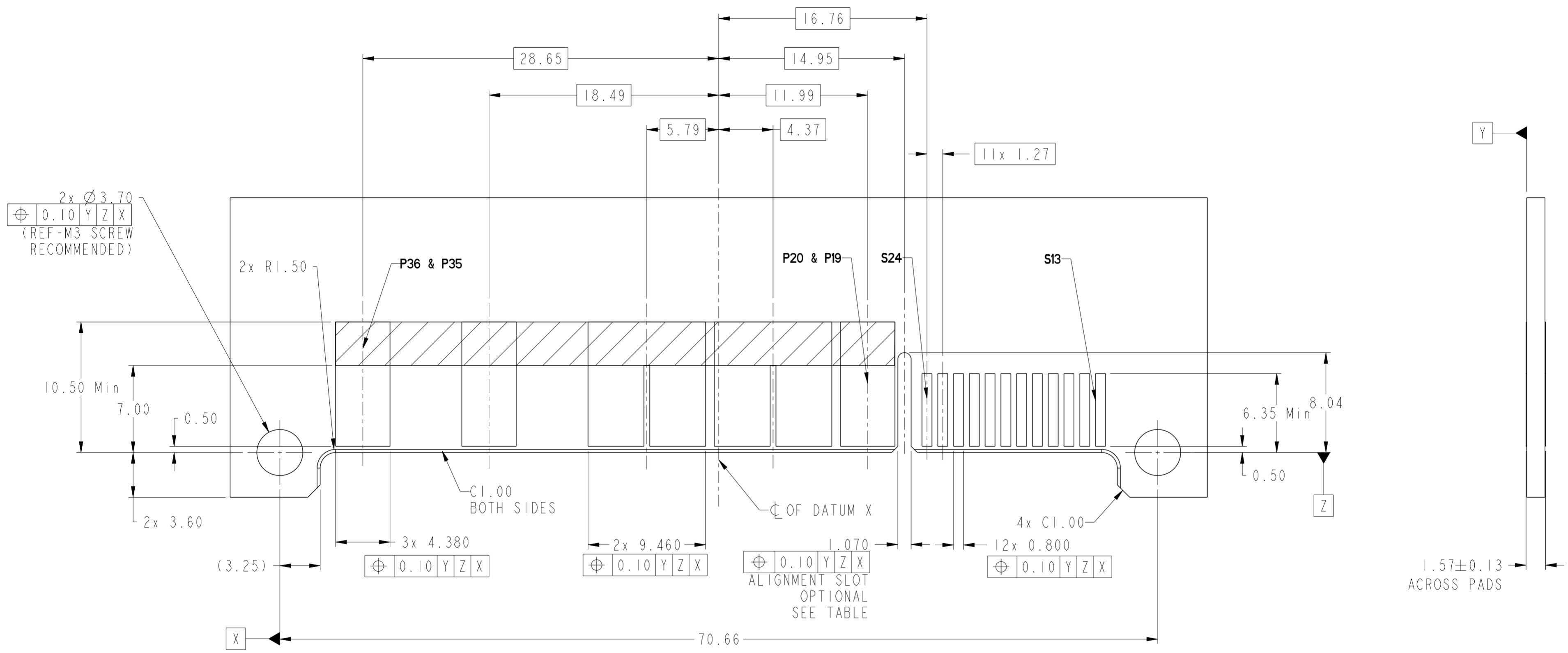
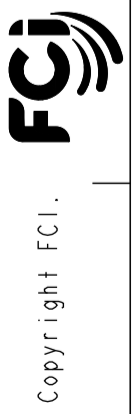


Copyright FCI.
FCI

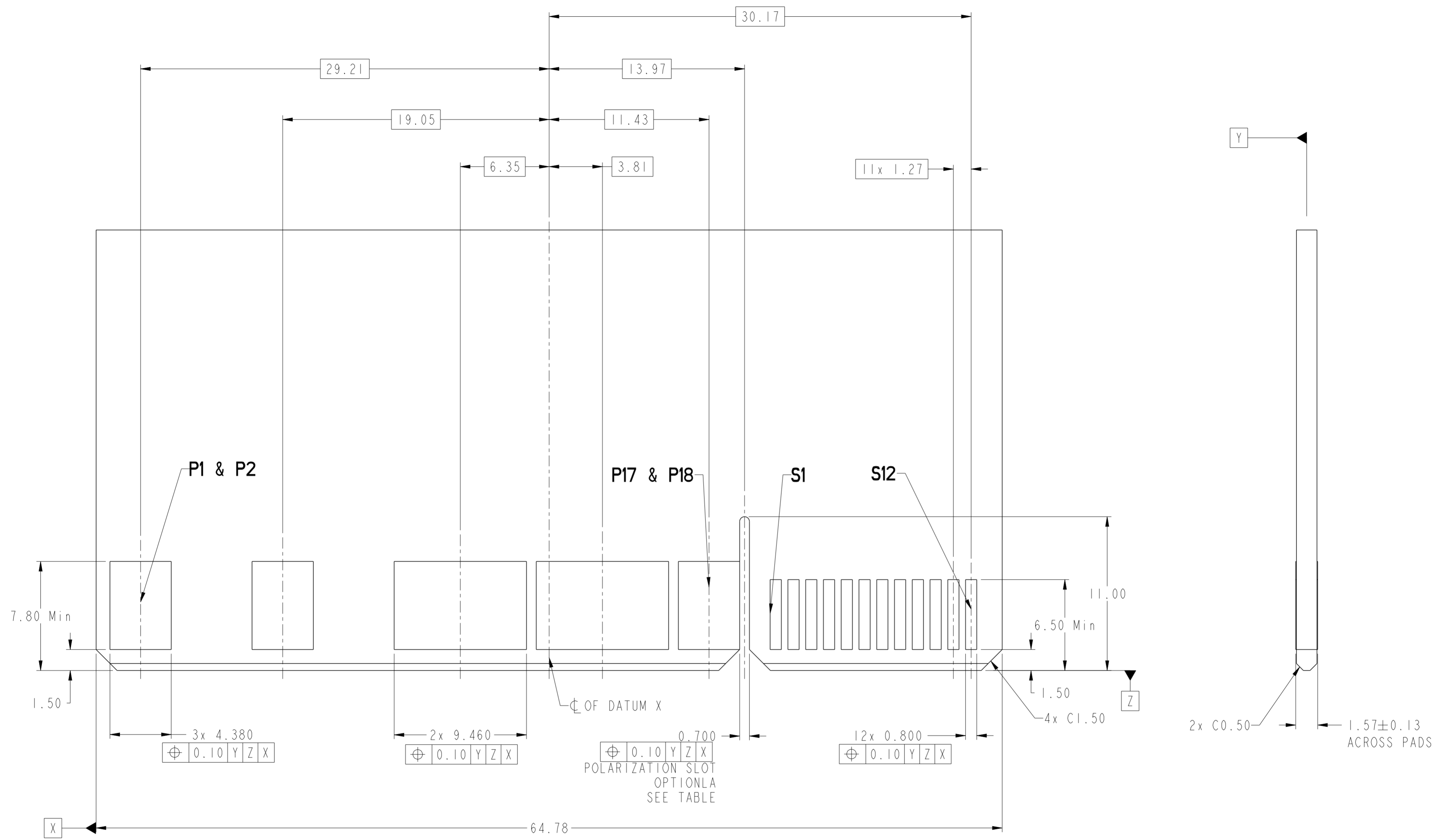
spec ref	dr Jackie Huang	2015/03/09	projection	MM	size A2	scale 1:1
tolerance std ASME Y14.5	eng Jackie Huang	2015/04/06			ecn no -	rel level Released
TOLERANCES UNLESS OTHERWISE SPECIFIED	chr Terris Liu	2015/03/31				
surface	appr Pei-Ming Zheng	2015/04/06	product family	-	rel level	Released
ASME Y14.5	linear	0.X ±0.5	0.XX ±0.25	0.XXX ±0.100	angular	0° ±2°
			title HPCE STRADDLE MOUNT TYPE 8LP4HP2LP24S 4LP OMITTED		dwg no 10133464	rev A
www.fci.com			cat. no. -		Product - Customer Drw	



RECOMMENDED HOST BOARD LAYOUT



spec ref	dr Jackie Huang	2015/03/09	projection	MM	size A2	scale 1:1
tolerance std	eng Jackie Huang	2015/04/06			ecn no -	rel level Released
TOLERANCES UNLESS OTHERWISE SPECIFIED surface ✓ linear	chr Terris Liu	2015/03/31				
	appr Pei-Ming Zheng	2015/04/06	title HPCE STRADDLE MOUNT TYPE 8LP4HP2LP24S 4LP OMITTED		dwg no 10133464 rev A	
	ASME Y14.5	angular 0° ±2°	www.fci.com	cat. no.	Product - Customer Drw	sheet 2 of 4

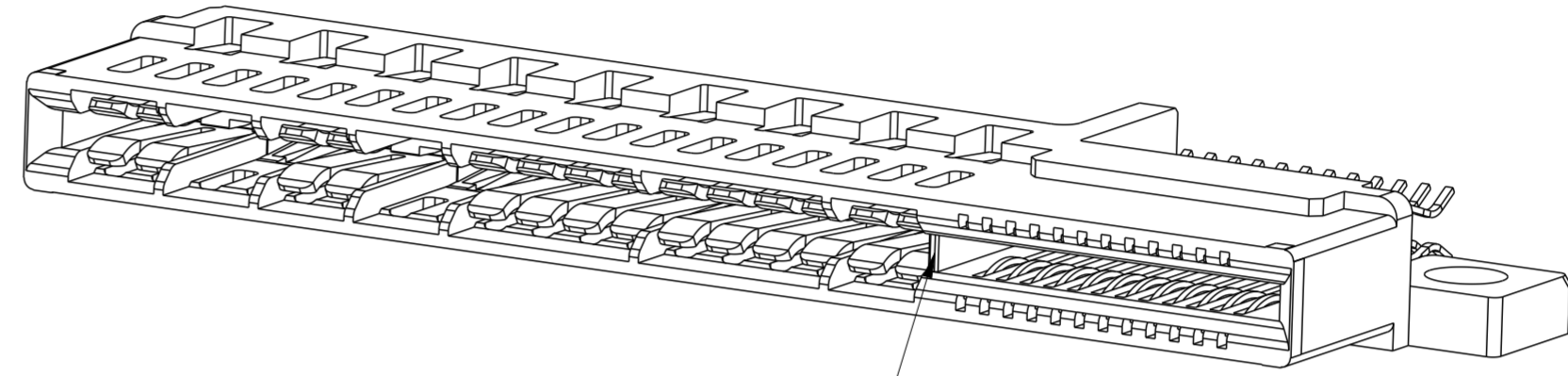


RECOMMENDED EDGE CARD LAYOUT

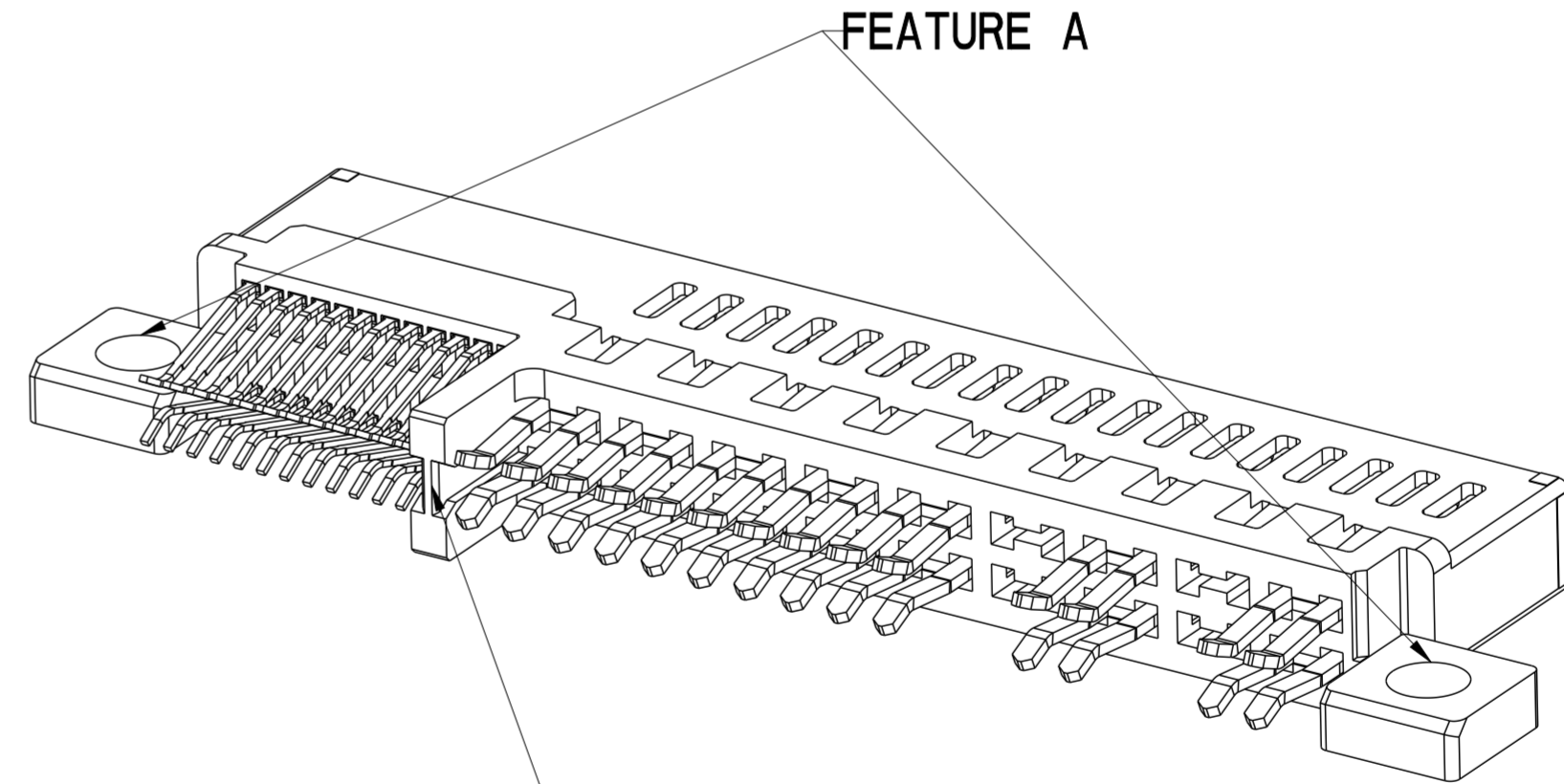
Copyright FCI.
FCI

spec ref	dr Jackie Huang	2015/03/09	projection	MM	size A2	scale 1:1
tolerance std	eng Jackie Huang	2015/04/06			ecn no -	rel level Released
TOLERANCES UNLESS OTHERWISE SPECIFIED linear 0.X ±0.5 0.XX ±0.25 0.XXX ±0.100 ASME Y14.5 angular 0° ±2°	chr Terris Liu	2015/03/31				
	appr Pei-Ming Zheng	2015/04/06	HPCE STRADDLE MOUNT TYPE		10133464	
	www.fci.com		cat. no.	8LP4HP2LP24S 4LP OMITTED		sheet 3 of 4

PART NUMBER	FEATURE C HOST BOARD ALIGNMENT KEY (SEE NOTE 8)	FEATURE A MOUNTING EARS	FEATURE B FRONT POLARIZATION KEY
I0133464-001LF	NO	YES	YES
I0133464-002LF	NO		NO
I0133464-003LF	YES		NO
I0133464-004LF	YES		YES



FEATURE B



FEATURE A

FEATURE C

NOTES:

- CONNECTOR MATERIALS:
 HOUSING: HIGH TEMPERATURE THERMAL PLASTIC, BLACK
 UL 94V-0 COMPLIANT
 CONTACTS: HIGH PERFORMANCE COPPER ALLOY.
- CONTACT FINISH REF. GS-12-604 SECTION 5.2.
- PRODUCT SPECIFICATION: GS-12-604.
- APPLICATION SPECIFICATION: GS-20-128.
- PRODUCT MARKING (FCI - PART NUMBER & DATE CODE) ON HOUSING IN AREA SHOWN.
- PACKAGING MEETS FCI SPECIFICATION GS-14-937.
- HOUSING COMPONENT WILL WITHSTAND EXPOSURE TO 260°C PEAK TEMPERATURE FOR 60 SECONDS IN A CONVECTION, INFRA-RED, OR VAPOR PHASE REFLOW OVEN.
- HOST BOARD ALIGNMENT KEY IS RECOMMENDED TO ENSURE PROPER ALIGNMENT OF SOLDER TAILS WITH HOST BOARD PADS.

spec ref	dr Jackie Huang	2015/03/09	projection	MM	size A2	scale 1:1
tolerance std	eng Jackie Huang	2015/04/06			ecn no -	rel level Released
TOLERANCES UNLESS OTHERWISE SPECIFIED						
surface ✓ ASME Y14.5	linear	0.X ±0.5		title HPCE STRADDLE MOUNT TYPE 8LP4HP2LP24S 4LP OMITTED	dwg no I0133464	rev A
		0.XX ±0.25				
		0.XXX ±0.100				
	angular	0° ±2°	www.fci.com	cat. no.	Product - Customer Drw	sheet 4 of 4

PDS: Rev :A

STATUS:Released

Printed: Apr 07, 2015



Copyright FCI.



Компания «ЭлектроПласт» предлагает заключение долгосрочных отношений при поставках импортных электронных компонентов на взаимовыгодных условиях!

Наши преимущества:

- Оперативные поставки широкого спектра электронных компонентов отечественного и импортного производства напрямую от производителей и с крупнейших мировых складов;
- Поставка более 17-ти миллионов наименований электронных компонентов;
- Поставка сложных, дефицитных, либо снятых с производства позиций;
- Оперативные сроки поставки под заказ (от 5 рабочих дней);
- Экспресс доставка в любую точку России;
- Техническая поддержка проекта, помощь в подборе аналогов, поставка прототипов;
- Система менеджмента качества сертифицирована по Международному стандарту ISO 9001;
- Лицензия ФСБ на осуществление работ с использованием сведений, составляющих государственную тайну;
- Поставка специализированных компонентов (Xilinx, Altera, Analog Devices, Intersil, Interpoint, Microsemi, Aeroflex, Peregrine, Syfer, Eurofarad, Texas Instrument, Miteq, Cobham, E2V, MA-COM, Hittite, Mini-Circuits, General Dynamics и др.);

Помимо этого, одним из направлений компании «ЭлектроПласт» является направление «Источники питания». Мы предлагаем Вам помощь Конструкторского отдела:

- Подбор оптимального решения, техническое обоснование при выборе компонента;
- Подбор аналогов;
- Консультации по применению компонента;
- Поставка образцов и прототипов;
- Техническая поддержка проекта;
- Защита от снятия компонента с производства.



Как с нами связаться

Телефон: 8 (812) 309 58 32 (многоканальный)

Факс: 8 (812) 320-02-42

Электронная почта: org@eplast1.ru

Адрес: 198099, г. Санкт-Петербург, ул. Калинина, дом 2, корпус 4, литера А.