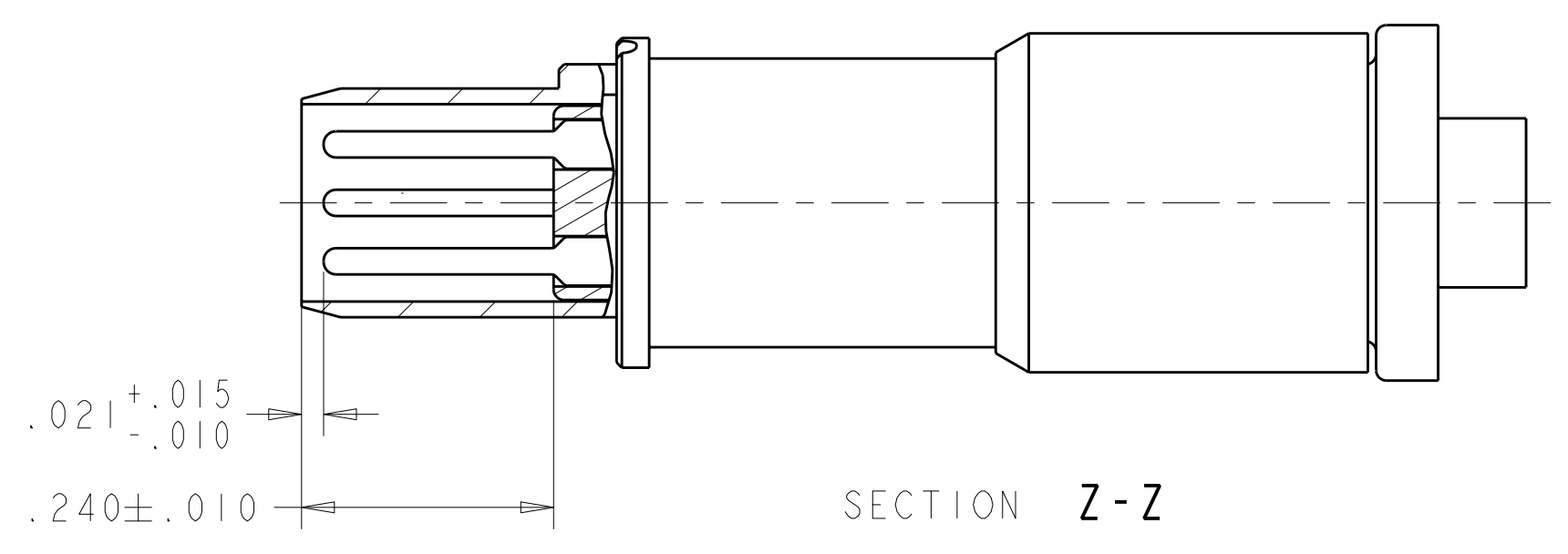
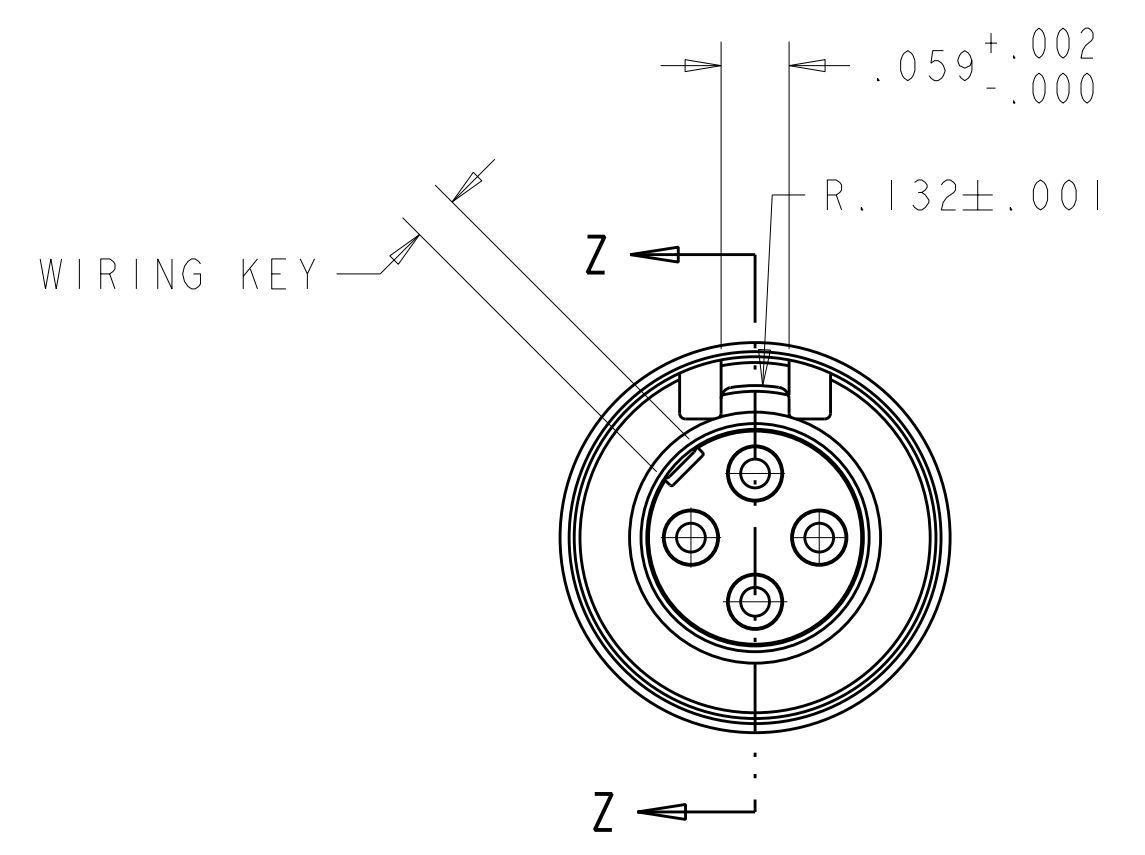
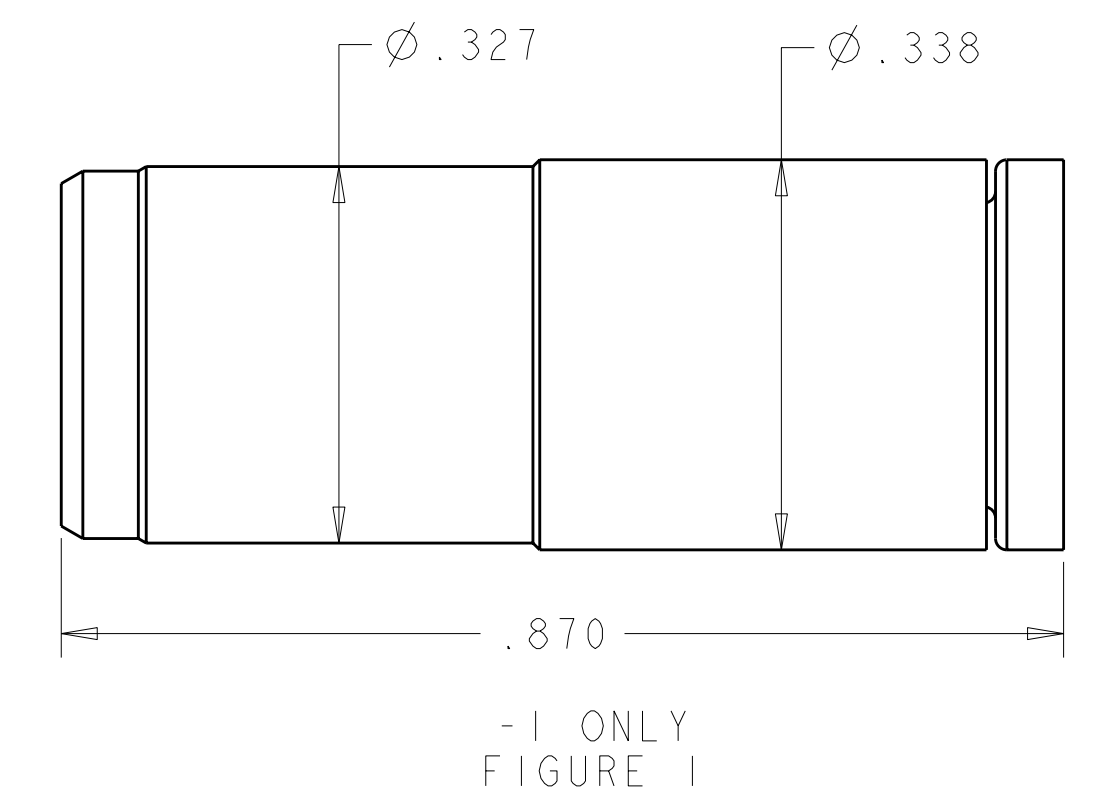
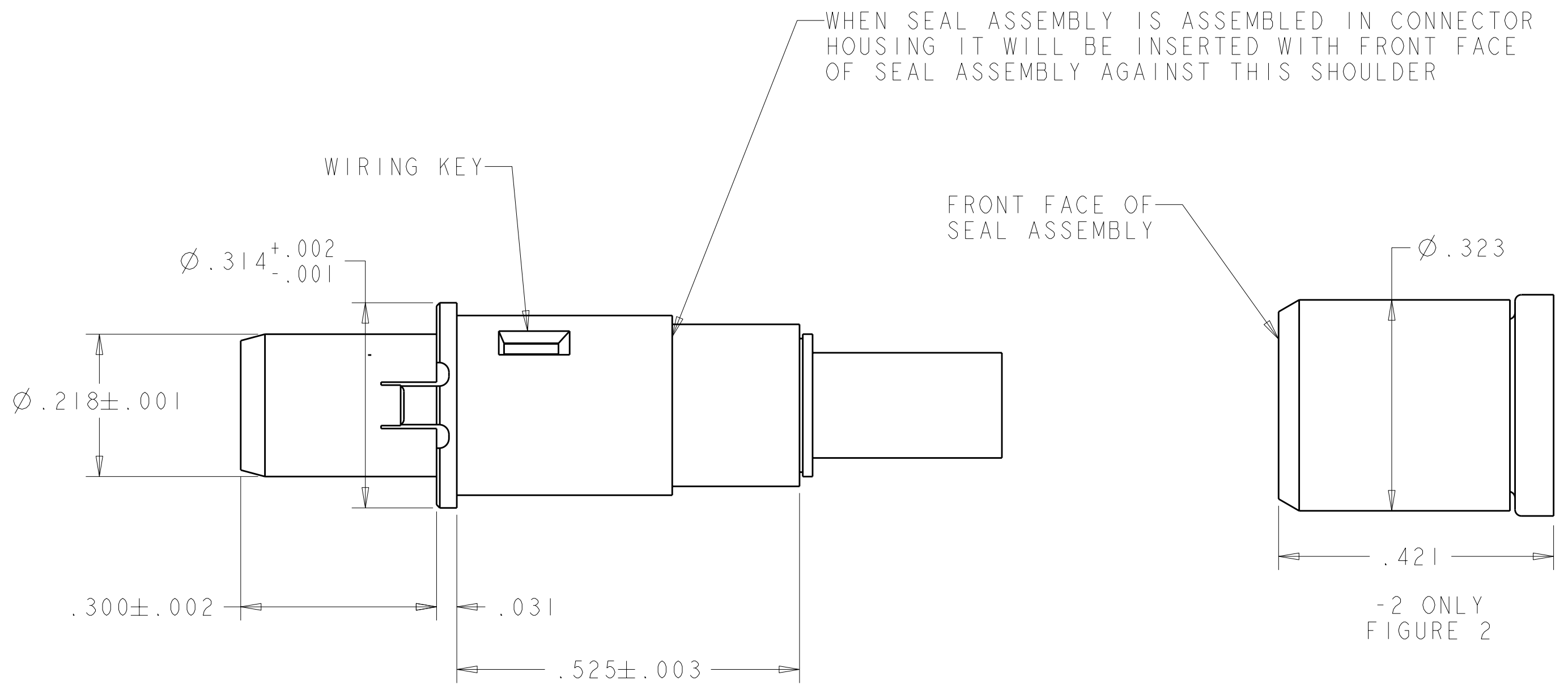
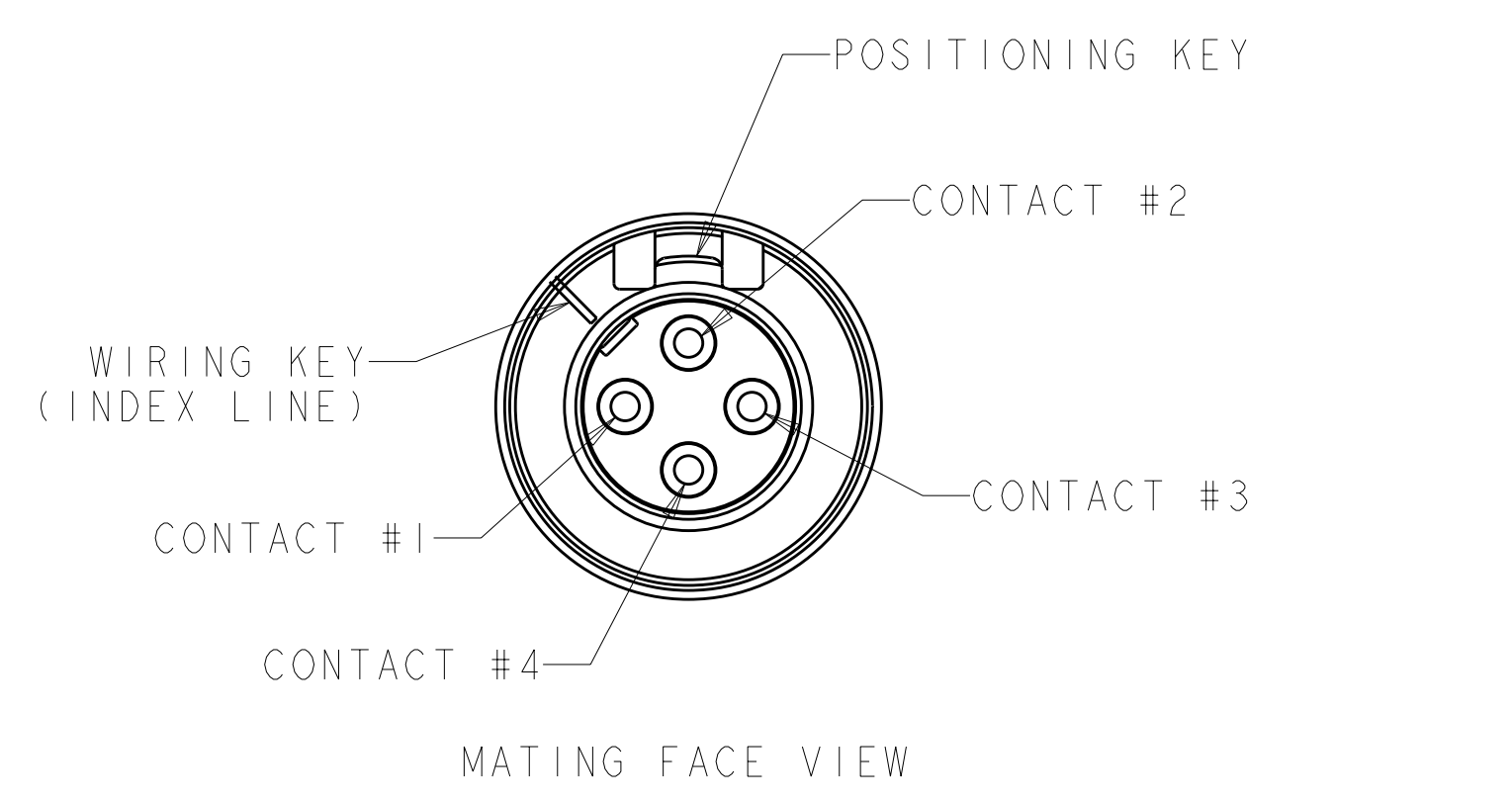


| LOC | DIST | REV | DATE | BY | CHK | APPD | DESCRIPTION                       | DATE      | DWN | APVD |
|-----|------|-----|------|----|-----|------|-----------------------------------|-----------|-----|------|
| DF  | A5   |     |      |    |     |      |                                   |           |     |      |
|     |      | A   |      |    |     |      | RELEASED                          | 15APR2008 | RCF | KD   |
|     |      | B   |      |    |     |      | REVISED PER ECO-08-015967         | 26JUN2008 | RCF | KD   |
|     |      | C   |      |    |     |      | REVISED PER ECO-09-017839         | 31JUL2009 | RL  | WB   |
|     |      | D   |      |    |     |      | ECO-10-009979 .021 DIM TOL RELIEF | 12MAY2010 | RF  | JA   |



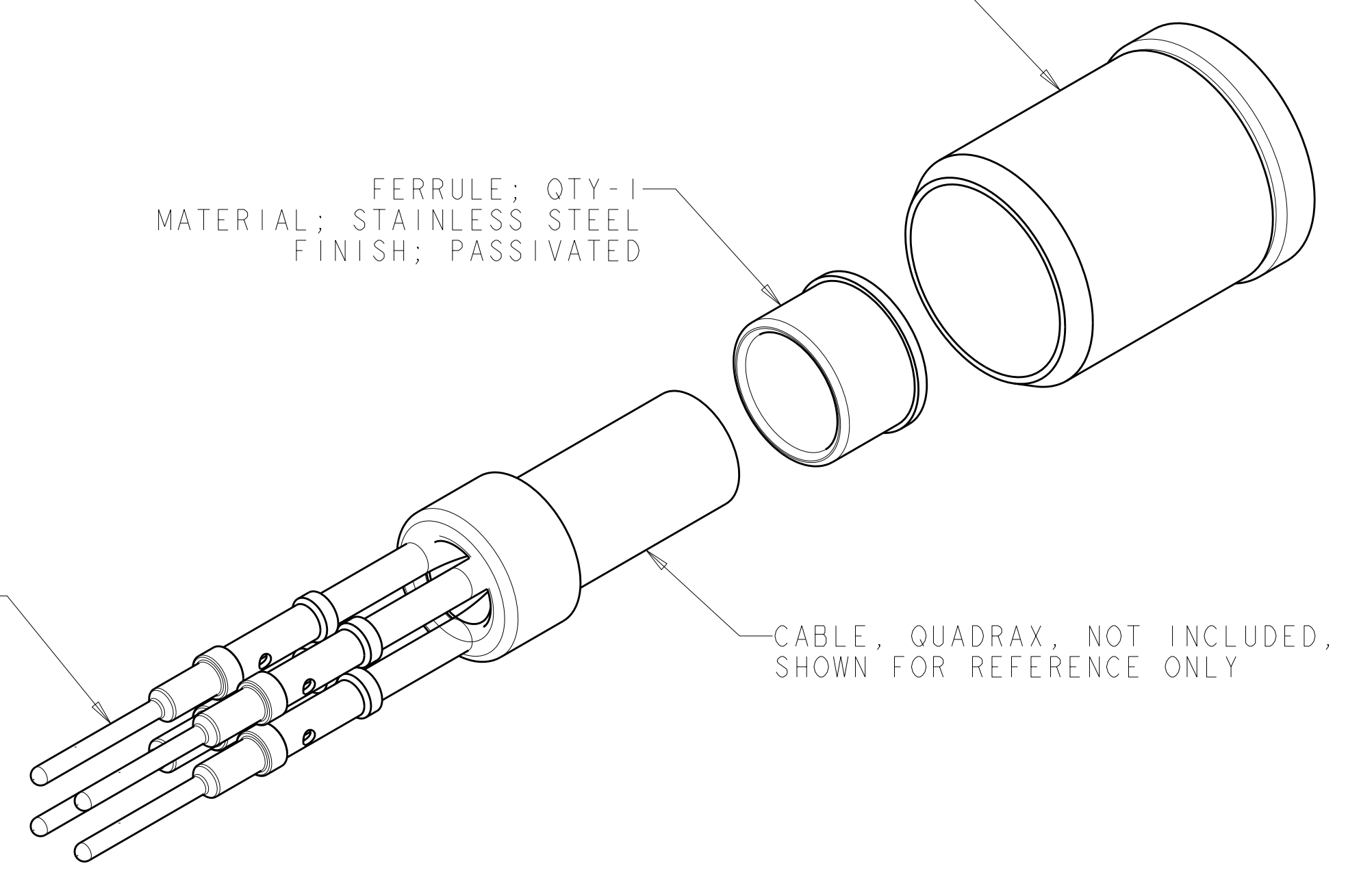
MATERIAL; SLEEVE, SEALING, THERMOPLASTIC, COLOR; NATURAL  
 SEAL, BOOT; FLUOROSILICONE RUBBER, COLOR; BLUE

FERRULE; QTY-1  
 MATERIAL; STAINLESS STEEL  
 FINISH; PASSIVATED

CONTACT, PIN; QTY-4  
 MATERIAL; LEADED COPPER  
 FINISH; GOLD OVER NICKEL

INSERT, PIN; QTY-1  
 MATERIAL; THERMOPLASTIC, COLOR; WHITE

SHELL, OUTER; QTY-1  
 MATERIAL; BRASS  
 FINISH; GOLD OVER NICKEL



1. COMPONENTS ARE PACKAGED IN KIT FORM. CABLE MUST BE PURCHASED SEPARATELY.
2. ASSEMBLE PER INSTRUCTION SHEET 408-10213.
3. USE INSERTION-EXTRACTION TOOL 1738894-1.
4. RECOMMENDED CABLE BMS13-72T03C04G024.

|             |             |
|-------------|-------------|
| FIGURE 2    | 2000031-2   |
| FIGURE 1    | 2000031-1   |
| SEAL SLEEVE | PART NUMBER |

|                           |  |  |  |   |  |  |  |
|---------------------------|--|--|--|---|--|--|--|
| DIMENSIONS:<br>INCHES<br> |  | TOLERANCES UNLESS OTHERWISE SPECIFIED:<br>9 PLC ±.<br>1 PLC ±.<br>2 PLC ±.<br>3 PLC ±.005<br>4 PLC ±.<br>ANGLES ±.<br>FINISH |  | DWN R. FLAIG 24AUG2007<br>CHK K. DOWHOWER 24AUG2007<br>APVD M. DOWHOWER 24AUG2007<br>PRODUCT SPEC<br>APPLICATION SPEC<br>WEIGHT<br>CUSTOMER DRAWING |  | Tyco Electronics<br>Harrisburg, PA 17105-3608<br>NAME ASSEMBLY, PIN, QUADRAx, SHORT<br>SIZE CAGE CODE DRAWING NO. RESTRICTED TO<br>A1100779C=2000031<br>SCALE 6:1 SHEET 1 OF 1 REV D |  |
|---------------------------|--|--|--|---|--|--|--|



Компания «ЭлектроПласт» предлагает заключение долгосрочных отношений при поставках импортных электронных компонентов на взаимовыгодных условиях!

Наши преимущества:

- Оперативные поставки широкого спектра электронных компонентов отечественного и импортного производства напрямую от производителей и с крупнейших мировых складов;
- Поставка более 17-ти миллионов наименований электронных компонентов;
- Поставка сложных, дефицитных, либо снятых с производства позиций;
- Оперативные сроки поставки под заказ (от 5 рабочих дней);
- Экспресс доставка в любую точку России;
- Техническая поддержка проекта, помощь в подборе аналогов, поставка прототипов;
- Система менеджмента качества сертифицирована по Международному стандарту ISO 9001;
- Лицензия ФСБ на осуществление работ с использованием сведений, составляющих государственную тайну;
- Поставка специализированных компонентов (Xilinx, Altera, Analog Devices, Intersil, Interpoint, Microsemi, Aeroflex, Peregrine, Syfer, Eurofarad, Texas Instrument, Miteq, Cobham, E2V, MA-COM, Hittite, Mini-Circuits, General Dynamics и др.);

Помимо этого, одним из направлений компании «ЭлектроПласт» является направление «Источники питания». Мы предлагаем Вам помощь Конструкторского отдела:

- Подбор оптимального решения, техническое обоснование при выборе компонента;
- Подбор аналогов;
- Консультации по применению компонента;
- Поставка образцов и прототипов;
- Техническая поддержка проекта;
- Защита от снятия компонента с производства.



#### Как с нами связаться

**Телефон:** 8 (812) 309 58 32 (многоканальный)

**Факс:** 8 (812) 320-02-42

**Электронная почта:** [org@eplast1.ru](mailto:org@eplast1.ru)

**Адрес:** 198099, г. Санкт-Петербург, ул. Калинина, дом 2, корпус 4, литера А.