

MICRO SWITCH

FREEPORT ILLINOIS U.S.A.
A DIVISION OF HONEYWELL

FED MFG CODE 91929

SWITCH-TOGGLE

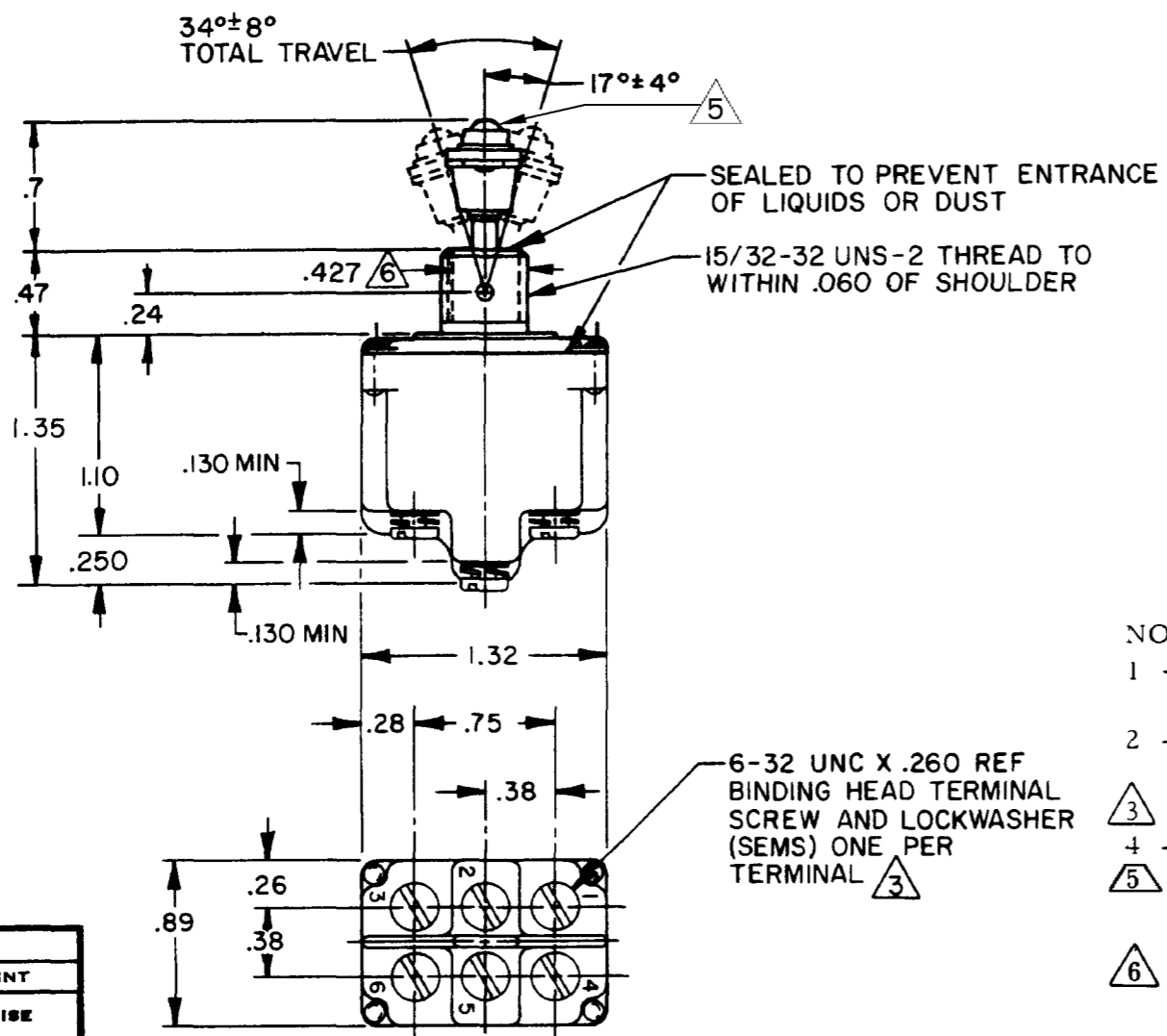
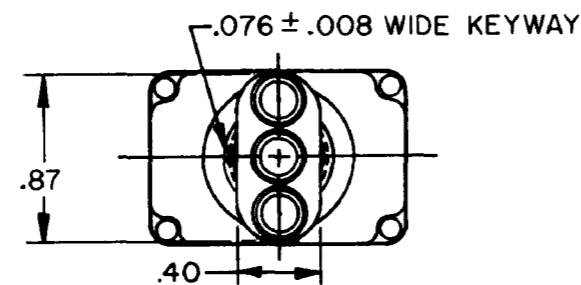
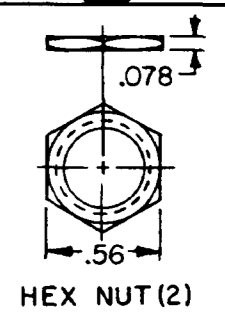
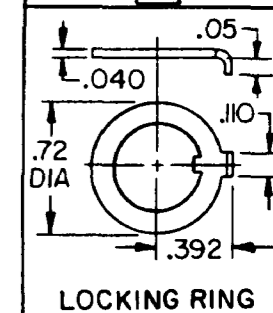
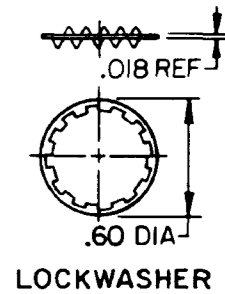
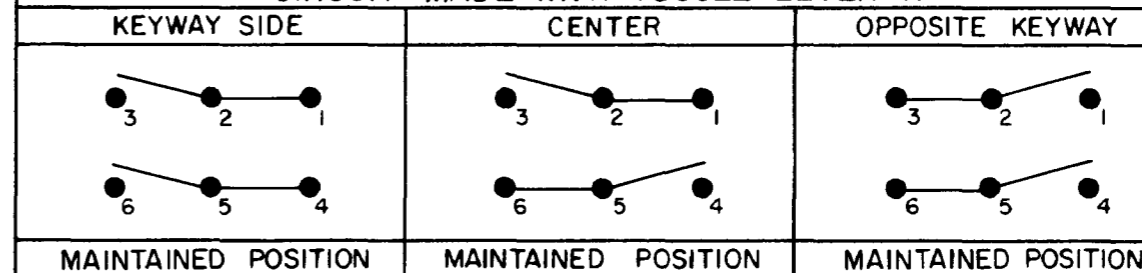
CATALOG LISTING
2TL133-10

CURRENT CAPACITY (AMPS)

| RESISTIVE LOAD DC VOLTS | | | LOAD AC VOLTS | | | LAMP LOAD | | INDUCTIVE LOAD | |
|----------------------------|-----|-----|------------------|-----|-----------|--------------|-----------|-------------------|--|
| 28 | 125 | 250 | 125 | 250 | 28 VDC | 125 VAC | 28 VDC | 125 VAC | |
| 20 | .75 | .5 | 15 | 6 | 7 | 4 | 15 | 15 | |

THIS DRAWING COVERS A PROPRIETARY ITEM AND IS THE PROPERTY OF MICRO SWITCH, A DIVISION OF HONEYWELL. THIS DRAWING IS NOT TO BE COPIED OR USED WITHOUT THE APPROVAL OF MICRO SWITCH.

CIRCUIT MADE WITH TOGGLE LEVER IN



NOTES

- 1 - SWITCHES ARE CAPABLE OF WITHSTANDING A TEMPERATURE OF 160°F CONTINUOUSLY AT FULL RATED LOAD
- 2 - CIRCUIT DESIGNATION AND MICRO SWITCH CATALOG LISTING MARKED ON SIDE OF SWITCH
- 3 - FURNISHED UNASSEMBLED
- 4 - FOR TERMINAL COVER SEE MICRO SWITCH CAT. LIST. 5PA8
- 5 - ULTRAVIOLET LIGHT SENSITIVE BLUE/GREEN FLUORESCENT CAP IS ATTACHED TO LEVER BY A LOCKING TYPE INTERNAL THREAD. LEVER CAP FURNISHED UNASSEMBLED
- 6 - FROM BOTTOM OF KEYWAY TO MAJOR DIA. OF 15/32 THREAD

DRAWING NUMBER: 2TL133-10
 PAGE 1 OF 1
 RELEASE NO: PR-14442
 ISSUE: 11
 REVISIONS:
 A OBS CO47730 SMA 5 JUNE 80
 B RE-INST PR14442 7 SK 30 DEC 85
 C OBS DWG CO73547 1 OCT 92
 D RE-INST PR-23189 13 JAN 97
 E C094433 6 J W 23 NOV 99
 F 200061 J J A 22 FEB 00
 G 204128 KED 10 OCT 01
 H 206396 C S L 9 SEP 02
 TSK 30 DEC 85
 DRAWN: RASTER FO-52851-A
 CHECK: KAG 2 JAN 86
 CHECK: KAG 2 JAN 86

SCALE FULL
DO NOT SCALE PRINT
UNLESS OTHERWISE NOTED
DIMENSIONS ARE IN INCHES
TOLERANCES ARE:
 ONE PLACE (.01) ± .030
 TWO PLACE (.00) ± .015
 THREE PLACE (.000) ± .005
 ANGLES ± .005
 WEIGHT .12 LB APPROX

15A 125, 250, 277 VAC
1/2 HP 125 VAC;
1 HP 250, 277 VAC
5A 125 VAC "L"
L191
RJ © CE



Компания «ЭлектроПласт» предлагает заключение долгосрочных отношений при поставках импортных электронных компонентов на взаимовыгодных условиях!

Наши преимущества:

- Оперативные поставки широкого спектра электронных компонентов отечественного и импортного производства напрямую от производителей и с крупнейших мировых складов;
- Поставка более 17-ти миллионов наименований электронных компонентов;
- Поставка сложных, дефицитных, либо снятых с производства позиций;
- Оперативные сроки поставки под заказ (от 5 рабочих дней);
- Экспресс доставка в любую точку России;
- Техническая поддержка проекта, помощь в подборе аналогов, поставка прототипов;
- Система менеджмента качества сертифицирована по Международному стандарту ISO 9001;
- Лицензия ФСБ на осуществление работ с использованием сведений, составляющих государственную тайну;
- Поставка специализированных компонентов (Xilinx, Altera, Analog Devices, Intersil, Interpoint, Microsemi, Aeroflex, Peregrine, Syfer, Eurofarad, Texas Instrument, Miteq, Cobham, E2V, MA-COM, Hittite, Mini-Circuits, General Dynamics и др.);

Помимо этого, одним из направлений компании «ЭлектроПласт» является направление «Источники питания». Мы предлагаем Вам помощь Конструкторского отдела:

- Подбор оптимального решения, техническое обоснование при выборе компонента;
- Подбор аналогов;
- Консультации по применению компонента;
- Поставка образцов и прототипов;
- Техническая поддержка проекта;
- Защита от снятия компонента с производства.



Как с нами связаться

Телефон: 8 (812) 309 58 32 (многоканальный)

Факс: 8 (812) 320-02-42

Электронная почта: org@eplast1.ru

Адрес: 198099, г. Санкт-Петербург, ул. Калинина, дом 2, корпус 4, литера А.