

4

3

2

1

THIS DRAWING IS UNPUBLISHED.  
VERTRÄULICHE UNVERÖFFENTLICHTE ZEICHNUNG

RELEASED FOR PUBLICATION  
FREI FÜR VERÖFFENTLICHUNG

MATED WITH:  
PASSEND ZU:

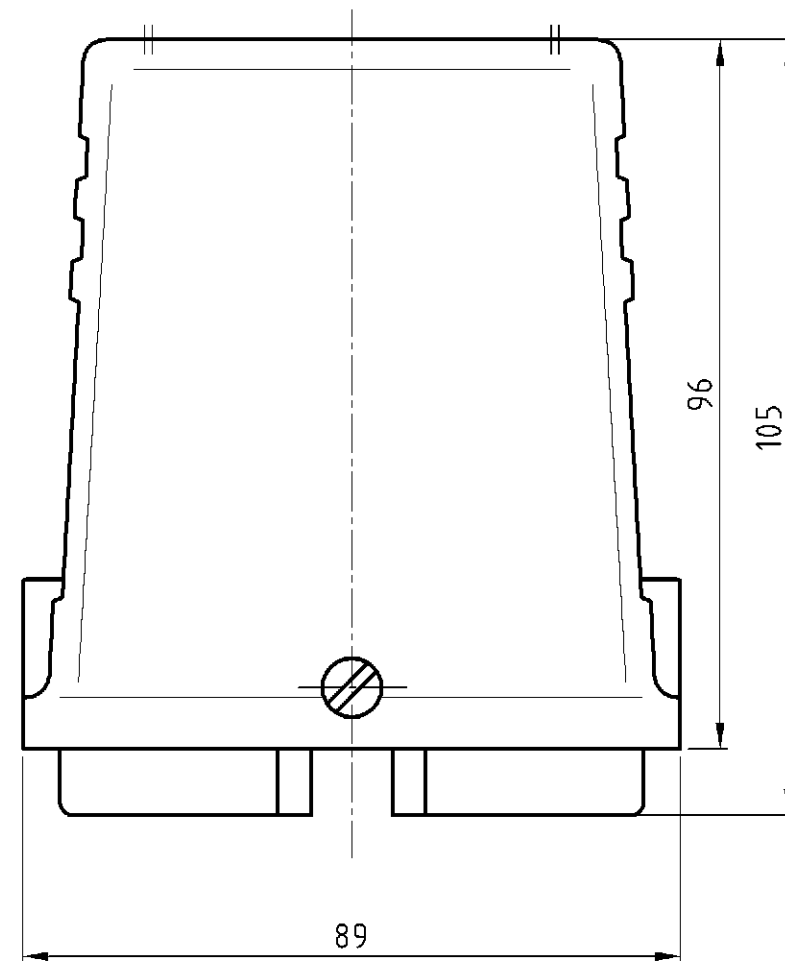
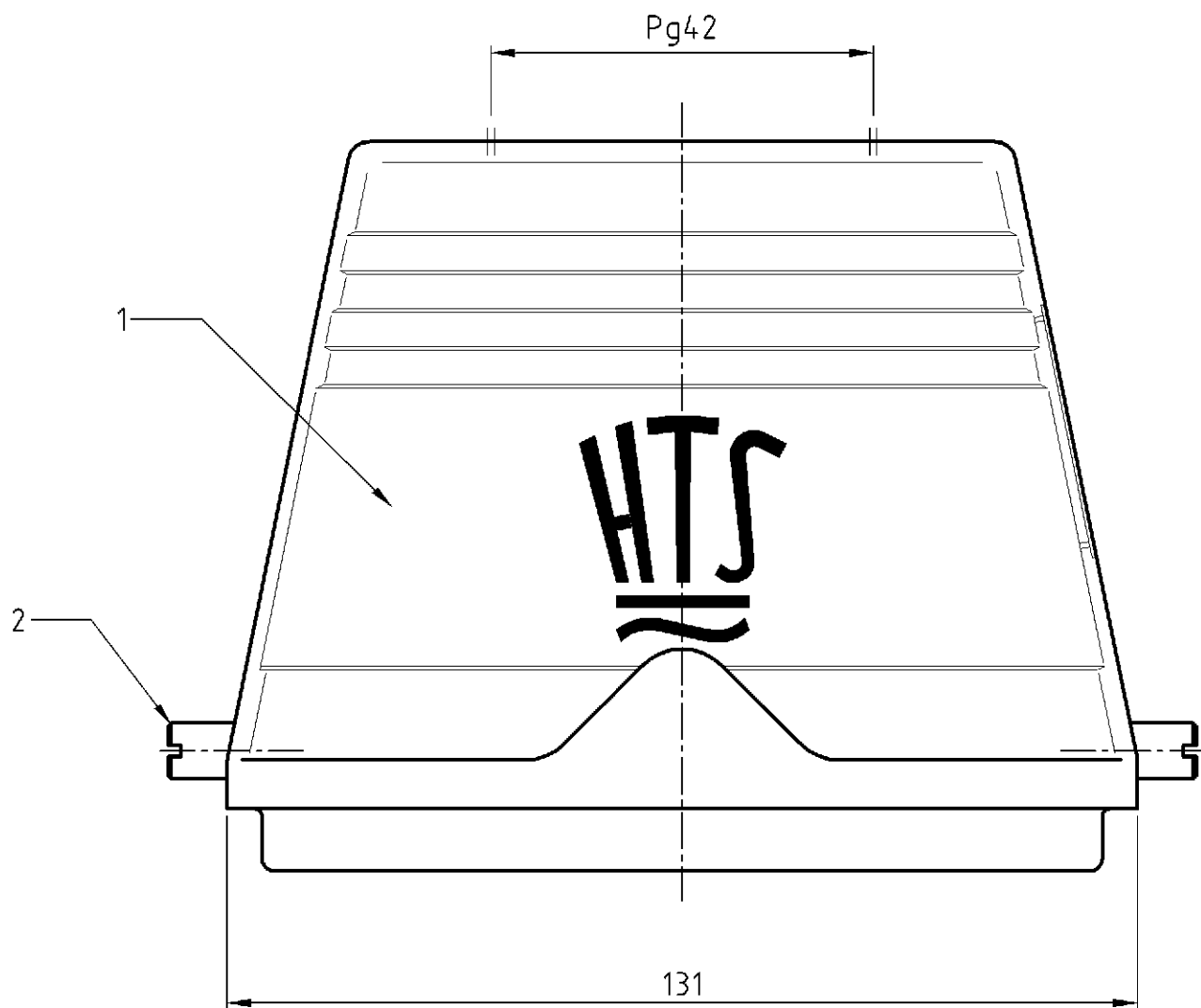
REVISIONS  
ÄNDERUNGEN

© COPYRIGHT 1997

BY AMP INCORPORATED. ALL RIGHTS RESERVED.  
ALLE RECHTE VORBEHALTEN

Bg11

LOC	DIST	P	LTR	DESCRIPTION BESCHREIBUNG	DATE	DWN	APVD
A1	-			neu gezeichnet	09.05.05	SR	SM



Notes

- 1 Material: Housing: aluminium diecasting alloy
- 2 Varnish on the inside not necessary

Bemerkungen

- 1 Material: Gehäuse: Alu-Druckguß-Legierung
- 2 Lackierung im Gehäuseinnere ist nicht notwendig

3 Packaging quantity 3 Piece

1-7	DESCRIPTION / BENENNUNG	MATERIAL	SURFACE / OBERFLÄCHE	COLOR / FARBE	ITEM NO. POS.	NOTES / BEMERKUNGEN																																							
2	Bügelbolzen	Stahl/steel	verzinkt/zink plated	blau/blue	2																																								
1	Steckergehäuse / hood	aluminium/ALU	Aluminium / ALU	grau/grey	1																																								
<table border="1"> <tr> <td rowspan="4">HA 64-STO-GR.142.G ORDERING TEXT / BESTELLTEXT</td> <td colspan="2"> <small>THIS DRAWING IS A CONTROLLED DOCUMENT FOR AMP INCORPORATED. IT IS SUBJECT TO CHANGE AND THE CONTROLLING ENGINEERING ORGANIZATION SHOULD BE CONTACTED FOR THE LATEST REVISION. DIESES ZEICHNUNGSDOKUMENT WIRD DURCH AMP INCORPORATED KONTROLLIERT. ÄNDERUNGEN, DIE DEM TECHNISCHEN FORTSCHRITT DIENEN, SIND VORBEHALTEN. DEN JEWELNS LETZTGÜLTIGEN ÄNDERUNGSSTAND ERFAHREN SIE AUF ANFRAGE.</small> </td> <td>DWN Schneider</td> <td>09.05.05</td> <td rowspan="4">  HTS Elektrotechnik 53819 Neunkirchen, Germany         </td> </tr> <tr> <td colspan="2"> <small>DIMENSIONS: DIMENSIONEN: mm</small>  </td> <td>CHK Schweiger</td> <td>09.05.05</td> </tr> <tr> <td colspan="2"> <small>TOLERANCES UNLESS OTHERWISE SPECIFIED: ALLGEMEINTOLERANZEN</small>            p. ISO 8015            p. ISO 2768 - mH - E            p. DIN 16901 - 140            0 PLC #            1 PLC #            2 PLC #            3 PLC #         </td> <td>APVD -</td> <td>NAME Hood</td> </tr> <tr> <td colspan="2"> <small>ANGLES /WINKEL #</small>  <small>FINISH /OBERFLÄCHE/FARBE</small> </td> <td>PRODUCT SPEC PRODUKTSPEZ. -</td> <td>APPLICATION SPEC VERARBEITUNGSSPEZ. -</td> </tr> <tr> <td colspan="2">MATERIAL</td> <td>WEIGHT GEWICHT</td> <td>SIZE A3</td> <td>CAGE CODE 00779</td> <td>DRAWING NO ZEICHNUNGS-NR. C-1102033</td> <td>RESTRICTED TO NUR FÜR</td> </tr> <tr> <td colspan="3">CUSTOMER DRAWING</td> <td colspan="2">/KUNDENZEICHNUNG</td> <td>MASSSTAB 1:1</td> <td>BLATT 1 OF VON 1</td> </tr> <tr> <td colspan="3"></td> <td colspan="2"></td> <td>REV A1</td> <td></td> </tr> </table>							HA 64-STO-GR.142.G ORDERING TEXT / BESTELLTEXT	<small>THIS DRAWING IS A CONTROLLED DOCUMENT FOR AMP INCORPORATED. IT IS SUBJECT TO CHANGE AND THE CONTROLLING ENGINEERING ORGANIZATION SHOULD BE CONTACTED FOR THE LATEST REVISION. DIESES ZEICHNUNGSDOKUMENT WIRD DURCH AMP INCORPORATED KONTROLLIERT. ÄNDERUNGEN, DIE DEM TECHNISCHEN FORTSCHRITT DIENEN, SIND VORBEHALTEN. DEN JEWELNS LETZTGÜLTIGEN ÄNDERUNGSSTAND ERFAHREN SIE AUF ANFRAGE.</small>		DWN Schneider	09.05.05	HTS Elektrotechnik 53819 Neunkirchen, Germany	<small>DIMENSIONS: DIMENSIONEN: mm</small> 		CHK Schweiger	09.05.05	<small>TOLERANCES UNLESS OTHERWISE SPECIFIED: ALLGEMEINTOLERANZEN</small> p. ISO 8015 p. ISO 2768 - mH - E p. DIN 16901 - 140 0 PLC # 1 PLC # 2 PLC # 3 PLC #		APVD -	NAME Hood	<small>ANGLES /WINKEL #</small> <small>FINISH /OBERFLÄCHE/FARBE</small>		PRODUCT SPEC PRODUKTSPEZ. -	APPLICATION SPEC VERARBEITUNGSSPEZ. -	MATERIAL		WEIGHT GEWICHT	SIZE A3	CAGE CODE 00779	DRAWING NO ZEICHNUNGS-NR. C-1102033	RESTRICTED TO NUR FÜR	CUSTOMER DRAWING			/KUNDENZEICHNUNG		MASSSTAB 1:1	BLATT 1 OF VON 1						REV A1	
HA 64-STO-GR.142.G ORDERING TEXT / BESTELLTEXT	<small>THIS DRAWING IS A CONTROLLED DOCUMENT FOR AMP INCORPORATED. IT IS SUBJECT TO CHANGE AND THE CONTROLLING ENGINEERING ORGANIZATION SHOULD BE CONTACTED FOR THE LATEST REVISION. DIESES ZEICHNUNGSDOKUMENT WIRD DURCH AMP INCORPORATED KONTROLLIERT. ÄNDERUNGEN, DIE DEM TECHNISCHEN FORTSCHRITT DIENEN, SIND VORBEHALTEN. DEN JEWELNS LETZTGÜLTIGEN ÄNDERUNGSSTAND ERFAHREN SIE AUF ANFRAGE.</small>		DWN Schneider	09.05.05	HTS Elektrotechnik 53819 Neunkirchen, Germany																																								
	<small>DIMENSIONS: DIMENSIONEN: mm</small> 		CHK Schweiger	09.05.05																																									
	<small>TOLERANCES UNLESS OTHERWISE SPECIFIED: ALLGEMEINTOLERANZEN</small> p. ISO 8015 p. ISO 2768 - mH - E p. DIN 16901 - 140 0 PLC # 1 PLC # 2 PLC # 3 PLC #		APVD -	NAME Hood																																									
	<small>ANGLES /WINKEL #</small> <small>FINISH /OBERFLÄCHE/FARBE</small>		PRODUCT SPEC PRODUKTSPEZ. -	APPLICATION SPEC VERARBEITUNGSSPEZ. -																																									
MATERIAL		WEIGHT GEWICHT	SIZE A3	CAGE CODE 00779	DRAWING NO ZEICHNUNGS-NR. C-1102033	RESTRICTED TO NUR FÜR																																							
CUSTOMER DRAWING			/KUNDENZEICHNUNG		MASSSTAB 1:1	BLATT 1 OF VON 1																																							
					REV A1																																								



Компания «ЭлектроПласт» предлагает заключение долгосрочных отношений при поставках импортных электронных компонентов на взаимовыгодных условиях!

Наши преимущества:

- Оперативные поставки широкого спектра электронных компонентов отечественного и импортного производства напрямую от производителей и с крупнейших мировых складов;
- Поставка более 17-ти миллионов наименований электронных компонентов;
- Поставка сложных, дефицитных, либо снятых с производства позиций;
- Оперативные сроки поставки под заказ (от 5 рабочих дней);
- Экспресс доставка в любую точку России;
- Техническая поддержка проекта, помощь в подборе аналогов, поставка прототипов;
- Система менеджмента качества сертифицирована по Международному стандарту ISO 9001;
- Лицензия ФСБ на осуществление работ с использованием сведений, составляющих государственную тайну;
- Поставка специализированных компонентов (Xilinx, Altera, Analog Devices, Intersil, Interpoint, Microsemi, Aeroflex, Peregrine, Syfer, Eurofarad, Texas Instrument, Miteq, Cobham, E2V, MA-COM, Hittite, Mini-Circuits, General Dynamics и др.);

Помимо этого, одним из направлений компании «ЭлектроПласт» является направление «Источники питания». Мы предлагаем Вам помощь Конструкторского отдела:

- Подбор оптимального решения, техническое обоснование при выборе компонента;
- Подбор аналогов;
- Консультации по применению компонента;
- Поставка образцов и прототипов;
- Техническая поддержка проекта;
- Защита от снятия компонента с производства.



#### Как с нами связаться

**Телефон:** 8 (812) 309 58 32 (многоканальный)

**Факс:** 8 (812) 320-02-42

**Электронная почта:** [org@eplast1.ru](mailto:org@eplast1.ru)

**Адрес:** 198099, г. Санкт-Петербург, ул. Калинина, дом 2, корпус 4, литера А.