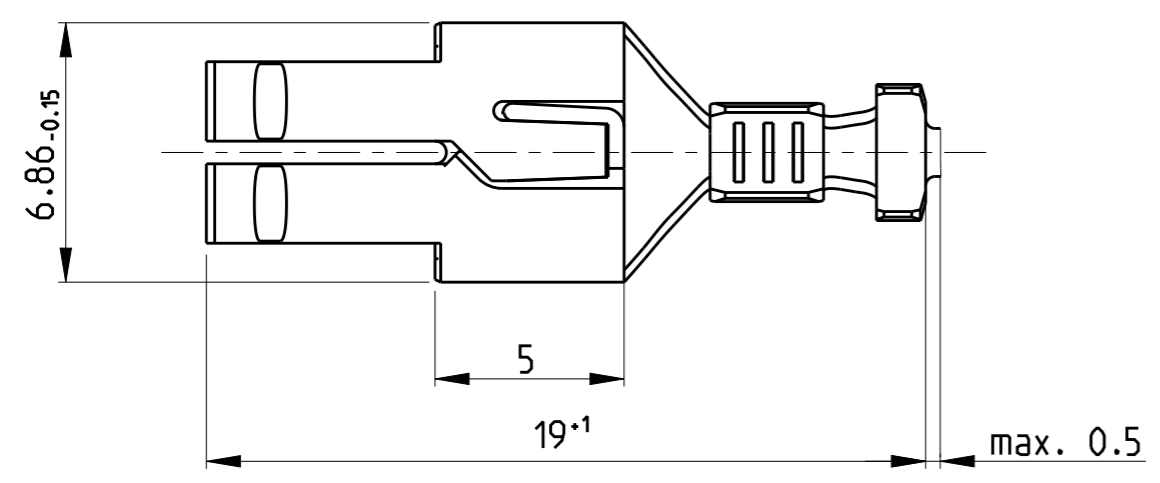
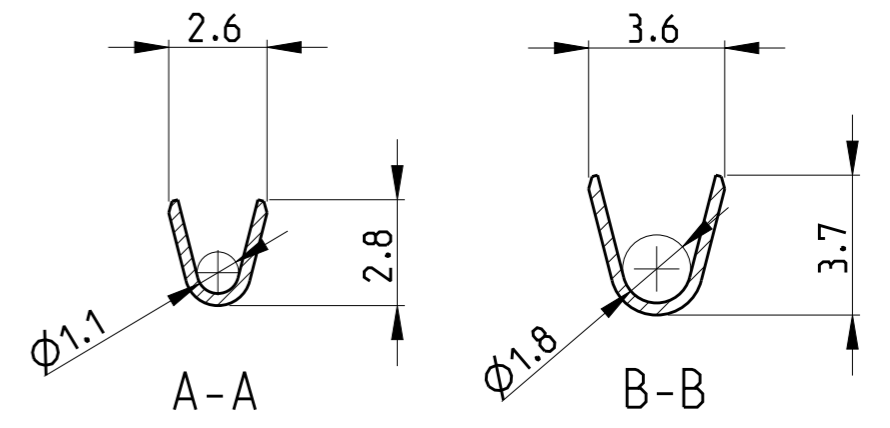
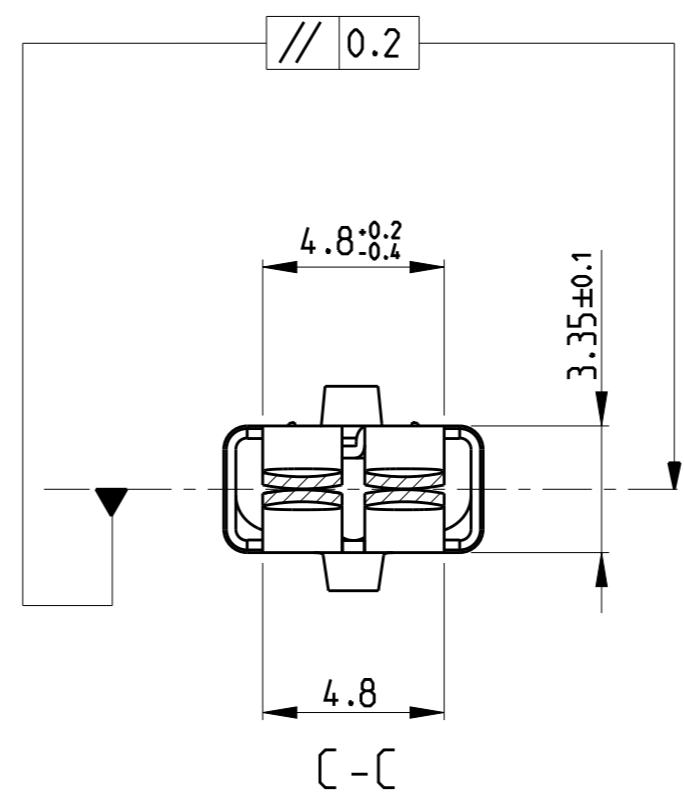
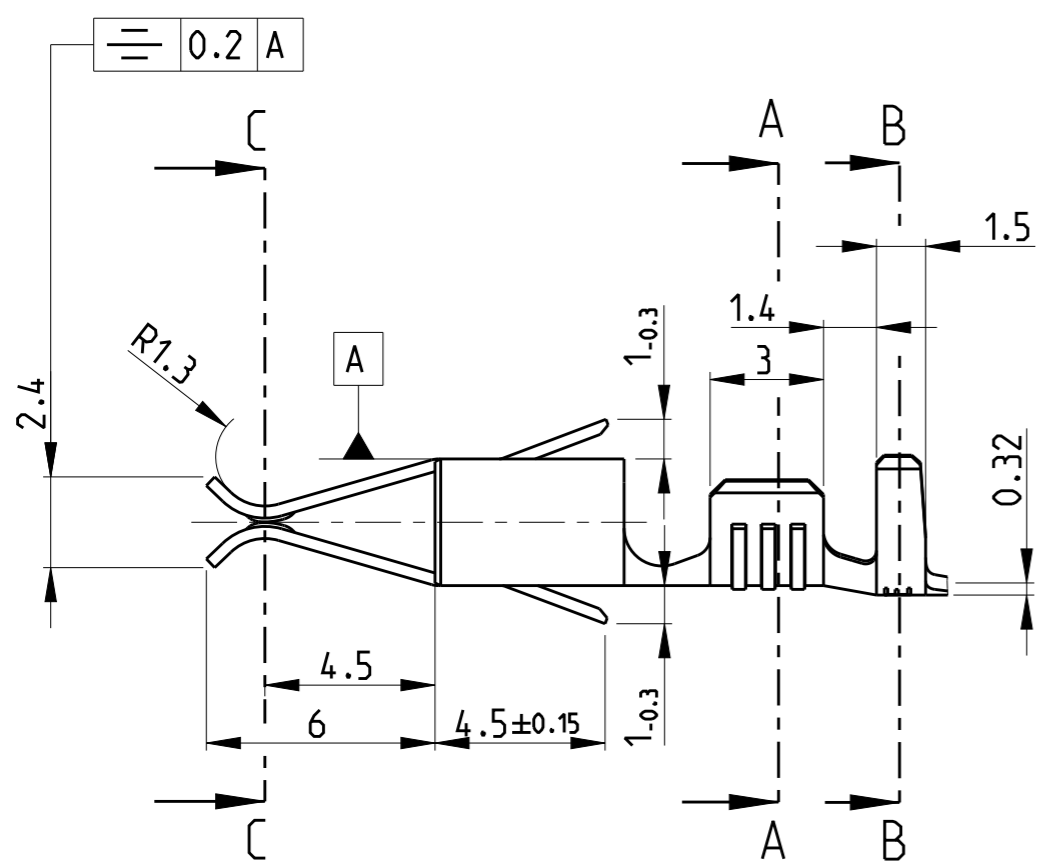


THIS DRAWING IS UNPUBLISHED. RELEASED FOR PUBLICATION 2011
 © COPYRIGHT 2011 ALL RIGHTS RESERVED.

LOC	DIST	REVISIONS			
P	LTR	DESCRIPTION	DATE	DWN	APVD
	C2	ECR-14-017645	28NOV2014	SK	JP
	C3	ECR-15-016432	18NOV2015	KD	RR
	C4	ECR-15-018664	28DEC2015	KD	RR
	C5	ECR-17-005296	12APR2017	KD	RR



WIRE CRIMP SELECTION TABLE
 WIRE: "F" CRIMP
 INSULATION: OVERLAPPING CRIMP

WIRE CROSS SECTION (mm ²)					
SINGLE WIRE	WIRE CROSS SECTION (mm ²)				
	0.35	0.50	0.75	1.00	
0.35	X	X			
0.50	X	X	X		
0.75	X				
1.00	X				

LOOSE PIECE	FINISH	MATERIAL	PART NO.	REV.
-	PRE-TIN	CuNiSi	964201-4	C
-	PRE-TIN	CuFe	964201-3	C
-	PRE-TIN	CuSn	964201-2	C
-	PRE-TIN	CuZn30	964201-1	C

SINGLE WIRE RANGE: 0.5 - 1.0 mm²
 INSULATION RANGE: Ø1.4 - 2.3 mm

THIS DRAWING IS A CONTROLLED DOCUMENT.

DWN	J. Salo	20-AUG-10	 TE Connectivity	NAME STANDARD TIMER CONTACT WITH TWO LOCKING LANCES						
CHK	R. Sole	25AUG2010								
APVD	L. Batllo	25AUG2010								
PRODUCT SPEC	-	-								
APPLICATION SPEC	-	-								
WEIGHT	-	-	SIZE	A3	CAGE CODE	-	DRAWING NO	C-964201	RESTRICTED TO	-
CUSTOMER DRAWING			SCALE	5:1	SHEET	1	OF	2	REV	C5

DIMENSIONS:	TOLERANCES UNLESS OTHERWISE SPECIFIED:
mm	
	0 PLC
	1 PLC
	2 PLC
	3 PLC
	4 PLC
	ANGLES
	FINISH

THIS DRAWING IS UNPUBLISHED.

RELEASED FOR PUBLICATION

2011

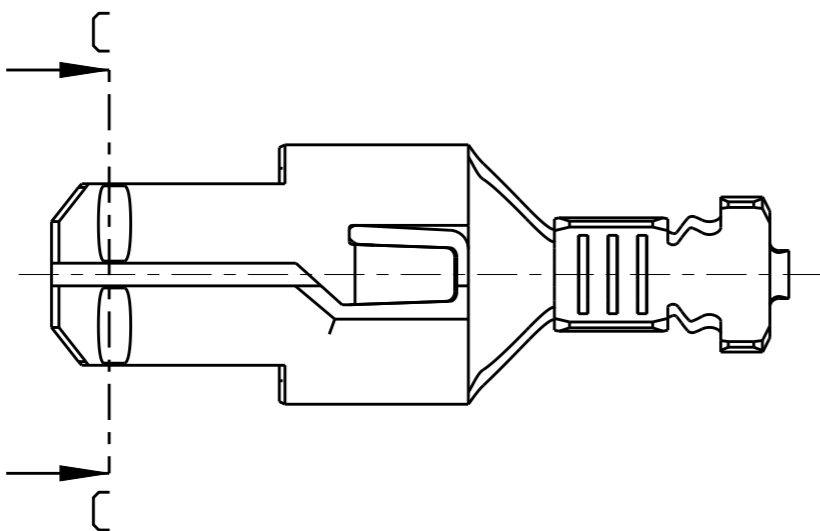
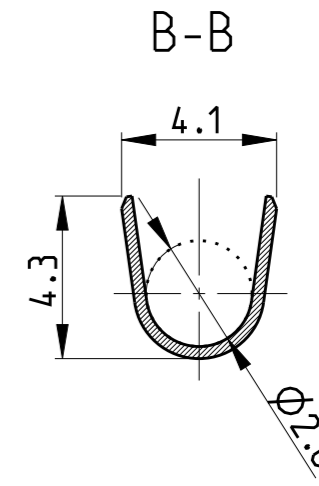
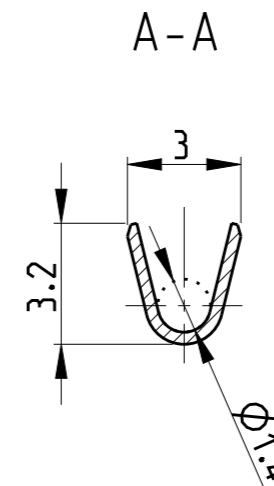
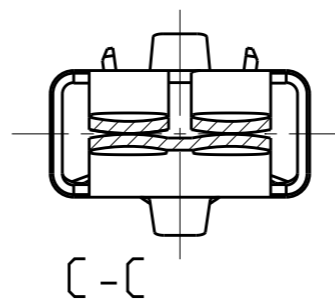
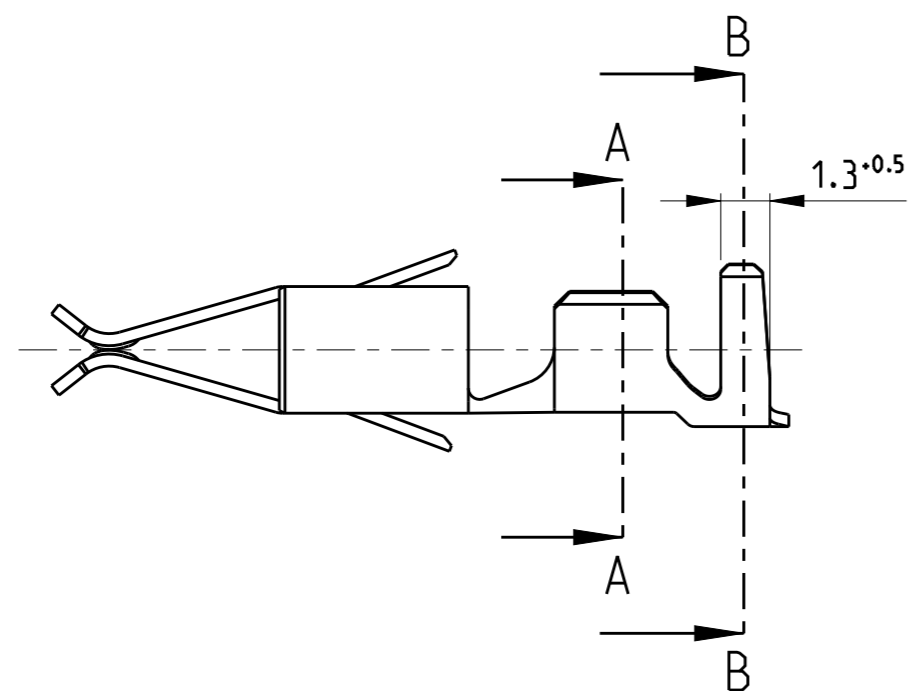
© COPYRIGHT 2011

ALL RIGHTS RESERVED.

LOC DIST

REVISIONS

P	LTR	DESCRIPTION	DATE	DWN	APVD
-	-	SEE SHEET 1	-	-	-



WIRE CROSS SECTION (mm²)

	SINGLE WIRE	0.50	0.75	1.00	1.50
0.50	X	X			
0.75	X				
1.00	X				
1.50	X				

ATTENTION!
 ONLY FOR 3-969036-4
 OTHER DIMENSION SEE SHEET 1

-	PRE-TIN	CuNiSi	3-969036-4	A
LOOSE PIECE	FINISH	MATERIAL	PART NO.	REV.

THIS DRAWING IS A CONTROLLED DOCUMENT.

DWN J. Salo 20-AUG-10
 CHK R. Sole 25AUG2010
 APVD L. Batllo 25AUG2010

STE TE Connectivity

NAME STANDARD TIMER CONTACT WITH TWO LOCKING LANCES

PRODUCT SPEC -
 APPLICATION SPEC -
 WEIGHT -

SIZE A3 CAGE CODE - DRAWING NO C-964201 RESTRICTED TO -

CUSTOMER DRAWING SCALE 5:1 SHEET 2 OF 2 REV C5

DIMENSIONS: mm	TOLERANCES UNLESS OTHERWISE SPECIFIED: ±0.2 ±1°
MATERIAL -	FINISH -

WIRE RANGE: 0.5 - 1.5 mm²
 INSULATION RANGE: Ø2.0 - 3.0 mm



Компания «ЭлектроПласт» предлагает заключение долгосрочных отношений при поставках импортных электронных компонентов на взаимовыгодных условиях!

Наши преимущества:

- Оперативные поставки широкого спектра электронных компонентов отечественного и импортного производства напрямую от производителей и с крупнейших мировых складов;
- Поставка более 17-ти миллионов наименований электронных компонентов;
- Поставка сложных, дефицитных, либо снятых с производства позиций;
- Оперативные сроки поставки под заказ (от 5 рабочих дней);
- Экспресс доставка в любую точку России;
- Техническая поддержка проекта, помощь в подборе аналогов, поставка прототипов;
- Система менеджмента качества сертифицирована по Международному стандарту ISO 9001;
- Лицензия ФСБ на осуществление работ с использованием сведений, составляющих государственную тайну;
- Поставка специализированных компонентов (Xilinx, Altera, Analog Devices, Intersil, Interpoint, Microsemi, Aeroflex, Peregrine, Syfer, Eurofarad, Texas Instrument, Miteq, Cobham, E2V, MA-COM, Hittite, Mini-Circuits, General Dynamics и др.);

Помимо этого, одним из направлений компании «ЭлектроПласт» является направление «Источники питания». Мы предлагаем Вам помощь Конструкторского отдела:

- Подбор оптимального решения, техническое обоснование при выборе компонента;
- Подбор аналогов;
- Консультации по применению компонента;
- Поставка образцов и прототипов;
- Техническая поддержка проекта;
- Защита от снятия компонента с производства.



Как с нами связаться

Телефон: 8 (812) 309 58 32 (многоканальный)

Факс: 8 (812) 320-02-42

Электронная почта: org@eplast1.ru

Адрес: 198099, г. Санкт-Петербург, ул. Калинина, дом 2, корпус 4, литера А.