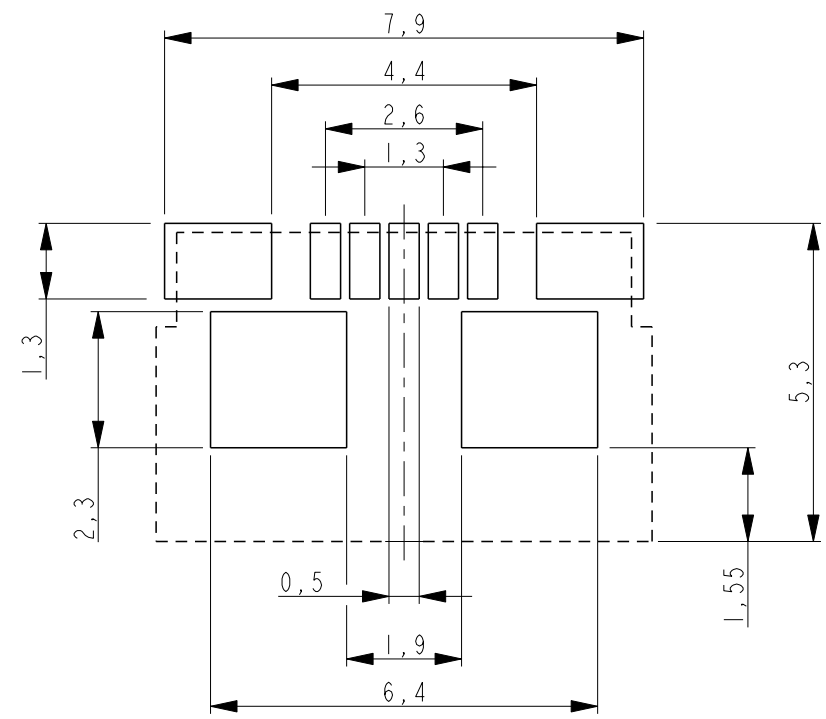
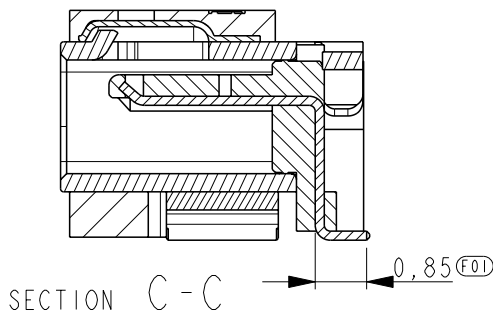
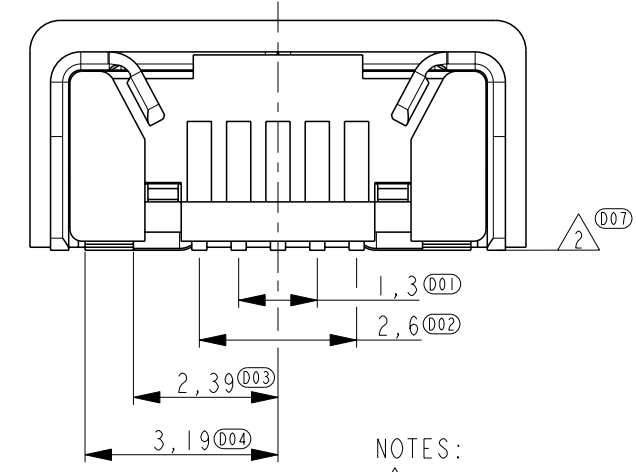
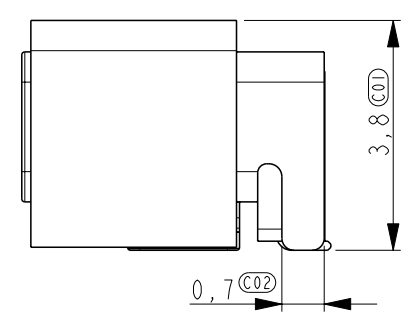
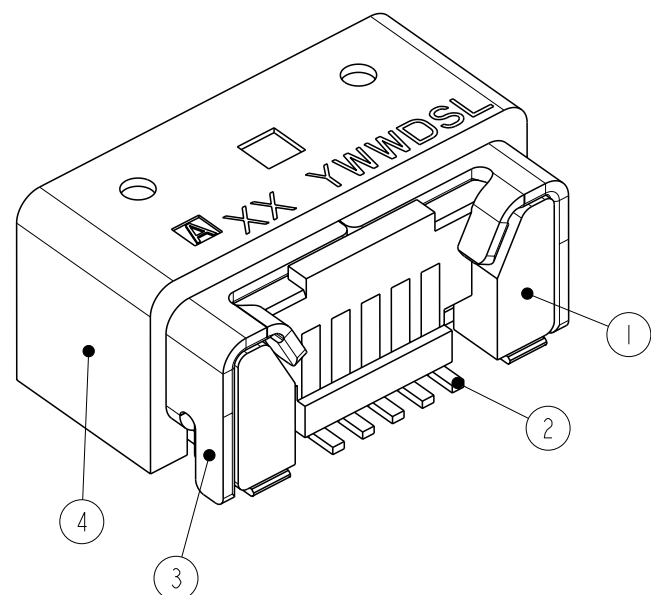
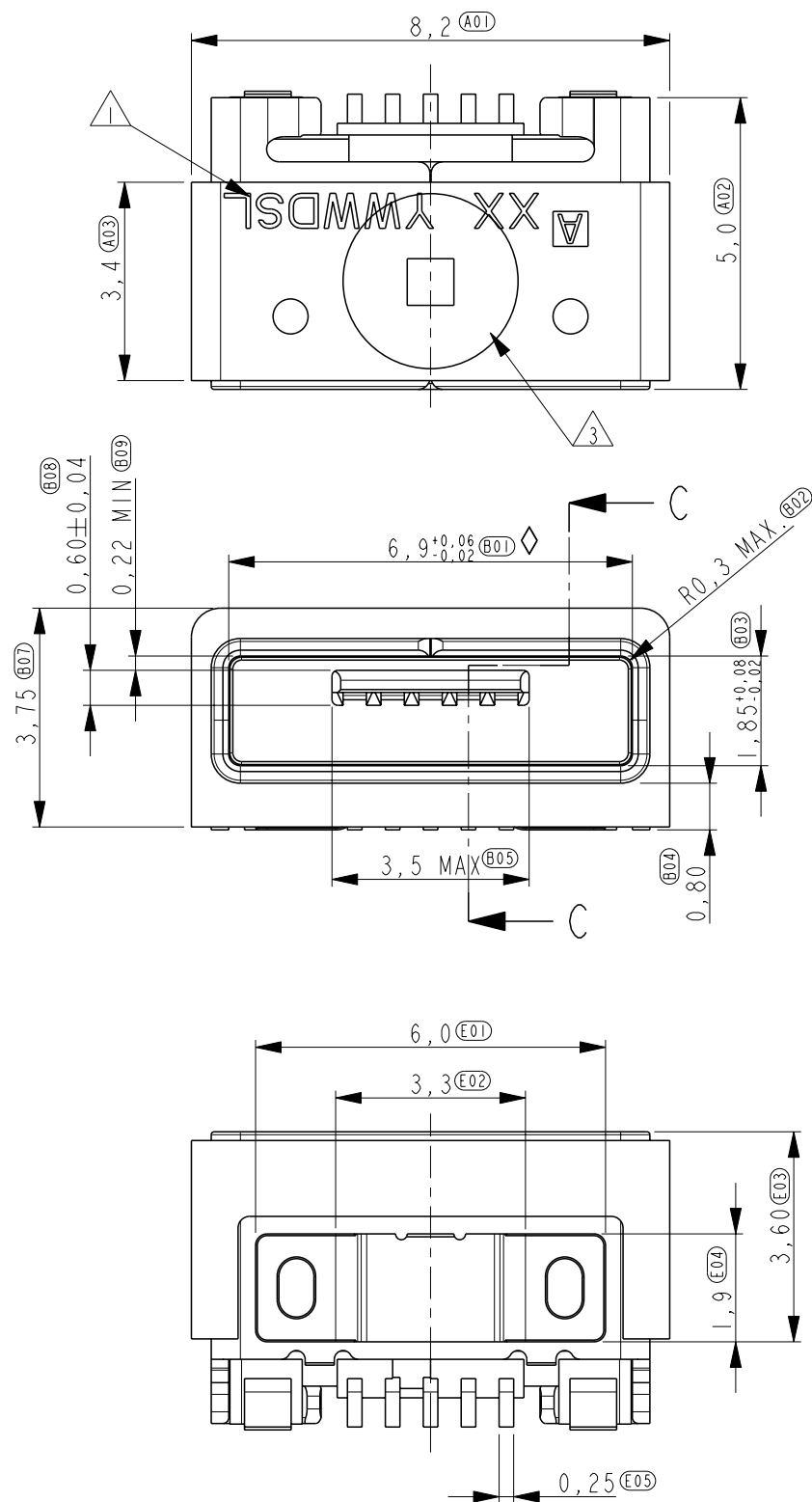


THIS DRAWING IS UNPUBLISHED. RELEASED FOR PUBLICATION 20
 © COPYRIGHT 20 BY - ALL RIGHTS RESERVED.

LOC		DIST		REVISIONS			
P	LTR	DESCRIPTION	DATE	DWN	APVD		
-	-	-	-	-	-		
	A	ECR-12-012496	11JUL2012	JvH	DH		
	B	ECR-12-014942	22AUG2012	WJ	DH		
	B1	ECR-12-015266	28AUG2012	WJ	DH		
	B2	ECR-13-013765	30AUG2013	JvH	DH		



NOTES:
 △ VERSION: XX, PRODUCTION DATE: YYWW, SHIFT CODE: S, PRODUCTION LINE NO: L.
 ② COPLANARITY OF 11 SOLDER SURFACES 0,08 MAX.
 ③ PICK AND PLACE AREA Ø3

TE PN: 1551629-2
 TE PN FOR LOW MOQ: 1551629-3

THIS DRAWING IS A CONTROLLED DOCUMENT.

DIMENSIONS:		TOLERANCES UNLESS OTHERWISE SPECIFIED:	
mm			
0 PLC	±0,2		
1 PLC	±0,1		
2 PLC	±0,1		
3 PLC	±0,025		
4 PLC	±0,001		
ANGLES	±2°		
MATERIAL	-	FINISH	-

ITEM NO.	DESCRIPTION	MATERIAL	FINISH
4	SLEEVE	LCP	
3	SHELL	STAINLESS STEEL	Tin over Nickel plating
2	CONTACT	COPPER ALLOY	Gold over Nickel plating
1	HOUSING	LCP	

ITEM NO.	DESCRIPTION	MATERIAL	FINISH
DWN	04APR2010		
W. Jansen			
CHK	04APR2010		
W. Jansen			
APVD	04APR2010		
D. Halberstadt			
PRODUCT SPEC			
APPLICATION SPEC			
WEIGHT	0,33 gr		

NAME		RESTRICTED TO	
SPLASH-PROOF MICRO USB AB-TYPE			
0,8 mm OFFSET			
SIZE	CAGE CODE	DRAWING NO	
A3	00779	C=1551629	
Customer Drawing		SCALE	SHEET
		8:1	1 OF 3
			REV B2

THIS DRAWING IS UNPUBLISHED.

RELEASED FOR PUBLICATION

20

© COPYRIGHT 20 BY -

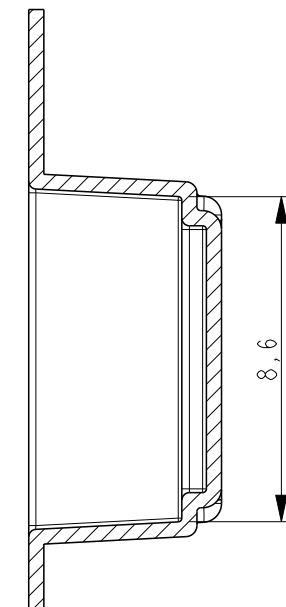
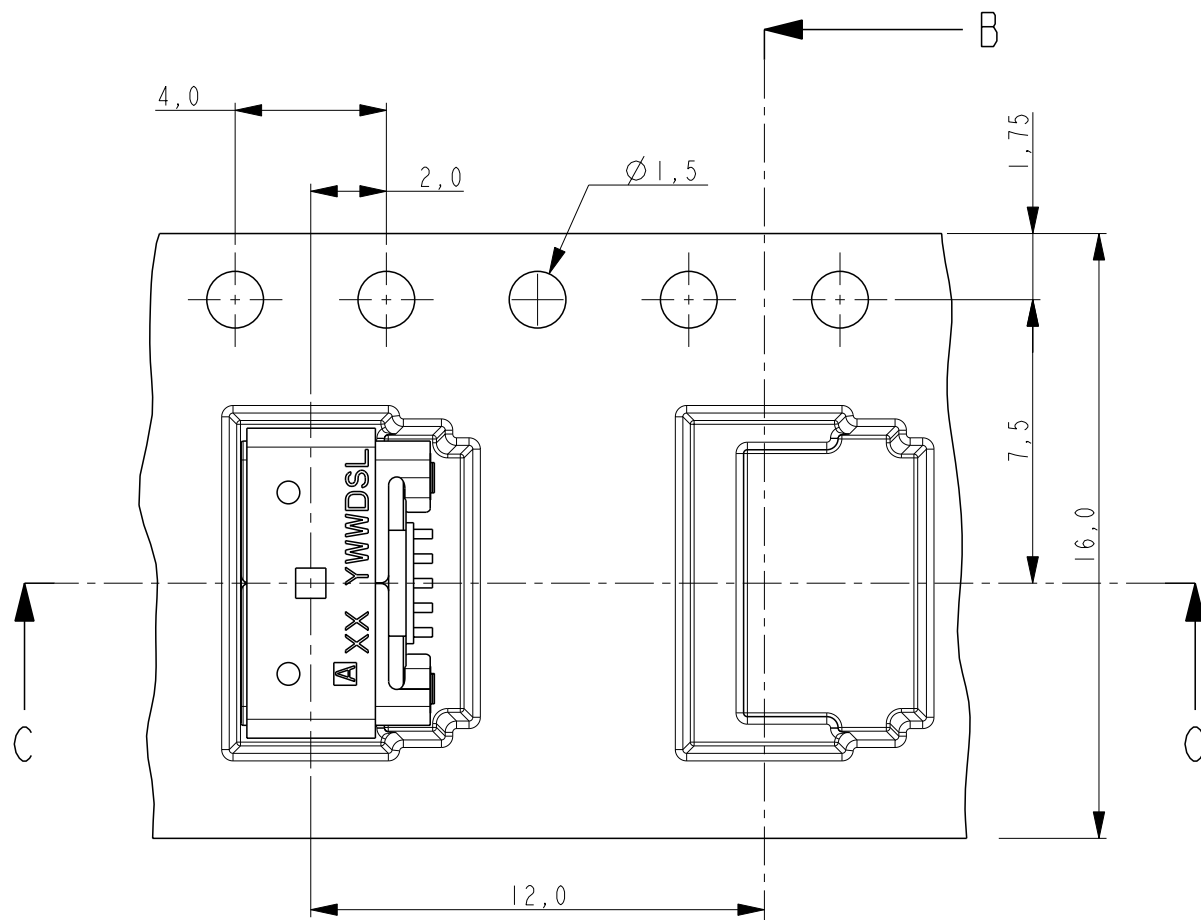
ALL RIGHTS RESERVED.

LOC -

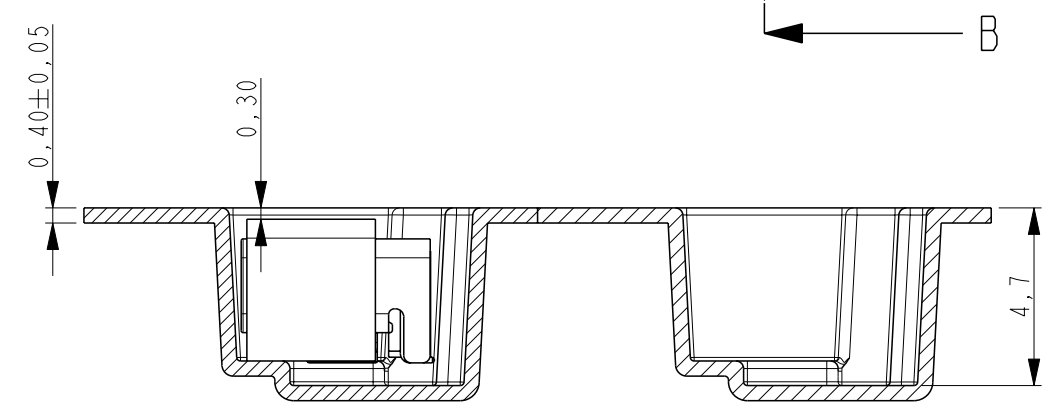
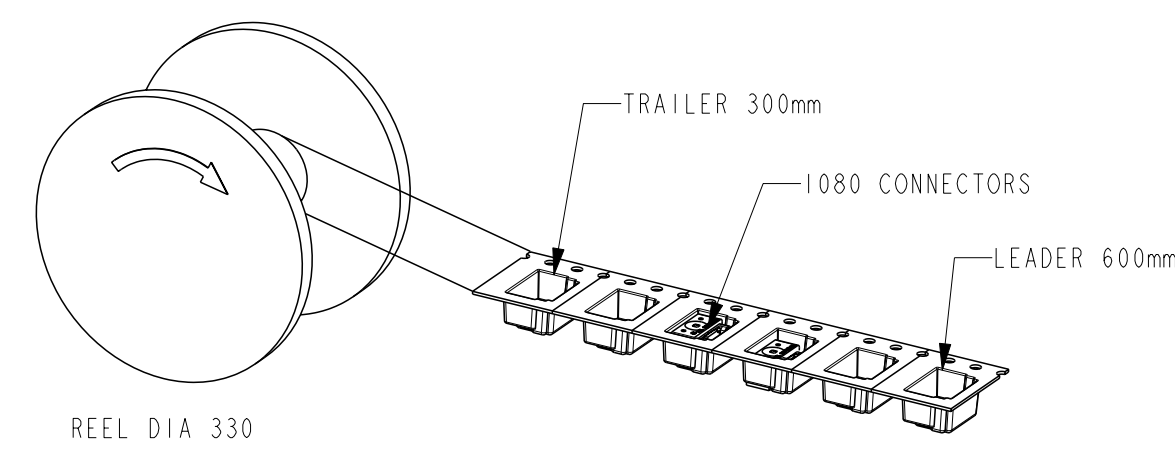
DIST -

REVISIONS

P	LTR	DESCRIPTION	DATE	DWN	APVD
-	-	SEE SHEET 1	-	-	-


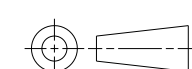


SECTION B-B



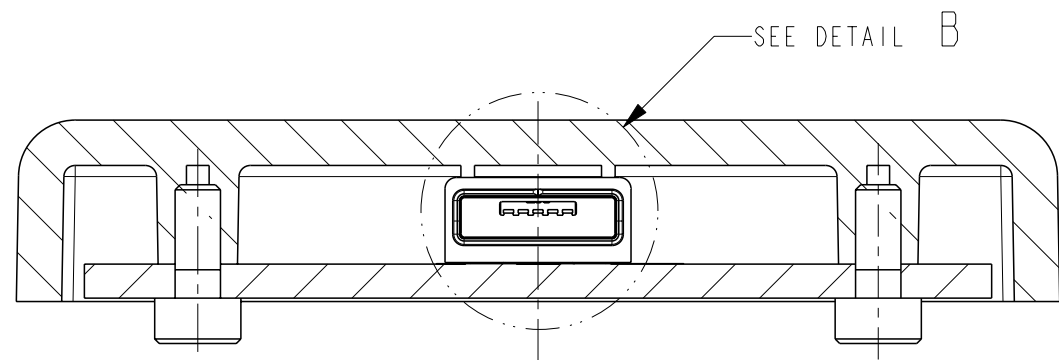
SECTION C-C

NOTES: COVER, EMOSS TAPE AND REEL ACCODING EIA STANDARD 481-D

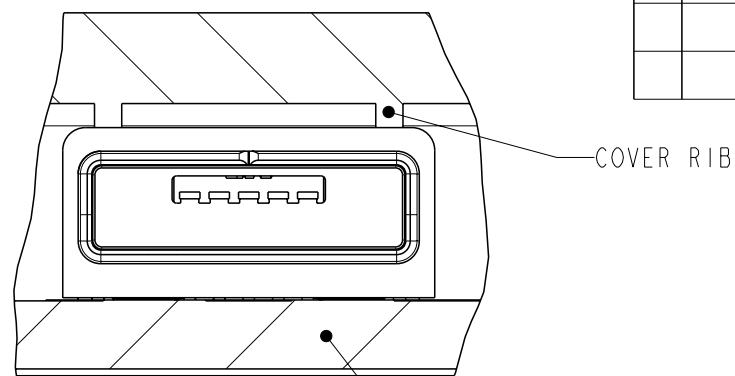
THIS DRAWING IS A CONTROLLED DOCUMENT.		DWN W. Jansen 04APR2010	 TE Connectivity NAME SPLASH-PROOF MICRO USB AB-TYPE 0,8 mm OFFSET					
DIMENSIONS: mm		CHK W. Jansen 04APR2010				SIZE A3	CAGE CODE 00779	DRAWING NO C=1551629
		APVD D. Halberstadt 04APR2010				RESTRICTED TO -		
TOLERANCES UNLESS OTHERWISE SPECIFIED:		PRODUCT SPEC -				SCALE 8:1		
0 PLC ±0,2 1 PLC ±0,1 2 PLC ±0,1 3 PLC ±0,025 4 PLC ±0,001 ANGLES ±2°		APPLICATION SPEC -	SHEET 2 OF 3					
MATERIAL -		FINISH -	WEIGHT 0,33 gr	REV B2				
Customer Drawing			REV B2					

LOC	DIST
-	-

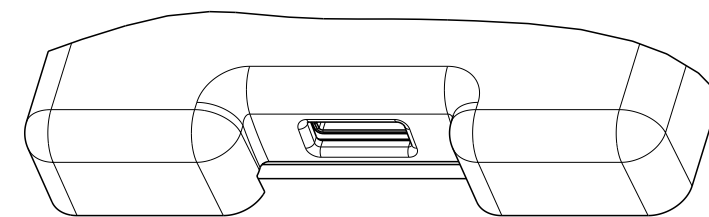
REVISIONS					
P	LTR	DESCRIPTION	DATE	DWN	APVD
-	-	SEE SHEET 1	-	-	-



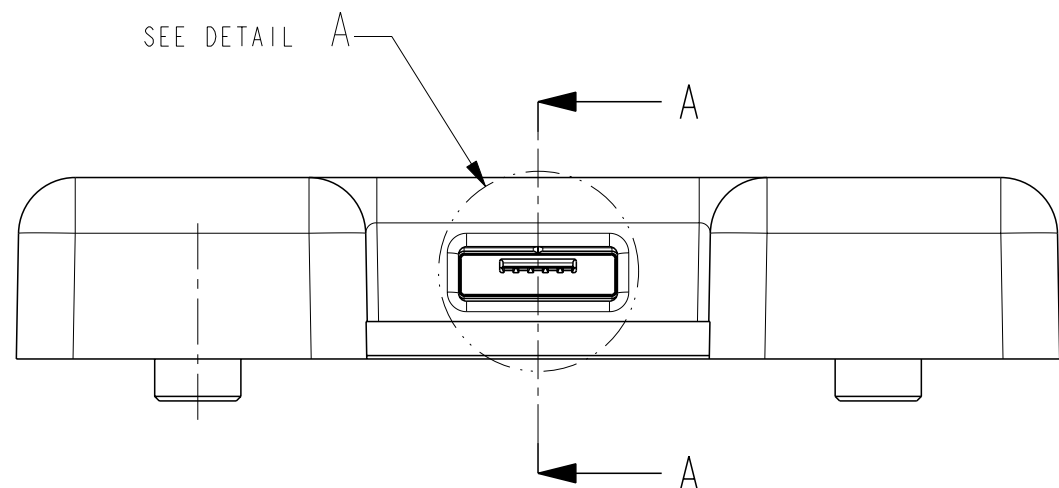
SECTION D-D



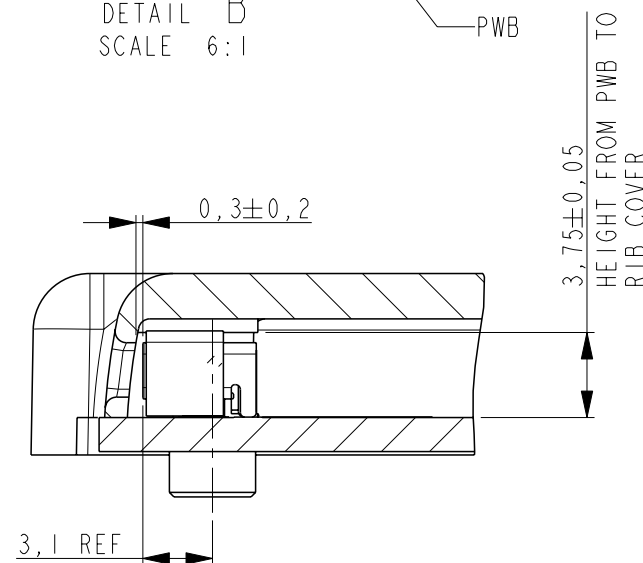
DETAIL B
SCALE 6:1



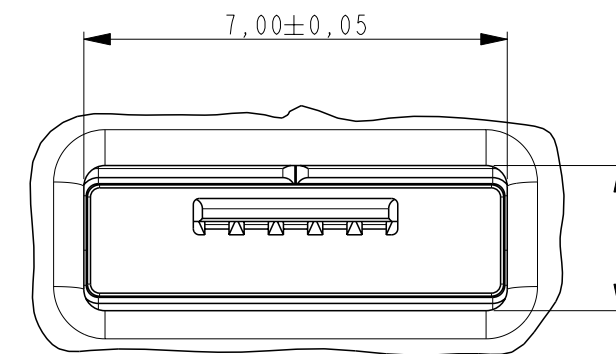
SCALE 2:1



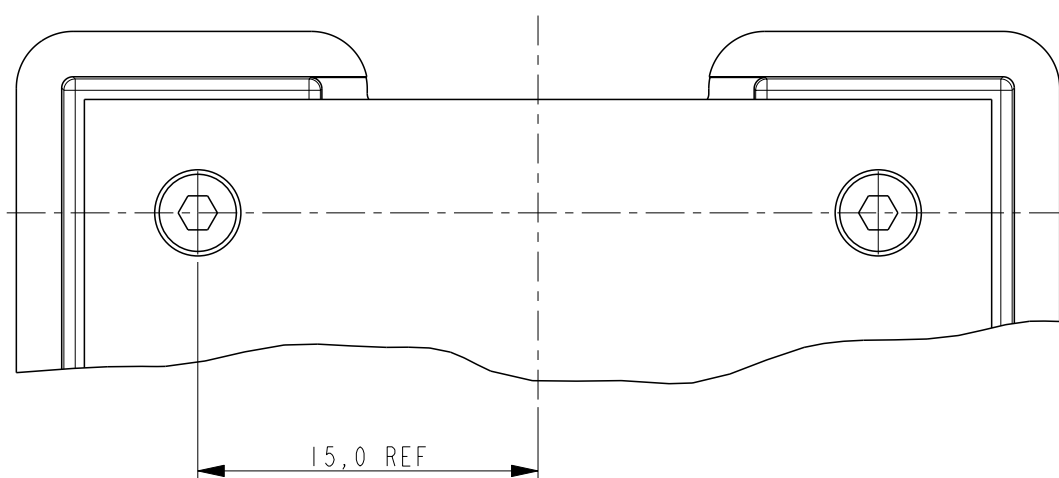
SEE DETAIL A



SECTION A-A



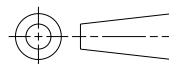
RECOMMENDED COVER HOLE SHAPE
DETAIL A
SCALE 8:1



RECOMMENDED PWB AND COVER ASSEMBLY

THIS DRAWING IS A CONTROLLED DOCUMENT.

DIMENSIONS:
mm



TOLERANCES UNLESS OTHERWISE SPECIFIED:	
0 PLC	±0,2
1 PLC	±0,1
2 PLC	±0,1
3 PLC	±0,025
4 PLC	±0,001
ANGLES	±2°
FINISH	-

MATERIAL

-

DWN 04APR2010

W. Jansen

CHK 04APR2010

W. Jansen

APVD 04APR2010

D. Halberstadt

PRODUCT SPEC

-

APPLICATION SPEC

-

WEIGHT

0,33 gr

Customer Drawing

NAME

SPLASH-PROOF MICRO USB
AB-TYPE
0,8 mm OFFSET

SIZE

A3

CAGE CODE

00779

DRAWING NO

C=1551629

RESTRICTED TO

-

Customer Drawing

SCALE 8:1

SHEET 3 OF 3

REV B2



Компания «ЭлектроПласт» предлагает заключение долгосрочных отношений при поставках импортных электронных компонентов на взаимовыгодных условиях!

Наши преимущества:

- Оперативные поставки широкого спектра электронных компонентов отечественного и импортного производства напрямую от производителей и с крупнейших мировых складов;
- Поставка более 17-ти миллионов наименований электронных компонентов;
- Поставка сложных, дефицитных, либо снятых с производства позиций;
- Оперативные сроки поставки под заказ (от 5 рабочих дней);
- Экспресс доставка в любую точку России;
- Техническая поддержка проекта, помощь в подборе аналогов, поставка прототипов;
- Система менеджмента качества сертифицирована по Международному стандарту ISO 9001;
- Лицензия ФСБ на осуществление работ с использованием сведений, составляющих государственную тайну;
- Поставка специализированных компонентов (Xilinx, Altera, Analog Devices, Intersil, Interpoint, Microsemi, Aeroflex, Peregrine, Syfer, Eurofarad, Texas Instrument, Miteq, Cobham, E2V, MA-COM, Hittite, Mini-Circuits, General Dynamics и др.);

Помимо этого, одним из направлений компании «ЭлектроПласт» является направление «Источники питания». Мы предлагаем Вам помощь Конструкторского отдела:

- Подбор оптимального решения, техническое обоснование при выборе компонента;
- Подбор аналогов;
- Консультации по применению компонента;
- Поставка образцов и прототипов;
- Техническая поддержка проекта;
- Защита от снятия компонента с производства.



Как с нами связаться

Телефон: 8 (812) 309 58 32 (многоканальный)

Факс: 8 (812) 320-02-42

Электронная почта: org@eplast1.ru

Адрес: 198099, г. Санкт-Петербург, ул. Калинина, дом 2, корпус 4, литера А.