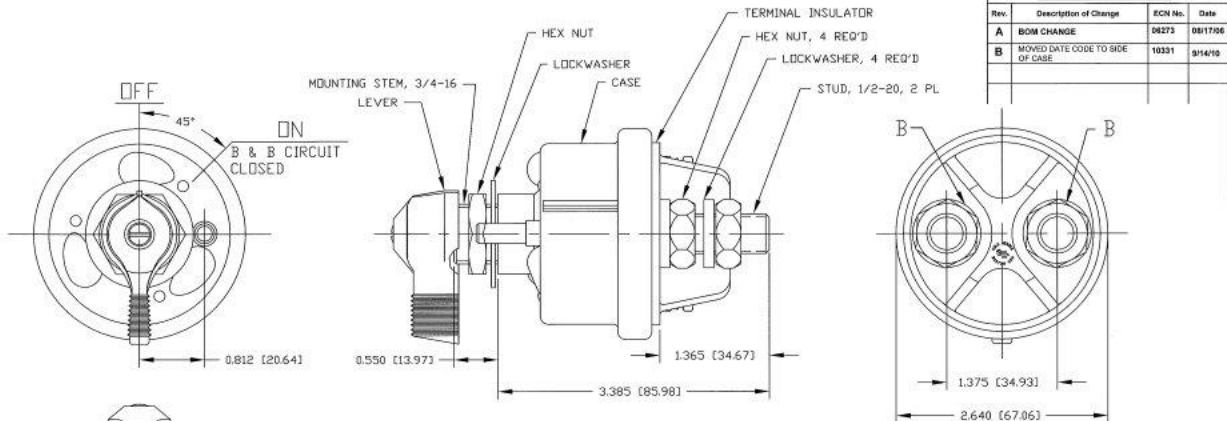


Revision Control Record			
Rev.	Description of Change	ECN No.	Date
A	BOM CHANGE	06273	08/17/06
B	MOVED DATE CODE TO SIDE OF CASE	10331	9/14/10



(B)

MARK PART NUMBER & DATE CODE ON THIS SURFACE

- NOTES:
1. ALL STEEL PARTS PLATED
 2. ALL DIMENSIONS REFERENCE ONLY
 3. SEALS BETWEEN SHAFT AND MOUNTING STEM, CASE AND TERMINAL INSULATOR, TERMINAL INSULATOR AND 1/2-20 STUDS
 4. RATING: 6, 12, 24 AND 36 VOLTS DC
 B STUDS: INTERMITTENT DUTY: 2000 AMPS
 30 SECONDS "ON" 3 MINUTES "OFF"
 CONTINUOUS DUTY: 300 AMPS

TOLERANCES Unless otherwise specifically noted, the following are assumed: (inches)
 + 3 Places Decimals (Minimums) ±.005
 + 2 Places Decimals (Maximums) ±.010
 + 1 Place Decimals (Maximums) ±.020
 + Angles (Maximums) ±1.0 Deg.
 * Finish: Refer to applicable English Dimensional Tolerances and NOTE: All references are Non-Consolidated, UN

Dimensional Data All dimensions are expressed in inches unless noted. Dimensions in brackets (mm) are expressed in millimeters.

SEE www.colehersee.com for Non-Consolidated Reference Dimensions, Values for Classification purposes only.

DESIGN/TEST APPROVALS This Engineering Drawing and the associated associated drawings are prepared by Cole Hersee Company and may not be disclosed, reproduced, or in any other way be referred to or constructed to any other party without the express written consent of an authorized representative of Cole Hersee Company.

DESIGN/TESTING It is the responsibility of the individual using/replicating this drawing to assure that the intent design/requirements listed align with the customer level of the Contract/Order/Quote/Specification. This is a NON-COMPLIANCE DOCUMENT unless otherwise specifically noted.

SEE NOTE SCALE: Dimensional variation may occur during printing/production.

Special Characteristics
 Control Characteristics, relating to Safety and/or Regulatory Compliance
 Significant Characteristics relating to Process Control (PPC)
 Control Characteristics relating to Form, Fit & Function as defined by Cole Hersee Company such as the Customer
 Note that the identification of any Characteristics as being "Special" does not alter the requirement that ALL specified characteristics & tolerances must be met.

Used On or Ref: EX23570E Scale: 1:1

Drawn By: MJT Date: 05/08/95

Responsible Engineer: NA Pg. 1 of 1

Cole Hersee Co.
 20 Old Colony Ave., South Boston, MA, 02127
 Phone: 617-268-2100 Web: www.colehersee.com

MASTER DISCONNECT SW.
 Drawing / Part No.: 75908
 B



Компания «ЭлектроПласт» предлагает заключение долгосрочных отношений при поставках импортных электронных компонентов на взаимовыгодных условиях!

Наши преимущества:

- Оперативные поставки широкого спектра электронных компонентов отечественного и импортного производства напрямую от производителей и с крупнейших мировых складов;
- Поставка более 17-ти миллионов наименований электронных компонентов;
- Поставка сложных, дефицитных, либо снятых с производства позиций;
- Оперативные сроки поставки под заказ (от 5 рабочих дней);
- Экспресс доставка в любую точку России;
- Техническая поддержка проекта, помощь в подборе аналогов, поставка прототипов;
- Система менеджмента качества сертифицирована по Международному стандарту ISO 9001;
- Лицензия ФСБ на осуществление работ с использованием сведений, составляющих государственную тайну;
- Поставка специализированных компонентов (Xilinx, Altera, Analog Devices, Intersil, Interpoint, Microsemi, Aeroflex, Peregrine, Syfer, Eurofarad, Texas Instrument, Miteq, Cobham, E2V, MA-COM, Hittite, Mini-Circuits, General Dynamics и др.);

Помимо этого, одним из направлений компании «ЭлектроПласт» является направление «Источники питания». Мы предлагаем Вам помощь Конструкторского отдела:

- Подбор оптимального решения, техническое обоснование при выборе компонента;
- Подбор аналогов;
- Консультации по применению компонента;
- Поставка образцов и прототипов;
- Техническая поддержка проекта;
- Защита от снятия компонента с производства.



Как с нами связаться

Телефон: 8 (812) 309 58 32 (многоканальный)

Факс: 8 (812) 320-02-42

Электронная почта: org@eplast1.ru

Адрес: 198099, г. Санкт-Петербург, ул. Калинина, дом 2, корпус 4, литера А.