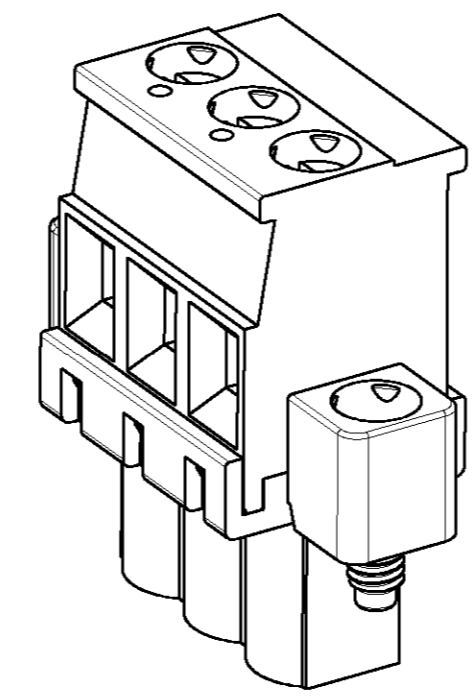
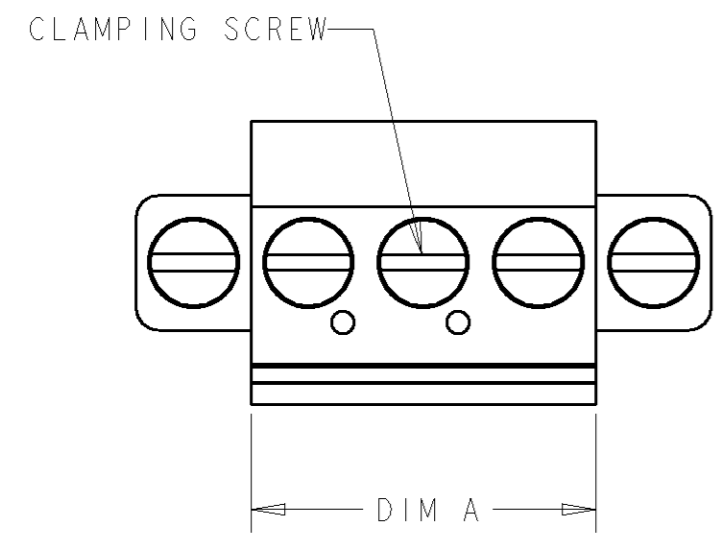


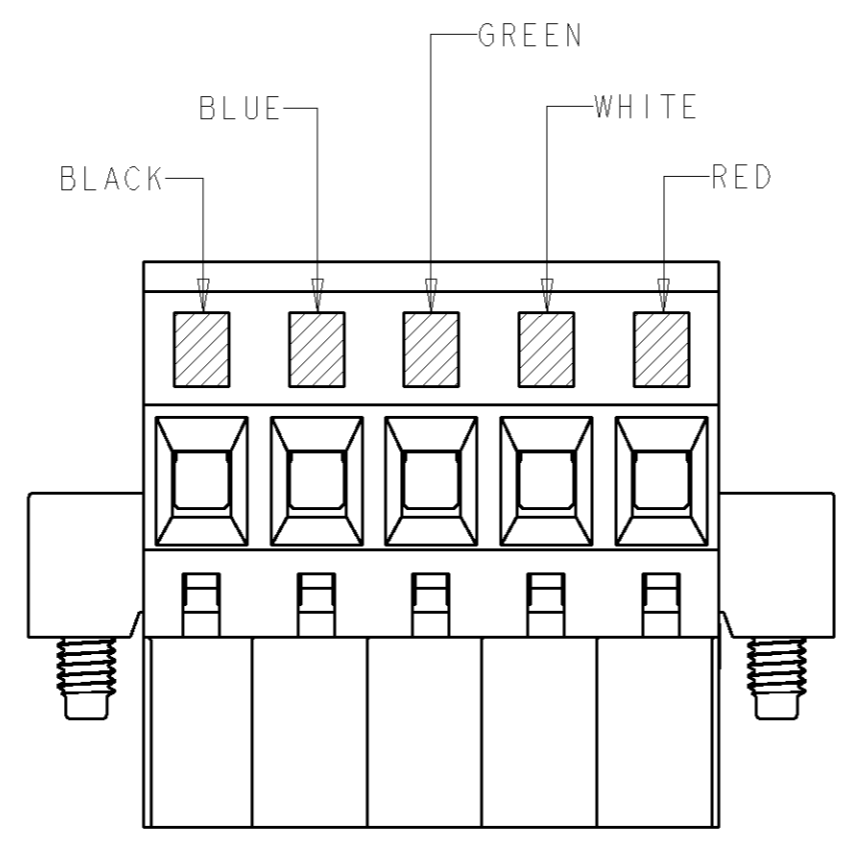
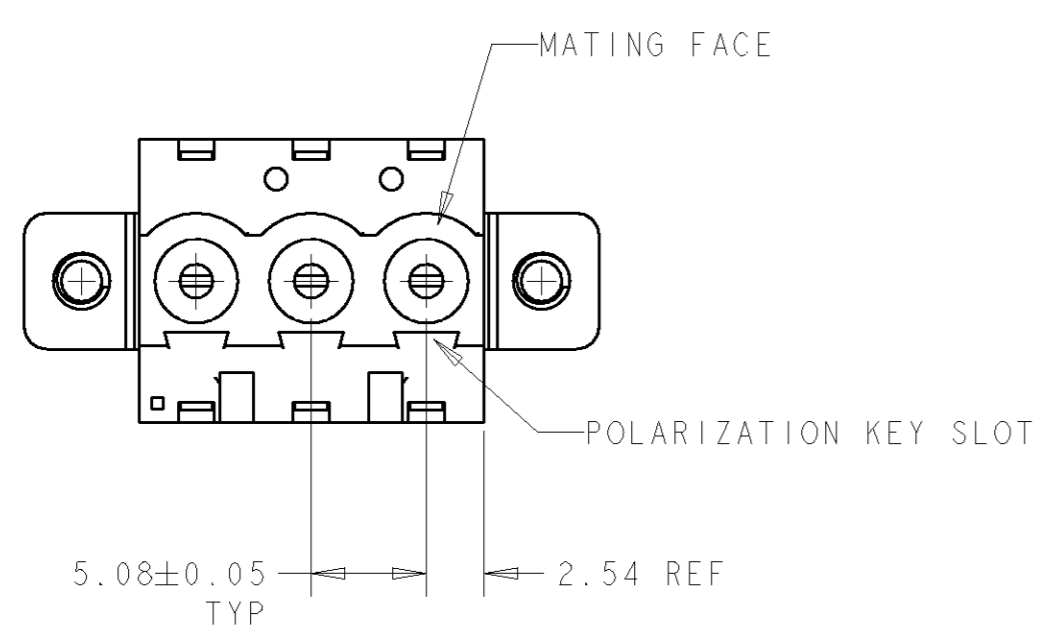
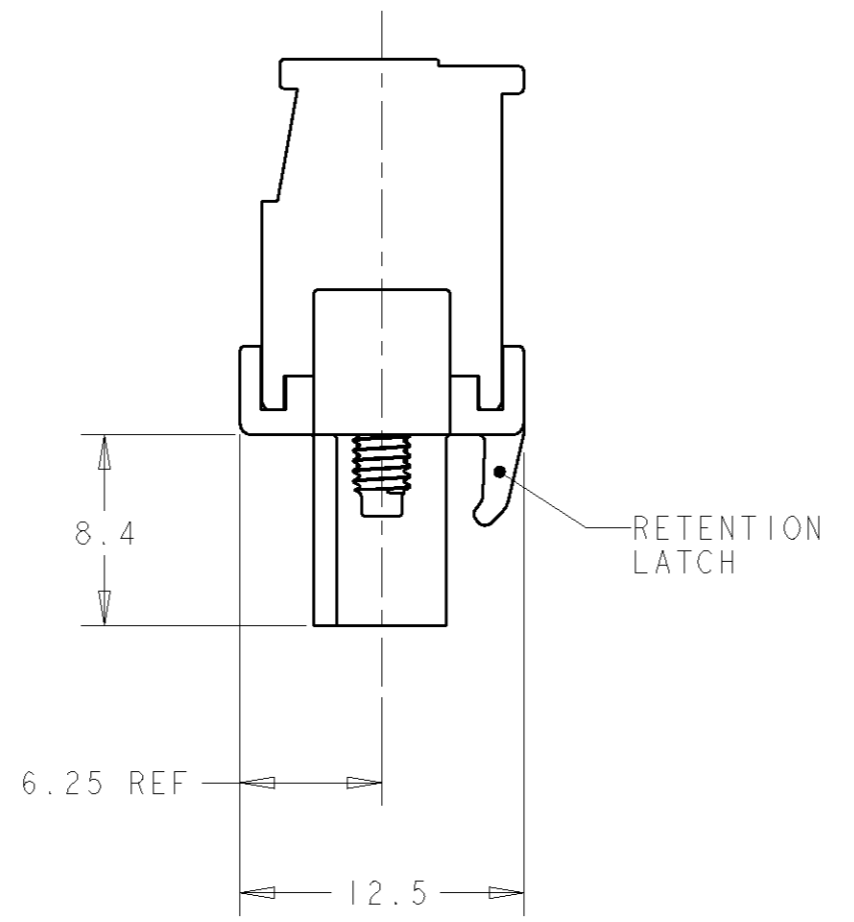
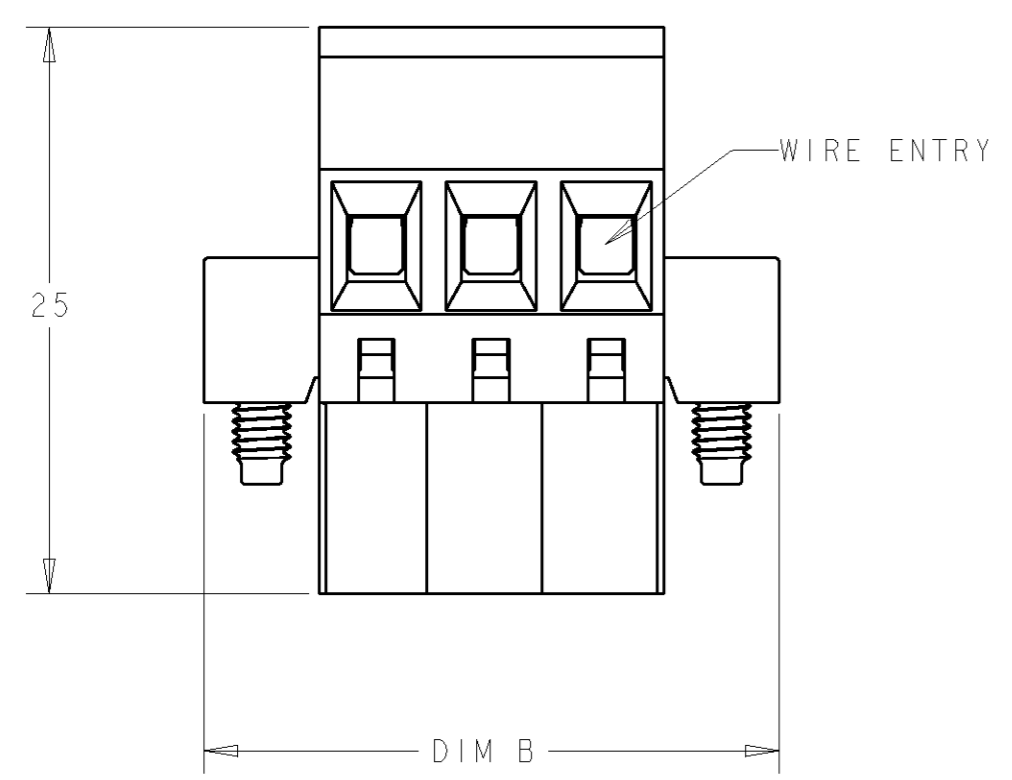
THIS DRAWING IS UNPUBLISHED. RELEASED FOR PUBLICATION
 © COPYRIGHT ALL RIGHTS RESERVED.

| LOC | | DIST | | REVISIONS | | | |
|-----|-----|---------------------------|---------|-----------|------|--|--|
| P | LTR | DESCRIPTION | DATE | DWN | APVD | | |
| FT | 0 | | | | | | |
| C1 | | REVISED PER ECO-11-005294 | 20APR11 | RK | HMR | | |



796861-3 AS SHOWN

- 1. MATERIALS AND FINISH:
 HOUSING: PA 6-6, UL 94-V0, COLOR GREEN.
 CLAMP: BRASS, NICKEL PLATED.
 CONTACT SPRING: PHOSPHOR BRONZE, PLATING: SEE TABLE.
 CLAMPING SCREW: M3, BRASS, NICKEL PLATED.
- 2. WIRE SIZE RANGE: 12 - 30 AWG
- 3. LABEL APPLIED OR INK MARKING AS SHOWN.



DETAIL F

| PRELIMINARY | 0.2µm GOLD | 3 | DETAIL F | 35.56 | 25.40 | 5 | 2-796861-4 |
|------------------|------------|---------|----------|--------|--------|-------------|------------|
| TIN | - | - | - | 127.00 | 116.84 | 23 | 2-796861-3 |
| TIN | - | - | - | 121.92 | 111.76 | 22 | 2-796861-2 |
| TIN | - | - | - | 116.84 | 106.68 | 21 | 2-796861-1 |
| TIN | - | - | - | 111.76 | 101.60 | 20 | 2-796861-0 |
| TIN | - | - | - | 106.68 | 96.52 | 19 | 1-796861-9 |
| TIN | - | - | - | 101.60 | 91.44 | 18 | 1-796861-8 |
| TIN | - | - | - | 96.52 | 86.36 | 17 | 1-796861-7 |
| TIN | - | - | - | 91.44 | 81.28 | 16 | 1-796861-6 |
| TIN | - | - | - | 86.36 | 76.20 | 15 | 1-796861-5 |
| TIN | - | - | - | 81.28 | 71.12 | 14 | 1-796861-4 |
| TIN | - | - | - | 76.20 | 66.04 | 13 | 1-796861-3 |
| TIN | - | - | - | 71.12 | 60.96 | 12 | 1-796861-2 |
| TIN | - | - | - | 66.04 | 55.88 | 11 | 1-796863-1 |
| TIN | - | - | - | 60.96 | 50.80 | 10 | 1-796861-0 |
| TIN | - | - | - | 55.88 | 45.72 | 9 | 796861-9 |
| TIN | - | - | - | 50.80 | 40.64 | 8 | 796861-8 |
| TIN | - | - | - | 45.72 | 35.56 | 7 | 796861-7 |
| TIN | - | - | - | 40.64 | 30.48 | 6 | 796861-6 |
| TIN | - | - | - | 35.56 | 25.40 | 5 | 796861-5 |
| TIN | - | - | - | 30.48 | 20.32 | 4 | 796861-4 |
| TIN | - | - | - | 25.40 | 15.24 | 3 | 796861-3 |
| TIN | - | - | - | 20.32 | 10.16 | 2 | 796861-2 |
| TERMINAL PLATING | MARKING | SPECIAL | DIM B | DIM A | POSN | PART NUMBER | |

| | | | | | | | |
|-----------------------|--|---|--|--|--|--|--|
| DIMENSIONS: mm | | TOLERANCES UNLESS OTHERWISE SPECIFIED: 0 PLC ±0 1 PLC ±.3 2 PLC ±.25 3 PLC ±0 4 PLC ±0 ANGLES ±2° FINISH | | DWN J. STAUFFER 07AUG2002 CHK C. RICHARD 07AUG2002 APVD C. RICHARD 07AUG2002 PRODUCT SPEC - APPLICATION SPEC - WEIGHT - | | TE Connectivity NAME TERMINAL BLOCK VERTICAL PLUG LEFT HAND, W/ LOCKING SCREW 5.08mm PITCH | |
| MATERIAL | | CUSTOMER DRAWING | | SCALE 3:1 SHEET 1 OF 1 REV C1 | | SIZE A2 CAGE CODE 00779 DRAWING NO. 796861 RESTRICTED TO - | |



Компания «ЭлектроПласт» предлагает заключение долгосрочных отношений при поставках импортных электронных компонентов на взаимовыгодных условиях!

Наши преимущества:

- Оперативные поставки широкого спектра электронных компонентов отечественного и импортного производства напрямую от производителей и с крупнейших мировых складов;
- Поставка более 17-ти миллионов наименований электронных компонентов;
- Поставка сложных, дефицитных, либо снятых с производства позиций;
- Оперативные сроки поставки под заказ (от 5 рабочих дней);
- Экспресс доставка в любую точку России;
- Техническая поддержка проекта, помощь в подборе аналогов, поставка прототипов;
- Система менеджмента качества сертифицирована по Международному стандарту ISO 9001;
- Лицензия ФСБ на осуществление работ с использованием сведений, составляющих государственную тайну;
- Поставка специализированных компонентов (Xilinx, Altera, Analog Devices, Intersil, Interpoint, Microsemi, Aeroflex, Peregrine, Syfer, Eurofarad, Texas Instrument, Miteq, Cobham, E2V, MA-COM, Hittite, Mini-Circuits, General Dynamics и др.);

Помимо этого, одним из направлений компании «ЭлектроПласт» является направление «Источники питания». Мы предлагаем Вам помощь Конструкторского отдела:

- Подбор оптимального решения, техническое обоснование при выборе компонента;
- Подбор аналогов;
- Консультации по применению компонента;
- Поставка образцов и прототипов;
- Техническая поддержка проекта;
- Защита от снятия компонента с производства.



Как с нами связаться

Телефон: 8 (812) 309 58 32 (многоканальный)

Факс: 8 (812) 320-02-42

Электронная почта: org@eplast1.ru

Адрес: 198099, г. Санкт-Петербург, ул. Калинина, дом 2, корпус 4, литера А.