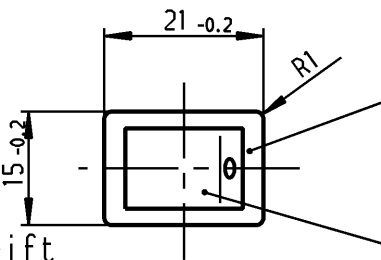
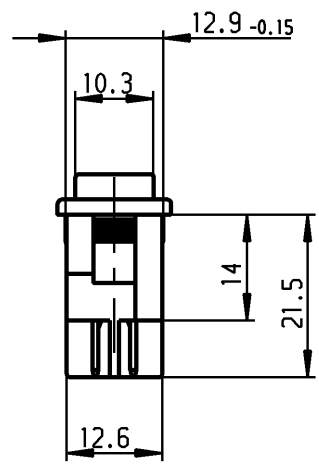
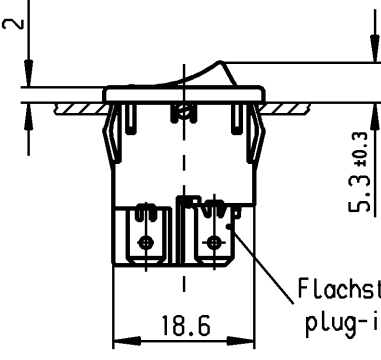
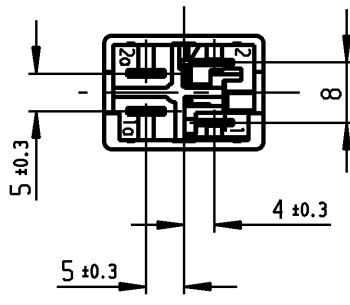
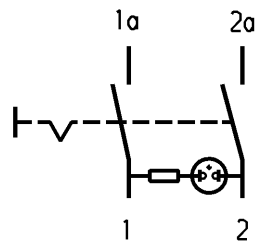


1	2	3	4	
Empfohlener Ausschnitt für Rastbefestigung (Grat gegenüber Bestückungsseite) recommended cut-out for snap-in fixing (edge opposite to snap-in direction)		Wanddicke wall thickness	Ausschnittlänge length of cut-out	Ausschnittbreite width of cut-out
		0.75 to / bis 1.25	19.2 -0.1	12.9 +0.1
		1.25 to / bis 2	19.4 -0.1	12.9 +0.1
		2 to / bis 3	19.8 -0.1	12.9 +0.1

**VERTRAULICH-CONFIDENTIAL**  
 Ⓢ Alle Rechte bei Marquardt, auch fuer den Fall von Schutzrechtsmeldungen. Jede Veruegungsbefugnis, wie Kopier- und Weitergaberecht, bei uns.  
 Ⓢ This document is the exclusive property of Marquardt. Without our consent, it may not be reproduced or given to third parties.



schwarz  
black  
  
Wippe orange transp.  
Zeichen weiß  
rocker orange transp.  
symbol white



Aufschrift  
Marking

Ⓢ  
1855.  
4(1)/250~ T85/55  
05  
1a 1

4A 250V AC  
1/10 HP  
R69

Ausschalter 2polig  
Glimmlampe mit R<sub>v</sub> für 230V~  
Für Geräte der Klasse II geeignet

DPST  
neon lamp with R<sub>v</sub> for 230V AC  
suitable for appliances of class II

Herstellort/-jahr/-monat nach  
code of manufacture  
place/year/month acc. to:  
DIN EN 60062

Allgemeintoleranzen/UNTOLERANCED DIMENSIONS				PROJECTION		Pause COPY	Blatt SHEET	Zeichn./DRAWING NO.	
Für Längen und Radien FOR LENGTHS AND RADII.	Abmaße in mm für Nennmaßbereich in mm ALL DIMENSIONS ARE IN MILLIMETRES						Original DIN A4	Maßstab SCALE 1:1	K 1855.1104
	bis/UP TO 6	über/OVER 6 bis/UP TO 30	über/OVER 30						
	± 0.2	0.4	.						
d	23374	22.05.95 Mut	i						Geräteschalter Appliance Switch
c	22297	29.06.93 Mut	h	66876	20.01.10 hhe	gez./DRAWN BY 29.06.93 Mut gepr./CHECKED BY Lr			
b	12225	07.11.78 GL	g	63303	27.05.09 hhe	Ersatz für/REPLACEMENT OF Zeichng. gl. Nr. vom 30.11.77			
a			f	27320	02.02.00 mf				
			e	26582	04.11.98 BB				<b>MARQUARDT</b> Marquardt, D-78604 Riethem-Weilheim
Ausg. ISSUE	Anderung REVISION	gez. DRAWN BY	Ausg. ISSUE	Anderung REVISION	gez. DRAWN BY				

Schutzvermerk nach DIN 34 beachten COPYRIGHT RESERVED



Компания «ЭлектроПласт» предлагает заключение долгосрочных отношений при поставках импортных электронных компонентов на взаимовыгодных условиях!

Наши преимущества:

- Оперативные поставки широкого спектра электронных компонентов отечественного и импортного производства напрямую от производителей и с крупнейших мировых складов;
- Поставка более 17-ти миллионов наименований электронных компонентов;
- Поставка сложных, дефицитных, либо снятых с производства позиций;
- Оперативные сроки поставки под заказ (от 5 рабочих дней);
- Экспресс доставка в любую точку России;
- Техническая поддержка проекта, помощь в подборе аналогов, поставка прототипов;
- Система менеджмента качества сертифицирована по Международному стандарту ISO 9001;
- Лицензия ФСБ на осуществление работ с использованием сведений, составляющих государственную тайну;
- Поставка специализированных компонентов (Xilinx, Altera, Analog Devices, Intersil, Interpoint, Microsemi, Aeroflex, Peregrine, Syfer, Eurofarad, Texas Instrument, Miteq, Cobham, E2V, MA-COM, Hittite, Mini-Circuits, General Dynamics и др.);

Помимо этого, одним из направлений компании «ЭлектроПласт» является направление «Источники питания». Мы предлагаем Вам помощь Конструкторского отдела:

- Подбор оптимального решения, техническое обоснование при выборе компонента;
- Подбор аналогов;
- Консультации по применению компонента;
- Поставка образцов и прототипов;
- Техническая поддержка проекта;
- Защита от снятия компонента с производства.



#### Как с нами связаться

**Телефон:** 8 (812) 309 58 32 (многоканальный)

**Факс:** 8 (812) 320-02-42

**Электронная почта:** [org@eplast1.ru](mailto:org@eplast1.ru)

**Адрес:** 198099, г. Санкт-Петербург, ул. Калинина, дом 2, корпус 4, литера А.