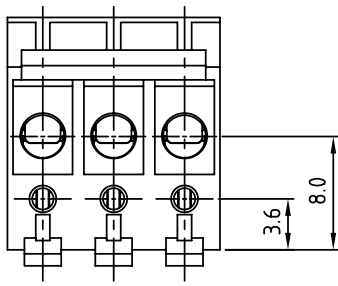
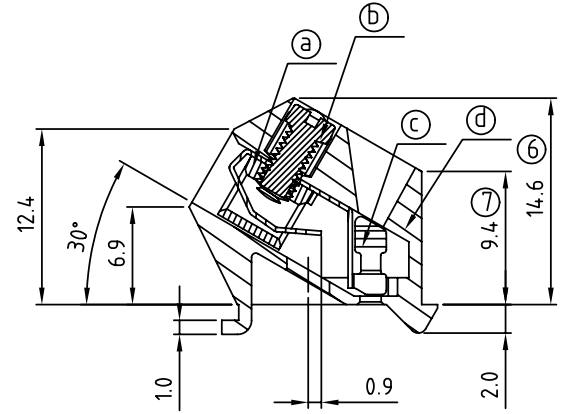
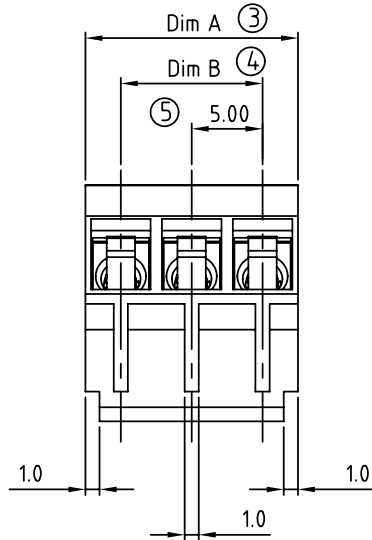
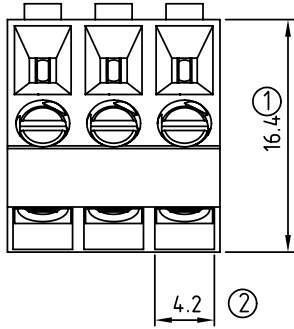


SIGN	DATE	DESCRIPTION	APPROVER
△	04/07'09	wire range and operating temperature are changed	Jacke
△	04/07'09	Add UL standard	Jacke
THIS IS CAD DRAWING, DO NOT REVISE MANUALLY!!!			



N = Number of poles
 Dim A = N x 5.0
 Dim B = (N-1) x 5.0

	Dim A	Dim B
2-6p	±0.15	±0.10
7-12p	±0.20	±0.20
13-18p	±0.30	±0.25
19-24p	±0.40	±0.30

Material

- Item a Clamp: Brass (CuZn), Ni plating
 - Item b Terminal screw: Steel Zinc plating "-" slot type
 - Item c Female contact: PhBz (CuSn) Tin plated
 - Item d Terminal(housing): Thermoplastic(UL94V-0)
- △ Electrical cULus
- Voltage rating: 300V
 - Current rating: 10A
 - Wire range:
 - Solid wire(AWG): 14-26
 - Stranded wire(AWG): 14-26
 - Torque(Lb-In): 3.5
 - Screw: M3
 - Wire strip length: 6-7mm
 - Withstanding Voltage: 1.6KV
 - Operating temperature: -40°C to +115°C
 - Safety APPROVAL:

VG xx 01 x 0 xxxx G

- | | | | | |
|-----|-------------|---|-------------------|--|
| 02 | 2 CONTACTS | 0 | Black (RAL9005) | RoHS
Pb<40,000ppm
0000:"@ "Logo (Standard)
000A:"ANYTEK" Logo
Any special item by
customer request,
please contact sales
department. |
| 03 | 3 CONTACTS | 2 | Red (RAL3001/D) | |
| ... | ... | 3 | Orange(RAL2011/P) | |
| 24 | 24 CONTACTS | 4 | Yellow(RAL1018/A) | |
| | | 5 | Green(RAL6018/T) | |
| | | 6 | Blue (RAL5015/A) | |
| | | 8 | Grey(RAL7035/D) | |

ANYTEK				CUSTOMER COPY			
ALL RIGHTS RESERVED. REPRODUCTION OR ISSUE TO THIRD PARTIES IN ANY FORM WHATSOEVER IS NOT PERMITTED WITHOUT WRITTEN AUTHORITY FROM THE PROPRIETOR. PROPERTY OF ANYTEK TECHNOLOGY CO., LTD							
TITLE		VG -5.0mm Series					
PART NO.		VGxx01x0xxxxG			DWG NO.		8VG0001
APPROVED		CHECKED	DESIGNED	DRAWN	CUST NO.		Tolerance
			Jacke	Jacke			X. ±0.50
			2009.04.08	2009.04.08			X.X ±0.30
							X.XX ±0.10
					SHEET: 01/01		X° ±1°
					UNIT: mm		
					SCALE: NONE		
					REV.: E		



Компания «ЭлектроПласт» предлагает заключение долгосрочных отношений при поставках импортных электронных компонентов на взаимовыгодных условиях!

Наши преимущества:

- Оперативные поставки широкого спектра электронных компонентов отечественного и импортного производства напрямую от производителей и с крупнейших мировых складов;
- Поставка более 17-ти миллионов наименований электронных компонентов;
- Поставка сложных, дефицитных, либо снятых с производства позиций;
- Оперативные сроки поставки под заказ (от 5 рабочих дней);
- Экспресс доставка в любую точку России;
- Техническая поддержка проекта, помощь в подборе аналогов, поставка прототипов;
- Система менеджмента качества сертифицирована по Международному стандарту ISO 9001;
- Лицензия ФСБ на осуществление работ с использованием сведений, составляющих государственную тайну;
- Поставка специализированных компонентов (Xilinx, Altera, Analog Devices, Intersil, Interpoint, Microsemi, Aeroflex, Peregrine, Syfer, Eurofarad, Texas Instrument, Miteq, Cobham, E2V, MA-COM, Hittite, Mini-Circuits, General Dynamics и др.);

Помимо этого, одним из направлений компании «ЭлектроПласт» является направление «Источники питания». Мы предлагаем Вам помощь Конструкторского отдела:

- Подбор оптимального решения, техническое обоснование при выборе компонента;
- Подбор аналогов;
- Консультации по применению компонента;
- Поставка образцов и прототипов;
- Техническая поддержка проекта;
- Защита от снятия компонента с производства.



Как с нами связаться

Телефон: 8 (812) 309 58 32 (многоканальный)

Факс: 8 (812) 320-02-42

Электронная почта: org@eplast1.ru

Адрес: 198099, г. Санкт-Петербург, ул. Калинина, дом 2, корпус 4, литера А.