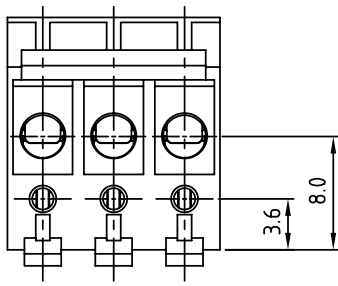
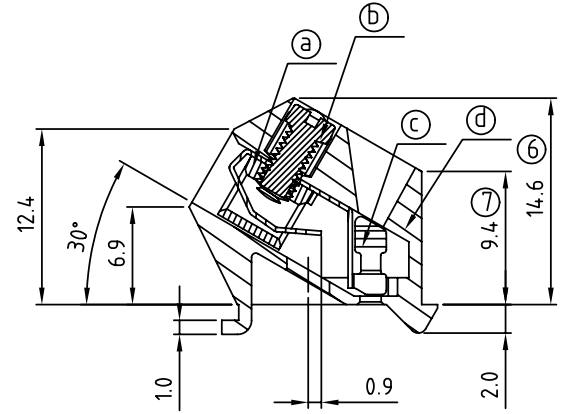
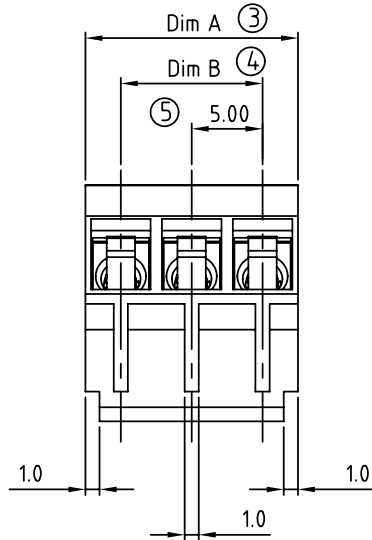
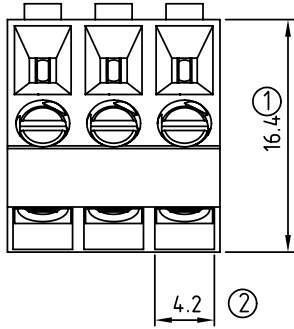


| SIGN   | DATE     | DESCRIPTION                                      | APPROVER |
|--|----------|--|----------|
| △  | 04/07'09 | wire range and operating temperature are changed | Jacke    |
| △  | 04/07'09 | Add UL standard                                  | Jacke    |
| THIS IS CAD DRAWING, DO NOT REVISE MANUALLY!!! |          |  |          |



N = Number of poles  
 Dim A = N x 5.0  
 Dim B = (N-1) x 5.0

|        | Dim A | Dim B |
|--------|-------|-------|
| 2-6p   | ±0.15 | ±0.10 |
| 7-12p  | ±0.20 | ±0.20 |
| 13-18p | ±0.30 | ±0.25 |
| 19-24p | ±0.40 | ±0.30 |

**Material**

- Item a Clamp: Brass (CuZn). Ni plating
  - Item b Terminal screw: Steel Zinc plating "-" slot type
  - Item c Female contact: PhBz (CuSn) Tin plated
  - Item d Terminal(housing): Thermoplastic(UL94V-0)
- △ Electrical cULus
- Voltage rating: 300V
  - Current rating: 10A
  - Wire range:
  - Solid wire(AWG): 14-26
  - Stranded wire(AWG): 14-26
  - Torque(Lb-In): 3.5
  - Screw: M3
  - Wire strip length: 6-7mm
  - Withstanding Voltage: 1.6KV
  - Operating temperature: -40°C to +115°C
  - Safety APPROVAL:

VG xx 01 x 0 xxxx G

- |     |             |   |                   |  |
|-----|-------------|---|-------------------|--|
| 02  | 2 CONTACTS  | 0 | Black (RAL9005)   | RoHS<br>Pb<40,000ppm<br>0000:"@ "Logo (Standard )<br>000A:"ANYTEK" Logo<br>Any special item by<br>customer request,<br>please contact sales<br>department. |
| 03  | 3 CONTACTS  | 2 | Red (RAL3001/D)   |  |
| ... | ...         | 3 | Orange(RAL2011/P) |  |
| 24  | 24 CONTACTS | 4 | Yellow(RAL1018/A) |  |
|     |             | 5 | Green(RAL6018/T)  |  |
|     |             | 6 | Blue (RAL5015/A)  |  |
|     |             | 8 | Grey(RAL7035/D)   |  |

|   |  |                  |            |                      |  |  |            |
|---|--|------------------|------------|----------------------|--|--|------------|
| <b>ANYTEK</b>   |  |                  |            | <b>CUSTOMER COPY</b> |  |  |            |
| ALL RIGHTS RESERVED. REPRODUCTION OR ISSUE TO THIRD PARTIES IN ANY FORM WHATSOEVER IS NOT PERMITTED WITHOUT WRITTEN AUTHORITY FROM THE PROPRIETOR. PROPERTY OF ANYTEK TECHNOLOGY CO., LTD |  |                  |            |                      |  |  |            |
| TITLE   |  | VG -5.0mm Series |            |                      |  |  |            |
| PART NO.  |  | VGxx01x0xxxxG    |            |                      | DWG NO.  |  | 8VG0001    |
| APPROVED  |  | CHECKED          | DESIGNED   | DRAWN                | CUST NO.   |  | Tolerance  |
|   |  |                  | Jacke      | Jacke                |  |  | X. ±0.50   |
|   |  |                  | 2009.04.08 | 2009.04.08           |  |  | X.X ±0.30  |
|   |  |                  |            |                      | UNIT: mm<br>SCALE: NONE<br>SHEET: 01/01<br>REV.: E |  | X.XX ±0.10 |
|   |  |                  |            |                      |  |  | X° ±1°     |



Компания «ЭлектроПласт» предлагает заключение долгосрочных отношений при поставках импортных электронных компонентов на взаимовыгодных условиях!

Наши преимущества:

- Оперативные поставки широкого спектра электронных компонентов отечественного и импортного производства напрямую от производителей и с крупнейших мировых складов;
- Поставка более 17-ти миллионов наименований электронных компонентов;
- Поставка сложных, дефицитных, либо снятых с производства позиций;
- Оперативные сроки поставки под заказ (от 5 рабочих дней);
- Экспресс доставка в любую точку России;
- Техническая поддержка проекта, помощь в подборе аналогов, поставка прототипов;
- Система менеджмента качества сертифицирована по Международному стандарту ISO 9001;
- Лицензия ФСБ на осуществление работ с использованием сведений, составляющих государственную тайну;
- Поставка специализированных компонентов (Xilinx, Altera, Analog Devices, Intersil, Interpoint, Microsemi, Aeroflex, Peregrine, Syfer, Eurofarad, Texas Instrument, Miteq, Cobham, E2V, MA-COM, Hittite, Mini-Circuits, General Dynamics и др.);

Помимо этого, одним из направлений компании «ЭлектроПласт» является направление «Источники питания». Мы предлагаем Вам помощь Конструкторского отдела:

- Подбор оптимального решения, техническое обоснование при выборе компонента;
- Подбор аналогов;
- Консультации по применению компонента;
- Поставка образцов и прототипов;
- Техническая поддержка проекта;
- Защита от снятия компонента с производства.



#### Как с нами связаться

**Телефон:** 8 (812) 309 58 32 (многоканальный)

**Факс:** 8 (812) 320-02-42

**Электронная почта:** [org@eplast1.ru](mailto:org@eplast1.ru)

**Адрес:** 198099, г. Санкт-Петербург, ул. Калинина, дом 2, корпус 4, литера А.