



DATENBLATT / Specification

Sach Nr.: T60404-B4721-X104
Item no.:

K-Nr.: 19972
K-no.:

Impulsstromtransformator / Pulse Transformer

Datum: 06.06.2005
Date:

Kunde:
Customer

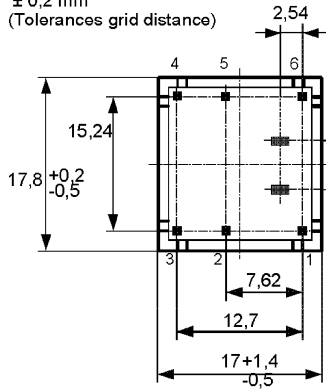
Kd. Sach Nr.:
Customers part no.:

Seite 1 von 2
Page of

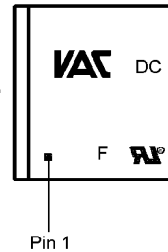
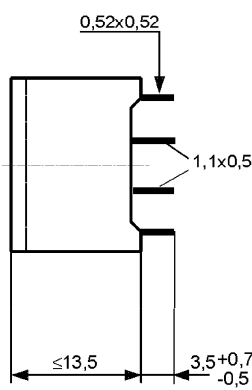
Maßbild (mm): Freimaßtoleranz DIN ISO 2768-c
Mechanical outline General Tolerances

Anschlüsse:
Connections:

Toleranz der Stiftabstände
± 0,2 mm
(Tolerances grid distance)



DC = Date Code
F = Factory
UL-sign =



Ns-verzinkt: 1-6
Ns-tinned

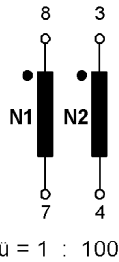
Ms-verzinkt: 7, 8
Ms-tinned

Leerstifte: 1,2,5,6
Dummy pins

Beschriftung:
marking



Anschlußschema:
Schematic diagram



Betriebsdaten/Charakteristische Daten (Richtwerte):
Operational data/characteristic data (nominal values):

$R_{Cu1} = 2,2 \text{ m}\Omega$, $R_{Cu2} = 3,4 \text{ }\Omega$

$I_{2\text{eff}} \leq 100 \text{ mA}$

$L_2 = 7 \text{ mH}$

$f \leq 100 \text{ kHz}$, $\tau \leq 0,5$; $\int U_2 dt \geq 480 \text{ }\mu\text{Vs}$,

Umgebungstemperatur/ambient temperature: $-25^\circ\text{C} \dots +70^\circ\text{C}$

Lagertemperatur/storage temperature: $-25^\circ\text{C} \dots +110^\circ\text{C}$

Prüfung: (V: 100%-Test; AQL...: DIN ISO 2859-Teil1)
Inspection

1) (V) M3014: $U_{p,\text{eff}} = 4 \text{ kV}$, 2 s, N_1 gegen/to N_2

2) (V) $L_2 \geq 4,2 \text{ mH}$, $f = 10 \text{ kHz}$, $U_{AC,\text{eff}} = 100 \text{ mV}$

3) (V) Polarität / Übersetzungsverhältnis: Toleranz ± 5%
Polarity / Turns ratio: Tolerance

Typprüfung: M3014: $U_{p,\text{eff}} = 4 \text{ kV}$, 1 min, N_1 gegen/to N_2
Type test

Messungen nach Temperaturgleich der Prüflinge an Raumtemperatur
Measurements after temperature balance of the test samples at room temperature

Weitere Vorschriften: Siehe Seite 2
Applicable documents: See page 2

Datum	Name	Index	Änderung
06.06.05	Tr.	81	Mechanical outline: marking with UL-sign. ÄA 494
16.12.98	Tr.	81	Kennzeichnungsfäche außerhalb des Maßbildes aufgeführt, Betriebsdaten: Umgebungs- und Lagertemperatur Klartext aufgenommen.

Hrsg.: KB-FB FT Bearb.: Hj. KB-PM B: Gör. freig.: Tr.

Weitergabe sowie Vervielfältigung dieser Unterlage, Verwertung und Mitteilung ihres Inhalts nicht gestattet, soweit nicht ausdrücklich zugestanden. Zuwiderhandlungen verpflichten zu Schadenersatz. Alle Rechte für den Fall der Patenterteilung oder GM-Eintragung vorbehalten

**DATENBLATT / Specification****Sach Nr.:** T60404-B4721-X104
Item no.:K-Nr.: 19972
K-no.:

Impulsstromtransformator / Pulse Transformer

Datum: 06.06.2005
Date:Kunde:
CustomerKd. Sach Nr.:
Customers part no.:Seite 2 von 2
Page ofWeitere Vorschriften:
Applicable documents:

Konstruiert, gefertigt und geprüft EN 60950, EN 50178 und erfüllt die Vorschriften.
Betriebsspannung: 300 V eff.

Constructed, manufactured and tested in accordance to EN 60950, EN 50178 and agrees with the standards.
Working voltage: 300 V eff.

Gehäusewerkstoff und Gießharz: UL-gelistet
housingmaterial and casting resin: UL-listed

Hrsg.: KB-FB FT

Bearb.: Hj.

KB-PM B: Gör.

freig.: Tr.

Weitergabe sowie Vervielfältigung dieser Unterlage, Verwertung und Mitteilung ihres Inhalts nicht gestattet, soweit nicht ausdrücklich zugestanden. Zuwiderhandlungen verpflichten zu Schadenersatz. Alle Rechte für den Fall der Patenterteilung oder GM-Eintragung vorbehalten



Компания «ЭлектроПласт» предлагает заключение долгосрочных отношений при поставках импортных электронных компонентов на взаимовыгодных условиях!

Наши преимущества:

- Оперативные поставки широкого спектра электронных компонентов отечественного и импортного производства напрямую от производителей и с крупнейших мировых складов;
- Поставка более 17-ти миллионов наименований электронных компонентов;
- Поставка сложных, дефицитных, либо снятых с производства позиций;
- Оперативные сроки поставки под заказ (от 5 рабочих дней);
- Экспресс доставка в любую точку России;
- Техническая поддержка проекта, помощь в подборе аналогов, поставка прототипов;
- Система менеджмента качества сертифицирована по Международному стандарту ISO 9001;
- Лицензия ФСБ на осуществление работ с использованием сведений, составляющих государственную тайну;
- Поставка специализированных компонентов (Xilinx, Altera, Analog Devices, Intersil, Interpoint, Microsemi, Aeroflex, Peregrine, Syfer, Eurofarad, Texas Instrument, Miteq, Cobham, E2V, MA-COM, Hittite, Mini-Circuits, General Dynamics и др.);

Помимо этого, одним из направлений компании «ЭлектроПласт» является направление «Источники питания». Мы предлагаем Вам помощь Конструкторского отдела:

- Подбор оптимального решения, техническое обоснование при выборе компонента;
- Подбор аналогов;
- Консультации по применению компонента;
- Поставка образцов и прототипов;
- Техническая поддержка проекта;
- Защита от снятия компонента с производства.



Как с нами связаться

Телефон: 8 (812) 309 58 32 (многоканальный)

Факс: 8 (812) 320-02-42

Электронная почта: org@eplast1.ru

Адрес: 198099, г. Санкт-Петербург, ул. Калинина, дом 2, корпус 4, литера А.