

MICRO SWITCH

FREEMONT, ILLINOIS, U.S.A.
A DIVISION OF HONEYWELL
FED. MFG. CODE 91929

SWITCH-TOGGLE

CATALOG LISTING
102TL1 SERIES
CHART 2

MILITARY STANDARD NUMBER
6

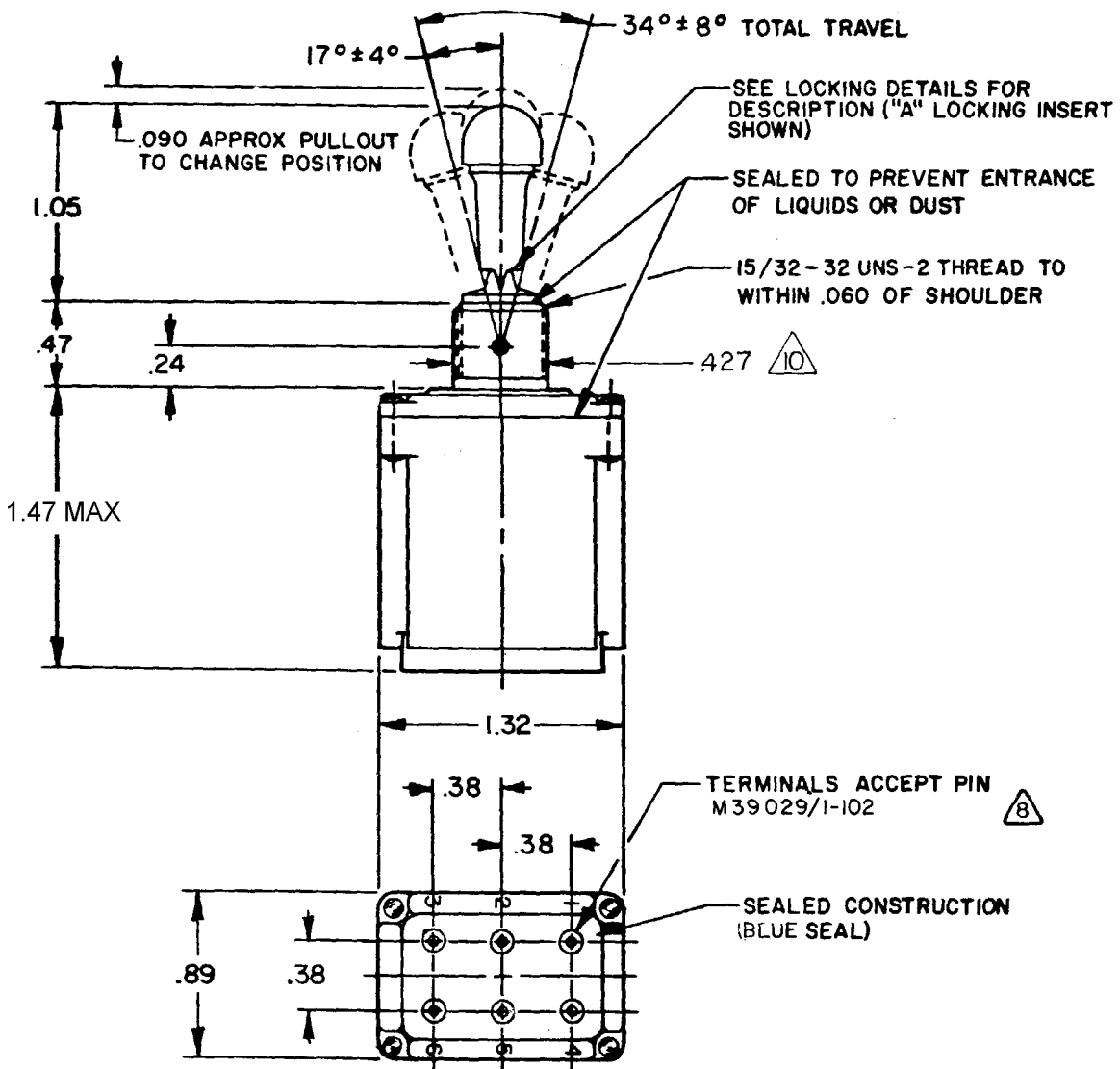
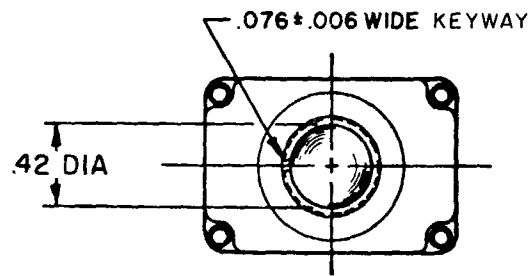
CATALOG LISTING
6

AVAILABLE LOCKING COMBINATIONS FOR CONFIGURATION SEE LETTERED DETAILS

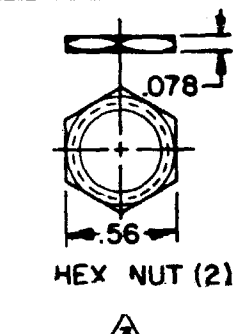
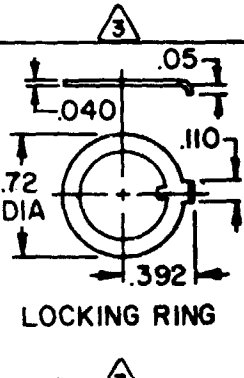
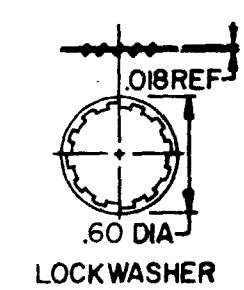
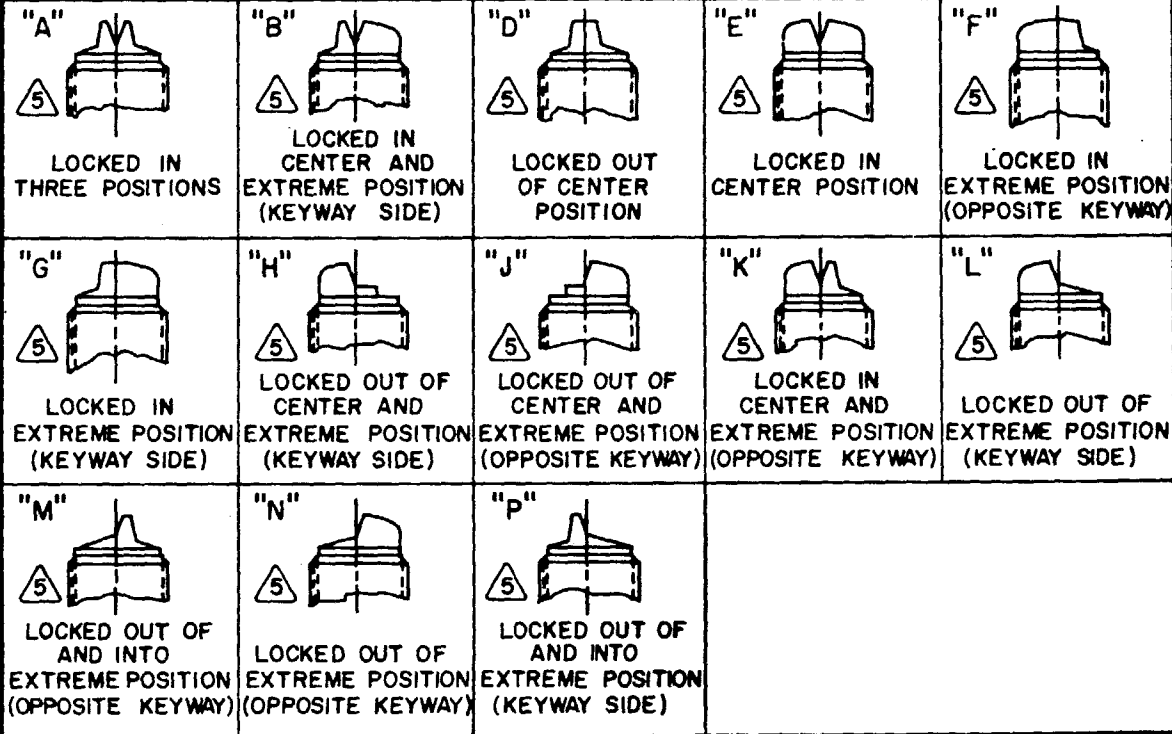
CIRCUIT MADE WITH TOGGLE LEVER IN
KEYWAY SIDE (1-2, 4-5)
CENTER (1-2, 4-5)
OPPOSITE KEYWAY (2-3, 5-6)

CURRENT CAPACITY (AMPS)
RESISTIVE LOAD DC VOLTS IAC VOLTS
LAMP LOAD 28 VDC 125 VAC 250 VDC 28 VDC 125 VAC
INDUCTIVE LOAD 28 VDC 125 VAC

THIS DRAWING COVERS A PROPRIETARY ITEM AND IS THE PROPERTY OF MICRO SWITCH, A DIVISION OF HONEYWELL. THIS DRAWING IS NOT TO BE COPIED OR USED WITHOUT THE APPROVAL OF MICRO SWITCH.



MS NUMBER	CATALOG LISTING	AVAILABLE LOCKING COMBINATIONS	CIRCUIT MADE WITH TOGGLE LEVER IN			CURRENT CAPACITY (AMPS)											
			KEYWAY SIDE (1-2, 4-5)	CENTER (1-2, 4-5)	OPPOSITE KEYWAY (2-3, 5-6)	RESISTIVE LOAD DC VOLTS IAC VOLTS			LAMP LOAD 28 VDC 125 VAC		INDUCTIVE LOAD 28 VDC 125 VAC						
MS27782-21	102TL1-1	A,B,D,E,F,G,H,J,K,L,M,N,P	ON	OFF	ON												
MS27782-22	102TL1-2	D, F, G	OFF	NONE	ON												
MS27782-23	102TL1-3	D, F, G	ON	NONE	ON	20	.75	.5	15	6	7	4	15	15			
MS27782-24	102TL1-21	E, F, K, M	NONE	OFF	ON												
MS27782-33	102TL1-31	E, F, K, M	NONE	ON	ON												
MS27782-29	102TL1-4	F	MOM OFF	NONE	ON												
MS27782-31	102TL1-5	E, F, K, L, M, N	MOM ON	OFF	ON												
MS27782-30	102TL1-6	F	MOM ON	NONE	OFF												
MS27782-27	102TL1-7	E, L, N	MOM ON	OFF	MOM ON	18	.75	.5	11	6	5	2	10	8			
MS27782-26	102TL1-8	F	MOM ON	NONE	ON												
MS27782-32	102TL1-51	E	NONE	ON	MOM ON												
MS27782-28	102TL1-61	E	MOM ON	OFF	NONE												



- NOTES
- SWITCHES ARE CAPABLE OF WITHSTANDING A TEMPERATURE OF 160°F CONTINUOUSLY AT FULL RATED LOAD
 - CIRCUIT DESIGNATION, MICRO SWITCH CATALOG LISTING, DATE CODE AND MS NUMBER IDENTIFIED ON SIDE OF SWITCH
 - FURNISHED UNASSEMBLED
 - THESE SWITCHES ARE QUALIFIED UNDER MIL-S-3950
 - KEYWAY SHOWN ON LEFT SIDE
 - SUFFIX LETTER MUST BE ADDED FOR DESIRED TYPE OF TOGGLE LOCKING. SEE CHART FOR AVAILABLE LOCKING COMBINATIONS
 - APPLIES ONLY TO "ON" AND "MOM ON" POSITIONS
 - THE SEALING GROMMET SHALL SEAL ON A SMOOTH WIRE INSULATION OF .068 TO .103 DIAMETERS (14-16 GAGE)
 - UNUSED TERMINAL HOLES MAY BE SEALED WITH PLUGS M83723/28-16
 - FROM BOTTOM OF KEYWAY TO MAJOR DIA. OF 15/32 THREAD

CATALOG LISTING M 102TL1 SERIES CHART 2 PAGE 1 OF 1
 REVISIONS:
 A CO 38392 T M M 14 FEB 78
 B CO 49070 G R T 18 MAY 81
 C CO 50496 T S K 16 NOV 81
 D CO 56074 G J W 20 NOV 84
 E CO 57478 T A D 12 JUL 85
 F CO 92297 J A K 16 FEB 98
 G CO 93999 J A K 7 JULY 99
 H 201413 C S I 4 OCT 00
 RELEASE NO. 14 FEB 78 CHECK C E B
 RASTER DRAWN

SCALE FULL
DO NOT SCALE PRINT
UNLESS OTHERWISE NOTED
DIMENSIONS ARE IN INCHES
TOLERANCES ARE:
ONE PLACE (.0) ±.030
TWO PLACE (.00) ±.015
THREE PLACE (.000) ±.005
ANGLES ±.005
WEIGHT .135 LBS MAX



Компания «ЭлектроПласт» предлагает заключение долгосрочных отношений при поставках импортных электронных компонентов на взаимовыгодных условиях!

Наши преимущества:

- Оперативные поставки широкого спектра электронных компонентов отечественного и импортного производства напрямую от производителей и с крупнейших мировых складов;
- Поставка более 17-ти миллионов наименований электронных компонентов;
- Поставка сложных, дефицитных, либо снятых с производства позиций;
- Оперативные сроки поставки под заказ (от 5 рабочих дней);
- Экспресс доставка в любую точку России;
- Техническая поддержка проекта, помощь в подборе аналогов, поставка прототипов;
- Система менеджмента качества сертифицирована по Международному стандарту ISO 9001;
- Лицензия ФСБ на осуществление работ с использованием сведений, составляющих государственную тайну;
- Поставка специализированных компонентов (Xilinx, Altera, Analog Devices, Intersil, Interpoint, Microsemi, Aeroflex, Peregrine, Syfer, Eurofarad, Texas Instrument, Miteq, Cobham, E2V, MA-COM, Hittite, Mini-Circuits, General Dynamics и др.);

Помимо этого, одним из направлений компании «ЭлектроПласт» является направление «Источники питания». Мы предлагаем Вам помощь Конструкторского отдела:

- Подбор оптимального решения, техническое обоснование при выборе компонента;
- Подбор аналогов;
- Консультации по применению компонента;
- Поставка образцов и прототипов;
- Техническая поддержка проекта;
- Защита от снятия компонента с производства.



Как с нами связаться

Телефон: 8 (812) 309 58 32 (многоканальный)

Факс: 8 (812) 320-02-42

Электронная почта: org@eplast1.ru

Адрес: 198099, г. Санкт-Петербург, ул. Калинина, дом 2, корпус 4, литера А.