

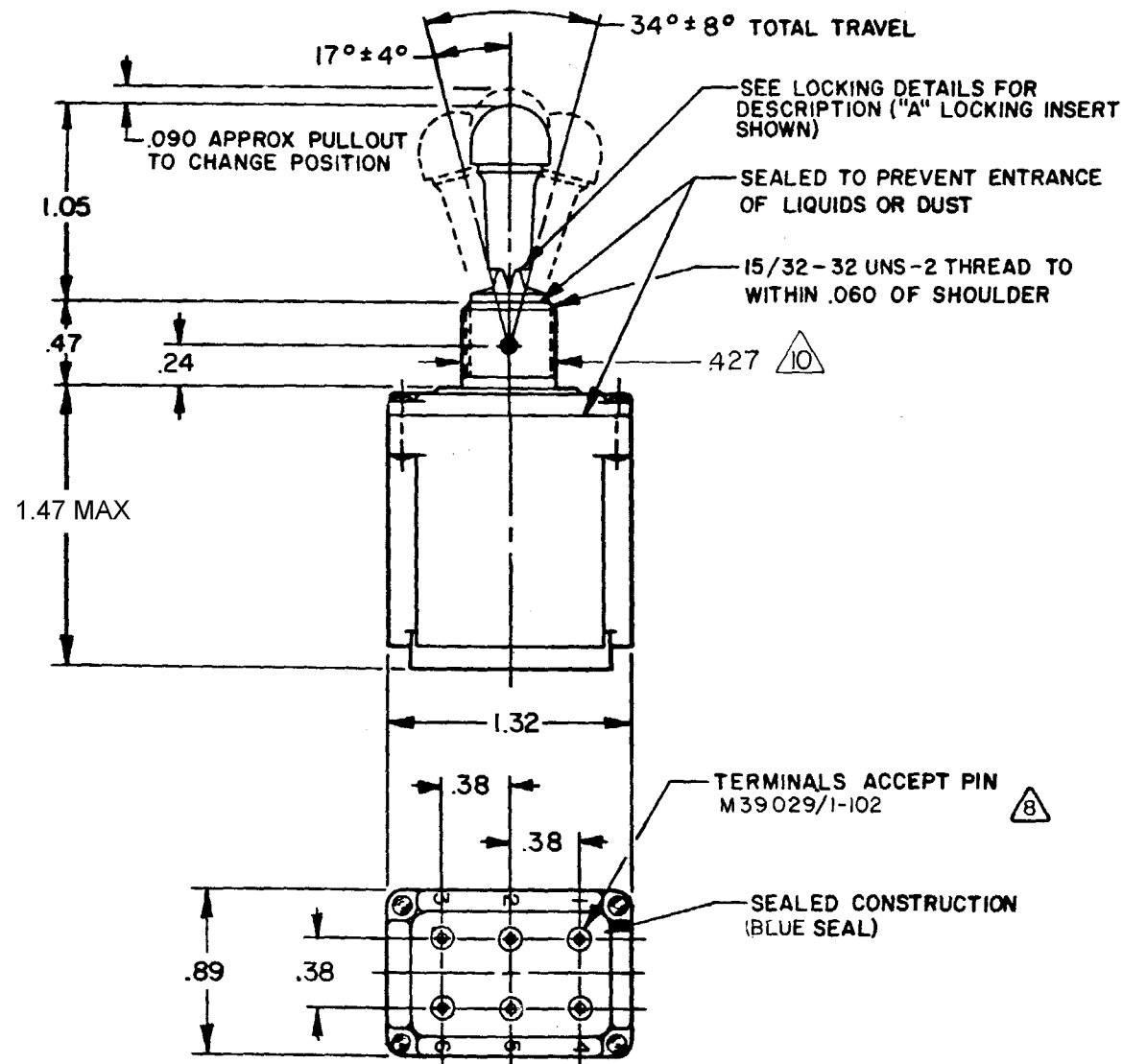
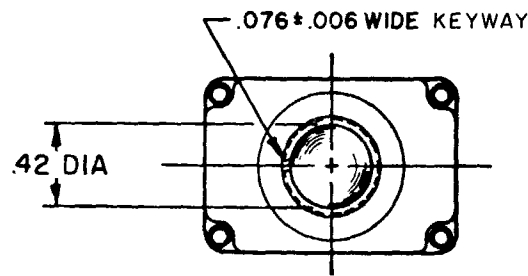
# MICRO SWITCH

FREERPORT, ILLINOIS, U.S.A.  
A DIVISION OF HONEYWELL  
FED. MFG. CODE 91929

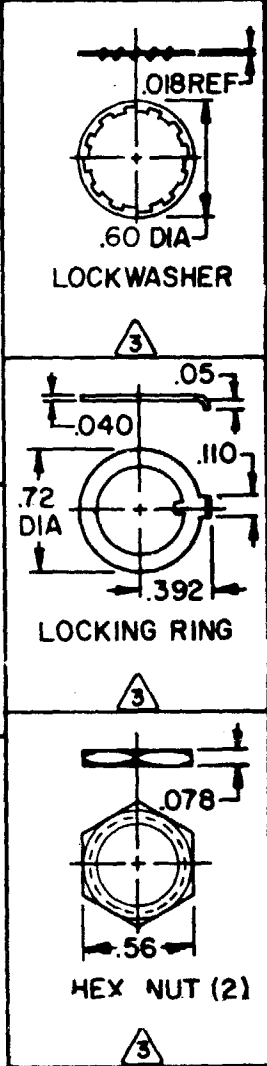
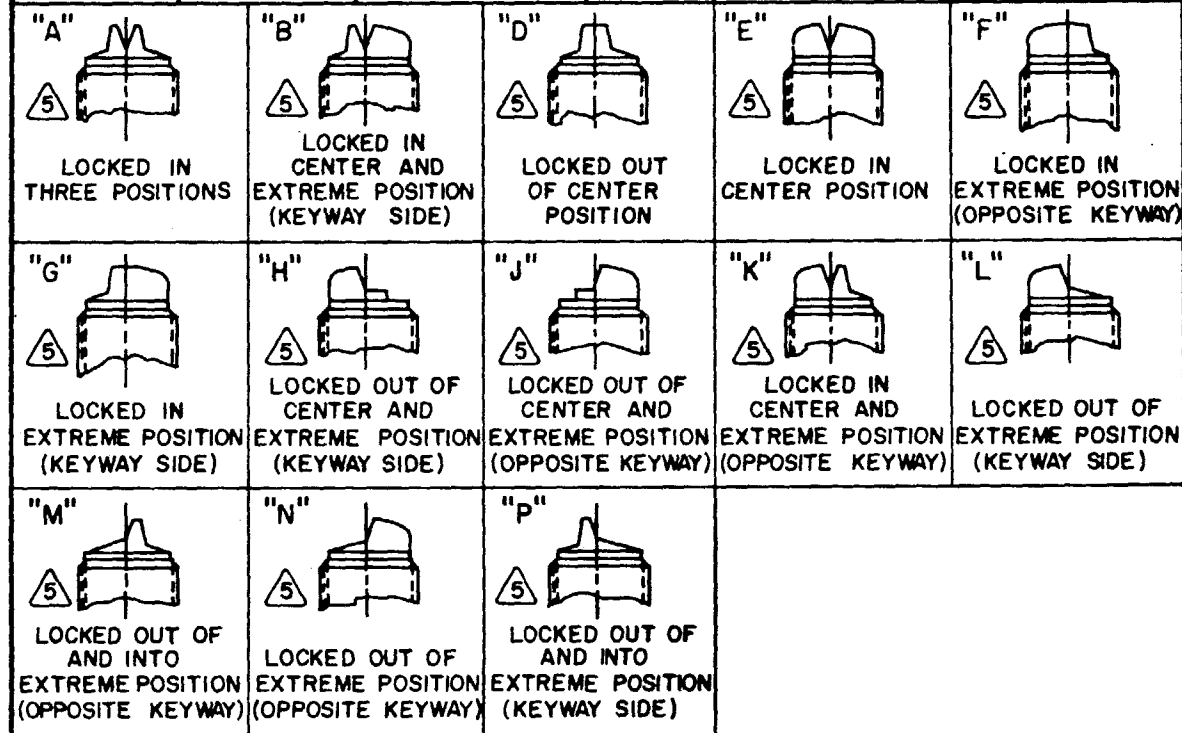
## SWITCH-TOGGLE

### CATALOG LISTING 102TL1 SERIES CHART 2

THIS DRAWING COVERS A PROPRIETARY ITEM AND IS THE PROPERTY OF MICRO SWITCH, A DIVISION OF HONEYWELL. THIS DRAWING IS NOT TO BE COPIED OR USED WITHOUT THE APPROVAL OF MICRO SWITCH.



MILITARY STANDARD NUMBER	CATALOG LISTING	AVAILABLE LOCKING COMBINATIONS FOR CONFIGURATION SEE LETTERED DETAILS	CIRCUIT MADE WITH TOGGLE LEVER IN			CURRENT CAPACITY (AMPS)									
			KEYWAY SIDE (1-2, 4-5)	CENTER (1-2, 4-5)	OPPOSITE KEYWAY (2-3, 5-6)	RESISTIVE LOAD				INDUCTIVE LOAD					
						DC VOLTS	IAC VOLTS	28 VDC	125 VAC	28 VDC	125 VAC				
MS27782-21	102TL1-1	A,B,D,E,F,G,H,J,K,L,M,N,P	ON	OFF	ON										
MS27782-22	102TL1-2	D, F, G	OFF	NONE	ON										
MS27782-23	102TL1-3	D, F, G	ON	NONE	ON	20	.75	.5	15	6	7	4	15	15	
MS27782-24	102TL1-21	E, F, K, M	NONE	OFF	ON										
MS27782-33	102TL1-31	E, F, K, M	NONE	ON	ON										
MS27782-29	102TL1-4	F	MOM OFF	NONE	ON										
MS27782-31	102TL1-5	E, F, K, L, M, N	MOM ON	OFF	ON										
MS27782-30	102TL1-6	F	MOM ON	NONE	OFF										
MS27782-27	102TL1-7	E, L, N	MOM ON	OFF	MOM ON	18	.75	.5	11	6	5	2	10	8	
MS27782-26	102TL1-8	F	MOM ON	NONE	ON										
MS27782-32	102TL1-51	E	NONE	ON	MOM ON										
MS27782-28	102TL1-61	E	MOM ON	OFF	NONE										



- NOTES
- SWITCHES ARE CAPABLE OF WITHSTANDING A TEMPERATURE OF 160°F CONTINUOUSLY AT FULL RATED LOAD
  - CIRCUIT DESIGNATION, MICRO SWITCH CATALOG LISTING, DATE CODE AND MS NUMBER IDENTIFIED ON SIDE OF SWITCH
  - FURNISHED UNASSEMBLED
  - THESE SWITCHES ARE QUALIFIED UNDER MIL-S-3950
  - KEYWAY SHOWN ON LEFT SIDE
  - SUFFIX LETTER MUST BE ADDED FOR DESIRED TYPE OF TOGGLE LOCKING. SEE CHART FOR AVAILABLE LOCKING COMBINATIONS
  - APPLIES ONLY TO "ON" AND "MOM ON" POSITIONS
  - THE SEALING GROMMET SHALL SEAL ON A SMOOTH WIRE INSULATION OF .068 TO .103 DIAMETERS (14-16 GAGE)
  - UNUSED TERMINAL HOLES MAY BE SEALED WITH PLUGS M83723/28-16
  - FROM BOTTOM OF KEYWAY TO MAJOR DIA. OF 15/32 THREAD

CATALOG LISTING  
**M** 102TL1 SERIES CHART 2  
 PAGE 1 OF 1  
 ISSUE 12  
 REVISIONS  
 A CO 38392  
 T M M 14 FEB 78  
 B CO 49070  
 G R T 18 MAY 81  
 C CO 50496  
 T S K 16 NOV 81  
 D CO 56074  
 G J W 20 NOV 84  
 E CO 57478  
 T A D 12 JUL 85  
 F CO 92297  
 J A K 16 FEB 98  
 G CO 93999  
 J A A 7 JULY 99  
 H 201413  
 C S I 4 OCT 00  
 RASTER DRAWN  
 T M M 14 FEB 78 CHECK C E B  
 T M M 14 FEB 78 CHECK C E B  
 RELEASE NO.  
 REPLACES

SCALE FULL  
DO NOT SCALE PRINT  
UNLESS OTHERWISE NOTED  
DIMENSIONS ARE IN INCHES  
TOLERANCES ARE:  
ONE PLACE (.0)  
TWO PLACE (.00)  
THREE PLACE (.000)  
ANGLES .030  
.015  
.005  
WEIGHT .135 LBS MAX



Компания «ЭлектроПласт» предлагает заключение долгосрочных отношений при поставках импортных электронных компонентов на взаимовыгодных условиях!

Наши преимущества:

- Оперативные поставки широкого спектра электронных компонентов отечественного и импортного производства напрямую от производителей и с крупнейших мировых складов;
- Поставка более 17-ти миллионов наименований электронных компонентов;
- Поставка сложных, дефицитных, либо снятых с производства позиций;
- Оперативные сроки поставки под заказ (от 5 рабочих дней);
- Экспресс доставка в любую точку России;
- Техническая поддержка проекта, помощь в подборе аналогов, поставка прототипов;
- Система менеджмента качества сертифицирована по Международному стандарту ISO 9001;
- Лицензия ФСБ на осуществление работ с использованием сведений, составляющих государственную тайну;
- Поставка специализированных компонентов (Xilinx, Altera, Analog Devices, Intersil, Interpoint, Microsemi, Aeroflex, Peregrine, Syfer, Eurofarad, Texas Instrument, Miteq, Cobham, E2V, MA-COM, Hittite, Mini-Circuits, General Dynamics и др.);

Помимо этого, одним из направлений компании «ЭлектроПласт» является направление «Источники питания». Мы предлагаем Вам помощь Конструкторского отдела:

- Подбор оптимального решения, техническое обоснование при выборе компонента;
- Подбор аналогов;
- Консультации по применению компонента;
- Поставка образцов и прототипов;
- Техническая поддержка проекта;
- Защита от снятия компонента с производства.



#### Как с нами связаться

**Телефон:** 8 (812) 309 58 32 (многоканальный)

**Факс:** 8 (812) 320-02-42

**Электронная почта:** [org@eplast1.ru](mailto:org@eplast1.ru)

**Адрес:** 198099, г. Санкт-Петербург, ул. Калинина, дом 2, корпус 4, литера А.