

**MICRO SWITCH**  
 FREEPORT, ILLINOIS, U.S.A.  
 A DIVISION OF HONEYWELL  
 FED. MFG. CODE 91929

**SWITCH-TOGGLE**

CATALOG LISTING  
**102TL1 SERIES**  
**CHART 2**

MILITARY STANDARD NUMBER  
 △ 6

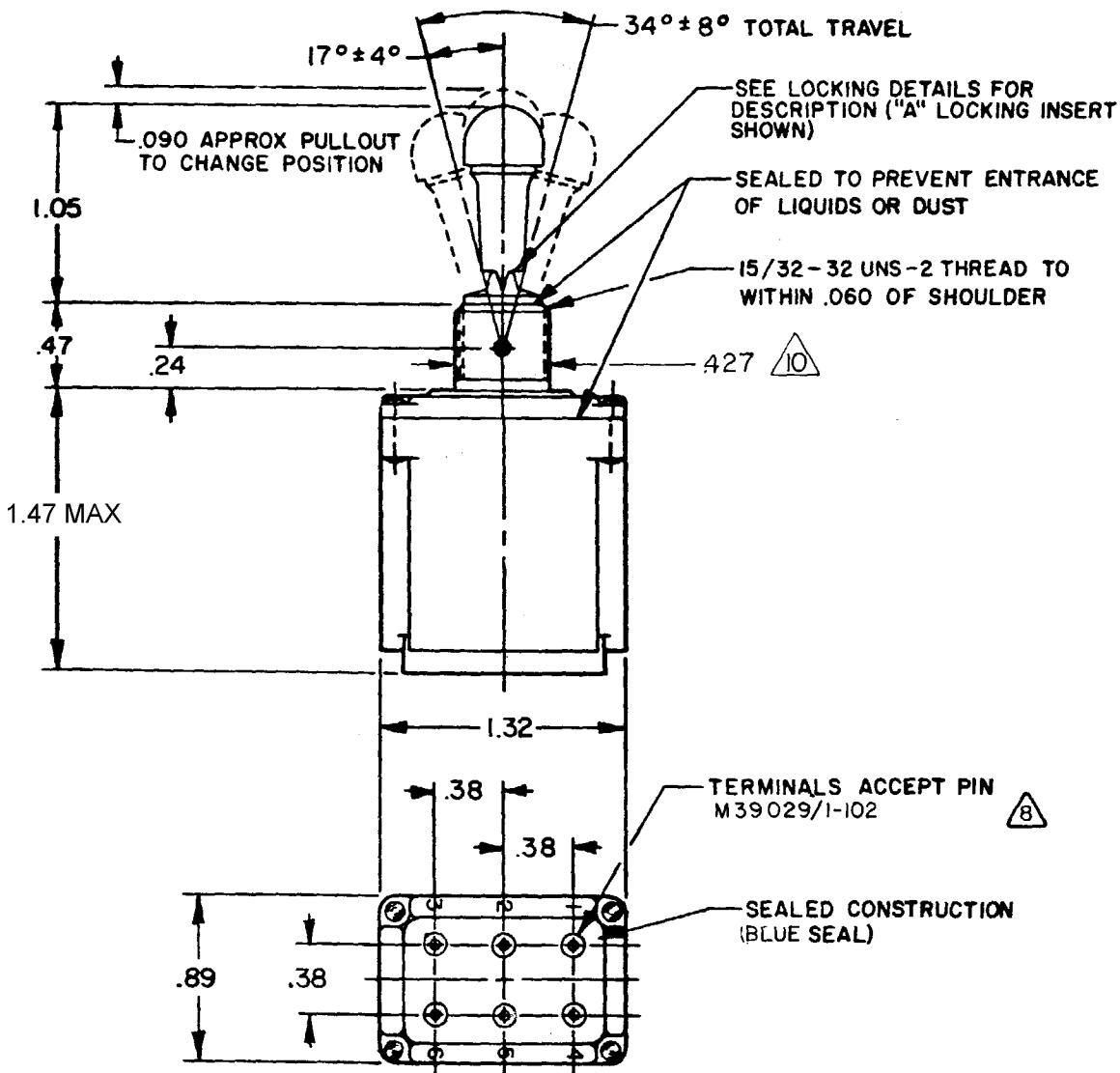
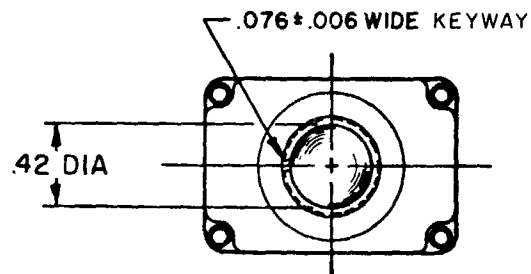
CATALOG LISTING  
 △ 6

AVAILABLE LOCKING COMBINATIONS FOR CONFIGURATION SEE LETTERED DETAILS

CIRCUIT MADE WITH TOGGLE LEVER IN  
 KEYWAY SIDE (1-2, 4-5) CENTER (1-2, 4-5) OPPOSITE KEYWAY (2-3, 5-6)

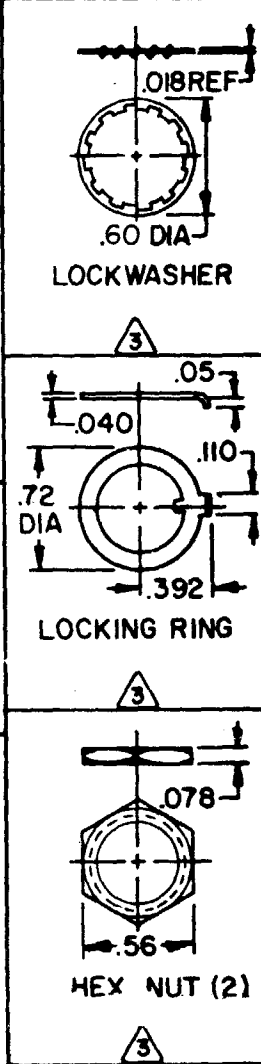
CURRENT CAPACITY (AMPS)  
 RESISTIVE LOAD DC VOLTS IAC VOLTS LAMP LOAD INDUCTIVE LOAD  
 28 125 250 125 250 28 125 28 125  
 VDC VAC VDC VAC

THIS DRAWING COVERS A PROPRIETARY ITEM AND IS THE PROPERTY OF MICRO SWITCH, A DIVISION OF HONEYWELL. THIS DRAWING IS NOT TO BE COPIED OR USED WITHOUT THE APPROVAL OF MICRO SWITCH.



|            |           |                           |         |      |        |    |     |    |    |   |   |   |    |
|------------|-----------|---------------------------|---------|------|--------|----|-----|----|----|---|---|---|----|
| MS27782-21 | 102TL1-1  | A,B,D,E,F,G,H,J,K,L,M,N,P | ON      | OFF  | ON     |    |     |    |    |   |   |   |    |
| MS27782-22 | 102TL1-2  | D, F, G                   | OFF     | NONE | ON     |    |     |    |    |   |   |   |    |
| MS27782-23 | 102TL1-3  | D, F, G                   | ON      | NONE | ON     | 20 | .75 | .5 | 15 | 6 | 7 | 4 | 15 |
| MS27782-24 | 102TL1-21 | E, F, K, M                | NONE    | OFF  | ON     |    |     |    |    |   |   |   |    |
| MS27782-33 | 102TL1-31 | E, F, K, M                | NONE    | ON   | ON     |    |     |    |    |   |   |   |    |
| MS27782-29 | 102TL1-4  | F                         | MOM OFF | NONE | ON     |    |     |    |    |   |   |   |    |
| MS27782-31 | 102TL1-5  | E, F, K, L, M, N          | MOM ON  | OFF  | ON     |    |     |    |    |   |   |   |    |
| MS27782-30 | 102TL1-6  | F                         | MOM ON  | NONE | OFF    |    |     |    |    |   |   |   |    |
| MS27782-27 | 102TL1-7  | E, L, N                   | MOM ON  | OFF  | MOM ON | 18 | .75 | .5 | 11 | 6 | 5 | 2 | 10 |
| MS27782-26 | 102TL1-8  | F                         | MOM ON  | NONE | ON     |    |     |    |    |   |   |   |    |
| MS27782-32 | 102TL1-51 | E                         | NONE    | ON   | MOM ON |    |     |    |    |   |   |   |    |
| MS27782-28 | 102TL1-61 | E                         | MOM ON  | OFF  | NONE   |    |     |    |    |   |   |   |    |

|   |   |   |   |  |
|---|---|---|---|--|
| "A"<br>5<br>LOCKED IN THREE POSITIONS                                 | "B"<br>5<br>LOCKED IN CENTER AND EXTREME POSITION (KEYWAY SIDE)     | "D"<br>5<br>LOCKED OUT OF CENTER POSITION                               | "E"<br>5<br>LOCKED IN CENTER POSITION                               | "F"<br>5<br>LOCKED IN EXTREME POSITION (OPPOSITE KEYWAY) |
| "G"<br>5<br>LOCKED IN EXTREME POSITION (KEYWAY SIDE)                  | "H"<br>5<br>LOCKED OUT OF CENTER AND EXTREME POSITION (KEYWAY SIDE) | "J"<br>5<br>LOCKED OUT OF CENTER AND EXTREME POSITION (OPPOSITE KEYWAY) | "K"<br>5<br>LOCKED IN CENTER AND EXTREME POSITION (OPPOSITE KEYWAY) | "L"<br>5<br>LOCKED OUT OF EXTREME POSITION (KEYWAY SIDE) |
| "M"<br>5<br>LOCKED OUT OF AND INTO EXTREME POSITION (OPPOSITE KEYWAY) | "N"<br>5<br>LOCKED OUT OF EXTREME POSITION (OPPOSITE KEYWAY)        | "P"<br>5<br>LOCKED OUT OF AND INTO EXTREME POSITION (KEYWAY SIDE)       |   |  |



- NOTES**
- SWITCHES ARE CAPABLE OF WITHSTANDING A TEMPERATURE OF 160°F CONTINUOUSLY AT FULL RATED LOAD
  - CIRCUIT DESIGNATION, MICRO SWITCH CATALOG LISTING, DATE CODE AND MS NUMBER IDENTIFIED ON SIDE OF SWITCH
  - FURNISHED UNASSEMBLED
  - THESE SWITCHES ARE QUALIFIED UNDER MIL-S-3950
  - KEYWAY SHOWN ON LEFT SIDE
  - SUFFIX LETTER MUST BE ADDED FOR DESIRED TYPE OF TOGGLE LOCKING. SEE CHART FOR AVAILABLE LOCKING COMBINATIONS
  - APPLIES ONLY TO "ON" AND "MOM ON" POSITIONS
  - THE SEALING GROMMET SHALL SEAL ON A SMOOTH WIRE INSULATION OF .068 TO .103 DIAMETERS (14-16 GAGE)
  - UNUSED TERMINAL HOLES MAY BE SEALED WITH PLUGS M83723/28-16
  - FROM BOTTOM OF KEYWAY TO MAJOR DIA. OF 15/32 THREAD

CATALOG LISTING  
**102TL1 SERIES CHART 2**  
 PAGE 1 OF 1

ISSUE  
**M 12**

REVISIONS

|    |      |         |  |
|----|------|---------|--|
| A  | CO   | 38392   |  |
| T  | M    | M       |  |
| 14 | FEB  | 78      |  |
| B  | CO   | 49070   |  |
| G  | R    | T       |  |
| 18 | MAY  | 81      |  |
| C  | CO   | 50496   |  |
| T  | S    | K       |  |
| 16 | NOV  | 81      |  |
| D  | CO   | 506074  |  |
| G  | J    | W       |  |
| 20 | NOV  | 84      |  |
| E  | CO   | 5057478 |  |
| T  | A    | D       |  |
| 12 | JUL  | 85      |  |
| F  | CO   | 92297   |  |
| J  | A    | K       |  |
| 16 | FEB  | 98      |  |
| G  | CO   | 93999   |  |
| J  | U    | A       |  |
| 7  | JULY | 99      |  |
| H  | CO   | 201413  |  |
| C  | S    | I       |  |
| 4  | OCT  | 00      |  |

SCALE FULL  
 DO NOT SCALE PRINT  
 UNLESS OTHERWISE NOTED  
 DIMENSIONS ARE IN INCHES  
**TOLERANCES ARE:**  
 ONE PLACE (.0)  
 TWO PLACE (.00)  
 THREE PLACE (.000)  
 ANGLES #/16  
 .030  
 .015  
 .005  
 WEIGHT .135 LBS MAX

RASTER  
 DRAWN

RELEASE NO. CHECK DEK 1 APR 78 CHECK CEB 21 APR 78 CHECK CEB 14 FEB 78 CHECK CEB 14 FEB 78



Компания «ЭлектроПласт» предлагает заключение долгосрочных отношений при поставках импортных электронных компонентов на взаимовыгодных условиях!

Наши преимущества:

- Оперативные поставки широкого спектра электронных компонентов отечественного и импортного производства напрямую от производителей и с крупнейших мировых складов;
- Поставка более 17-ти миллионов наименований электронных компонентов;
- Поставка сложных, дефицитных, либо снятых с производства позиций;
- Оперативные сроки поставки под заказ (от 5 рабочих дней);
- Экспресс доставка в любую точку России;
- Техническая поддержка проекта, помощь в подборе аналогов, поставка прототипов;
- Система менеджмента качества сертифицирована по Международному стандарту ISO 9001;
- Лицензия ФСБ на осуществление работ с использованием сведений, составляющих государственную тайну;
- Поставка специализированных компонентов (Xilinx, Altera, Analog Devices, Intersil, Interpoint, Microsemi, Aeroflex, Peregrine, Syfer, Eurofarad, Texas Instrument, Miteq, Cobham, E2V, MA-COM, Hittite, Mini-Circuits, General Dynamics и др.);

Помимо этого, одним из направлений компании «ЭлектроПласт» является направление «Источники питания». Мы предлагаем Вам помощь Конструкторского отдела:

- Подбор оптимального решения, техническое обоснование при выборе компонента;
- Подбор аналогов;
- Консультации по применению компонента;
- Поставка образцов и прототипов;
- Техническая поддержка проекта;
- Защита от снятия компонента с производства.



#### Как с нами связаться

**Телефон:** 8 (812) 309 58 32 (многоканальный)

**Факс:** 8 (812) 320-02-42

**Электронная почта:** [org@eplast1.ru](mailto:org@eplast1.ru)

**Адрес:** 198099, г. Санкт-Петербург, ул. Калинина, дом 2, корпус 4, литера А.