



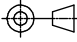


CODE 54 - LOW PROFILE HEAT SHRINK BOOT BACKSHELL

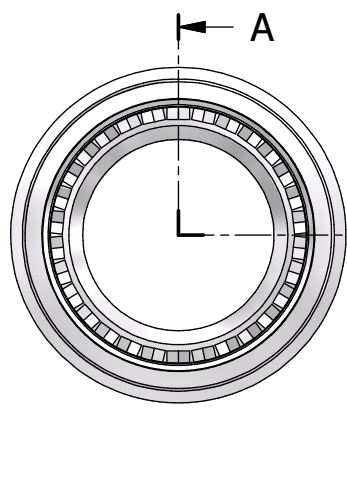
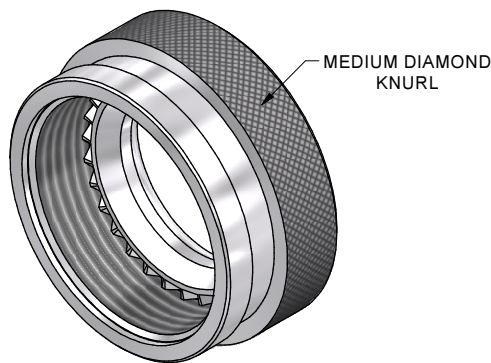
201M916-19C

SERIES _____
 ORDER NUMBER (TABLE 1) _____
 MATERIAL _____
 REFER TO CH00-0250-004
 FINISH _____
 REFER TO CH00-0250-004
 MODIFICATION CODE _____
 REFER TO CH00-0250-004 (2)

NOTES:

1. THIS PRODUCT IS DESIGNED TO TERMINATE A HEAT SHRINKABLE LIPPED BOOT TO A CONNECTOR.
- (2) FOR ADDITIONAL DIMENSIONS, ORDERING INFORMATION AND MODIFICATIONS, SEE CH00-0250-004.
3. BACKSHELL TO BE PERMANENTLY MARKED/BAGGED AND LABELLED WITH CODE IDENTIFICATION NUMBER AND PART NUMBER. (e.g. 06090-201M916-19B YYWW).
- (4) BACKSHELL MATES TO MIL-C-81703, SERIES III, MS3424, MS3446, MS3464, MS3467, MS3468, CLASS E & L
- (5) BACKSHELL MATES TO MIL-C-5015G, MS3400 SERIES, CLASS D, E, K, L, U & W, MS3400, MS3401, MS3404, MS3406, MS3450, MS3451, MS3454, MS3456, MS3470, MS3471, MS3472, MS3474, MS3475, MS3476. MIL-C-83723, SERIES II, CLASS A & L. MIL-C-83723, SERIES I & III, CLASS A, G, K, R & S: M83723/1, /2, /3, /4, /5, /6, /7, /8, /13, /14, /36, /37, /38, /40, /41, /42, /43, /48, /49, /65, /66, /67, /68, /69, /70, /71, /72, /73, /74, /75, /76, /77, /78, /82, /83, /84, /85, /86, /87, /91, /92, /95, /97, /98, (MS3155 CONTROLLED INTERFACE).
6. THIS PRODUCT IS A FUNCTIONAL EQUIVALENT OF SAE-AS85049/60-2.

| | | | | | |
|--|---------------------------|--------------------|---|--|---|
| DRAWN | K.WINCZURA | DATE 18/02/2015 |  3RD ANGLE PROJECTION NOT TO SCALE | TITLE: <div style="text-align: center; font-weight: bold; font-size: 1.2em;">LOW PROFILE HEAT SHRINK BOOT BACKSHELL(CODE 54)</div> |  Polamco  <small>connectivity</small> |
| CHECKED | | 18/02/2015 | | ASSY USED ON: <div style="text-align: center; font-weight: bold;">MIL-DTL-26482 SERIES II, MIL-DTL-83723 SERIES I & III</div> | |
| APPROVED | K.SHEPPARD | 25/02/2015 | UNLESS OTHERWISE SPECIFIED ALL DIMENSIONS IN MILLIMETRES GENERAL TOL LINEAR +/-0.25MM ANGULAR +/- 1° | | |
| APPROVED | H.SMITH | 20/08/2015 | | | |
| REVISIONS | | | | | |
| LTR | DESCRIPTION | DATE | APPROVED | | |
| K | REVISED PER ECO-15-003652 | 03/06/2015 | I.MYONG | | |
| L | REVISED PER ECO-15-012000 | 20/08/2015 | H.SMITH | | |
| TE CAGE CODE: 06090 POLAMCO/TE CAGE CODE: U5792 | | | | TE CONNECTIVITY - POLAMCO LTD RESERVES THE RIGHT TO AMEND THIS DRAWING AND THE INFORMATION SET FORTH HEREON AT ANY TIME. USERS SHOULD INDEPENDENTLY EVALUATE THE SUITABILITY OF THE PRODUCT FOR THEIR APPLICATION. | DRAWING NO: <div style="font-weight: bold; font-size: 1.2em;">201M9XX</div> |
| | | | | DRAWING REV: | SHT |
| | | | | <div style="font-weight: bold; font-size: 1.2em;">L</div> | <div style="font-weight: bold; font-size: 1.2em;">1</div> |



STAINLESS
STEEL & BRONZE
TEETH VIEW

A-A

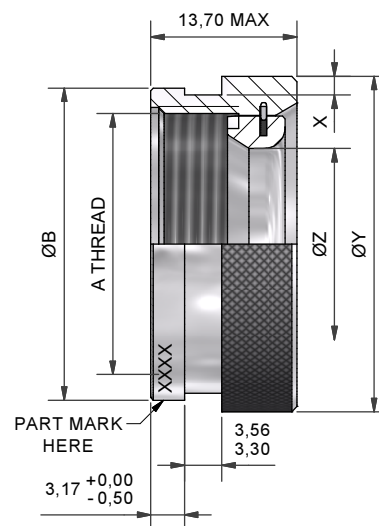


TABLE 1

| BASE PART NUMBER | SHELL SIZE | A THREAD | ØB MAX | ØZ MIN | ØY MAX | X +0,20/-0,00 |
|------------------|----------------|----------------|-----------|-----------|-----------|------------------|
| 201M903 | 3 | 9/16 -24UNEF | 18,0 | 6,5 | 19,1 | 1,12 |
| 201M908 | 8 & 8S | 1/2 -20UNF | 16,6 | 6,6 | 17,4 | 1,12 |
| 201M910 | 10, 10S & 10SL | 5/8 -24UNEF | 19,6 | 9,3 | 20,4 | 1,12 |
| 201M912 | 7 12 & 12S | 3/4 -20UNEF | 22,7 | 12,8 | 23,8 | 1,12 |
| 201M914 | 12 14 & 14S | 7/8 -20UNEF | 25,9 | 14,7 | 27,0 | 1,12 |
| 201M916 | 19 16 & 16S | 1 -20UNEF | 29,2 | 17,8 | 31,4 | 1,75 |
| 201M918 | 27 18 | 1 1/16 -18UNEF | 31,5 | 19,8 | 33,2 | 1,75 |
| 201M920 | 37 20 | 1 3/16 -18UNEF | 34,7 | 23,0 | 36,4 | 1,75 |
| 201M922 | 22 | 1 5/16 -18UNEF | 36,6 | 26,2 | 39,6 | 1,75 |
| 201M924 | 24 | 1 7/16 -18UNEF | 41,0 | 29,1 | 42,8 | 1,75 |
| 201M928 | 28 | 1 3/4 -18UNS | 50,0 | 34,9 | 52,4 | 2,18 |
| 201M932 | 32 | 2 -18UNS | 56,4 | 41,4 | 58,3 | 2,18 |
| 201M936 | 36 | 2 1/4 -16UN | 62,7 | 46,6 | 65,1 | 2,18 |
| 201M940 | 40 | 2 1/2 -16UN | 69,1 | 52,1 | 71,4 | 2,18 |
| 201M944 | 44 | 2 3/4 -16UN | 75,4 | 58,6 | 77,4 | 2,18 |
| 201M948 | 48 | 3 -16UN | 81,8 | 64,9 | 84,1 | 2,18 |
| 201M961 | 61 | 1 1/2 -18UNEF | 42,0 | 30,0 | 44,4 | 1,75 |

| | | | | |
|---|---------------------------|------------|------------|--|
| DRAWN | K.WINCZURA | DATE | 18/02/2015 | <p>3RD ANGLE PROJECTION NOT TO SCALE</p> |
| CHECKED | | DATE | 18/02/2015 | |
| APPROVED | K.SHEPPARD | DATE | 25/02/2015 | |
| APPROVED | H.SMITH | DATE | 20/08/2015 | |
| <p>UNLESS OTHERWISE SPECIFIED ALL DIMENSIONS IN MILLIMETRES GENERAL TOL LINEAR +/-0,25MM ANGULAR +/- 1°</p> | | | | |
| <p>REVISIONS</p> | | | | |
| LTR | DESCRIPTION | DATE | APPROVED | |
| K | REVISED PER ECO-15-003652 | 03/06/2015 | I.MYONG | |
| L | REVISED PER ECO-15-012000 | 20/08/2015 | H.SMITH | |

TITLE:
**LOW PROFILE HEAT SHRINK BOOT
BACKSHELL(CODE 54)**

ASSY USED ON:
MIL-DTL-26482 SERIES II, MIL-DTL-83723 SERIES I & III



TE CAGE CODE: 06090
POLAMCO/TE CAGE CODE: U5792

TE CONNECTIVITY - POLAMCO LTD RESERVES THE RIGHT TO AMEND THIS DRAWING AND THE INFORMATION SET FORTH HEREON AT ANY TIME. USERS SHOULD INDEPENDENTLY EVALUATE THE SUITABILITY OF THE PRODUCT FOR THEIR APPLICATION.

| | | |
|-------------------------------|--------------------------|-----------------|
| DRAWING NO: 201M9XX | DRAWING REV: L | SHT 2 |
|-------------------------------|--------------------------|-----------------|



Компания «ЭлектроПласт» предлагает заключение долгосрочных отношений при поставках импортных электронных компонентов на взаимовыгодных условиях!

Наши преимущества:

- Оперативные поставки широкого спектра электронных компонентов отечественного и импортного производства напрямую от производителей и с крупнейших мировых складов;
- Поставка более 17-ти миллионов наименований электронных компонентов;
- Поставка сложных, дефицитных, либо снятых с производства позиций;
- Оперативные сроки поставки под заказ (от 5 рабочих дней);
- Экспресс доставка в любую точку России;
- Техническая поддержка проекта, помощь в подборе аналогов, поставка прототипов;
- Система менеджмента качества сертифицирована по Международному стандарту ISO 9001;
- Лицензия ФСБ на осуществление работ с использованием сведений, составляющих государственную тайну;
- Поставка специализированных компонентов (Xilinx, Altera, Analog Devices, Intersil, Interpoint, Microsemi, Aeroflex, Peregrine, Syfer, Eurofarad, Texas Instrument, Miteq, Cobham, E2V, MA-COM, Hittite, Mini-Circuits, General Dynamics и др.);

Помимо этого, одним из направлений компании «ЭлектроПласт» является направление «Источники питания». Мы предлагаем Вам помощь Конструкторского отдела:

- Подбор оптимального решения, техническое обоснование при выборе компонента;
- Подбор аналогов;
- Консультации по применению компонента;
- Поставка образцов и прототипов;
- Техническая поддержка проекта;
- Защита от снятия компонента с производства.



Как с нами связаться

Телефон: 8 (812) 309 58 32 (многоканальный)

Факс: 8 (812) 320-02-42

Электронная почта: org@eplast1.ru

Адрес: 198099, г. Санкт-Петербург, ул. Калинина, дом 2, корпус 4, литера А.