

PART NAME

PI SERIES - ABS MOLDED ENCLOSURE

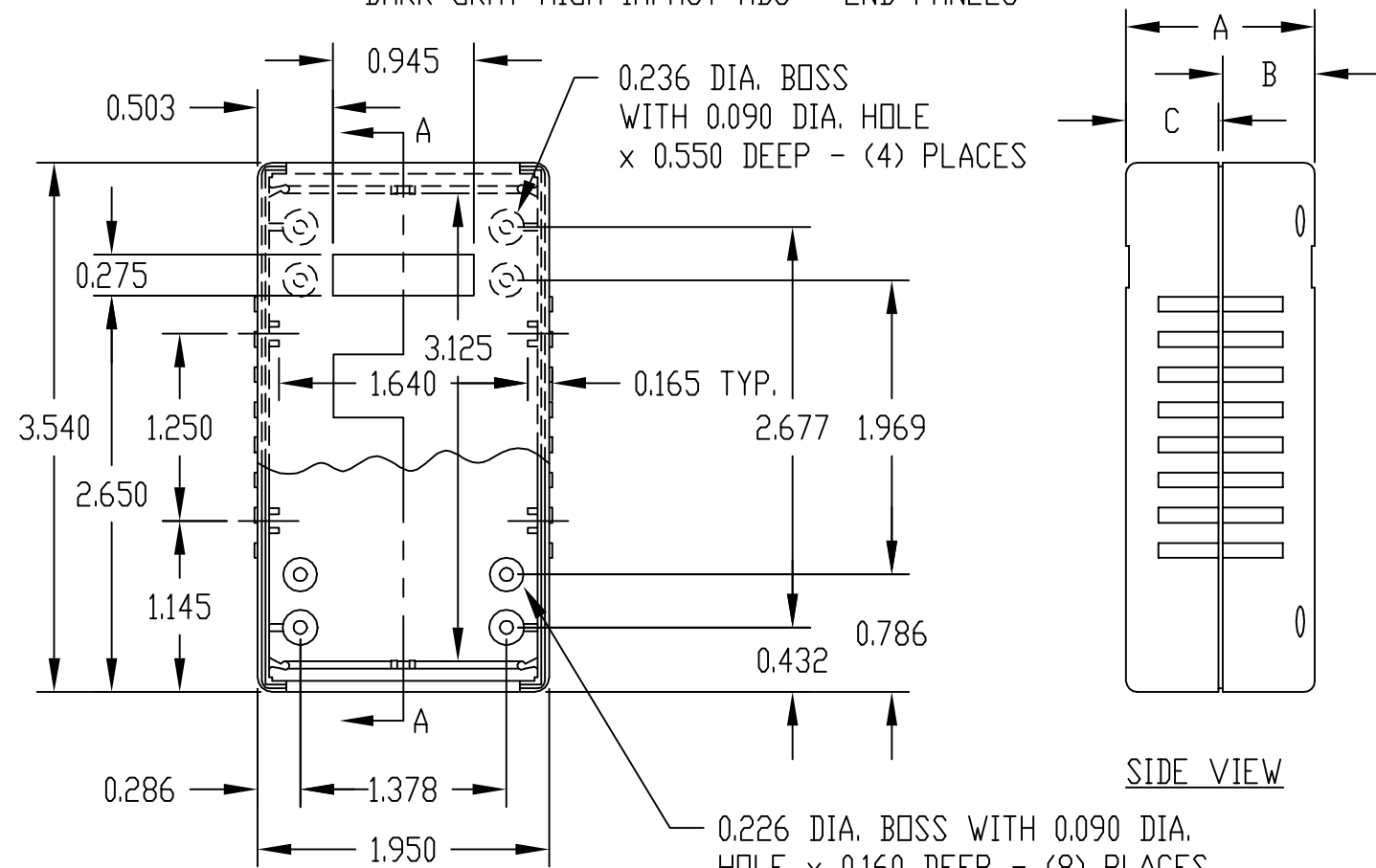
PART No.

PI-1900 THRU PI-1902  
PI-1900-LG THRU PI-1902-LG

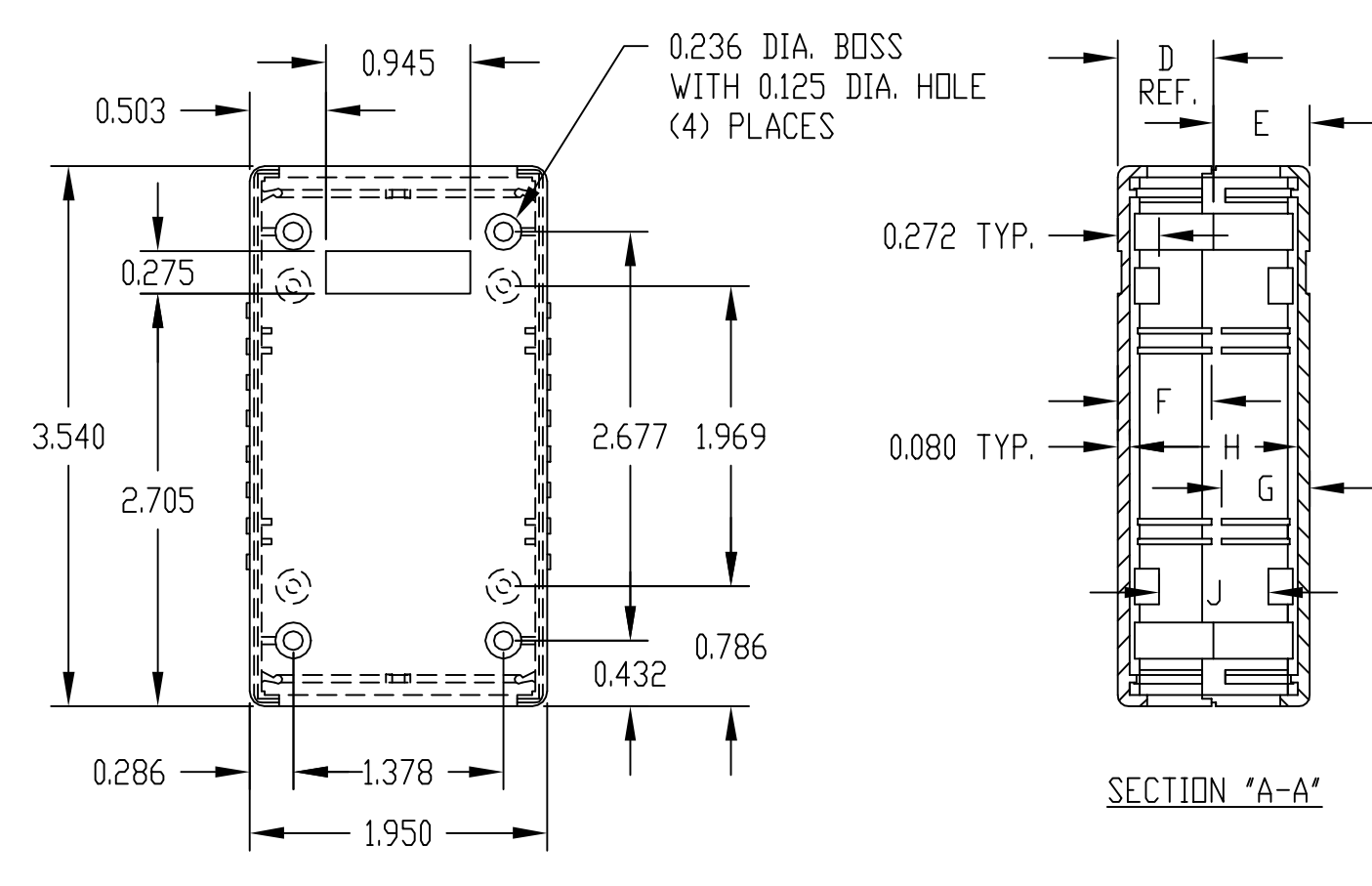
MATERIAL & FINISH:

(NO SUFFIX) DARK GRAY HIGH-IMPACT ABS (UL94-V0) - TOP & BOTTOM  
LIGHT GRAY HIGH-IMPACT ABS (UL94-V0) - END PANELS  
(SUFFIX -LG) LIGHT GRAY HIGH-IMPACT ABS - TOP & BOTTOM  
DARK GRAY HIGH-IMPACT ABS - END PANELS

FOUR (4) M3 x (N") LG. SCREWS  
SUPPLIED FOR ASSEMBLY.

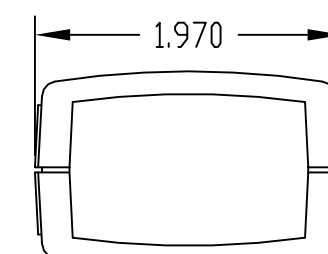


SIDE VIEW



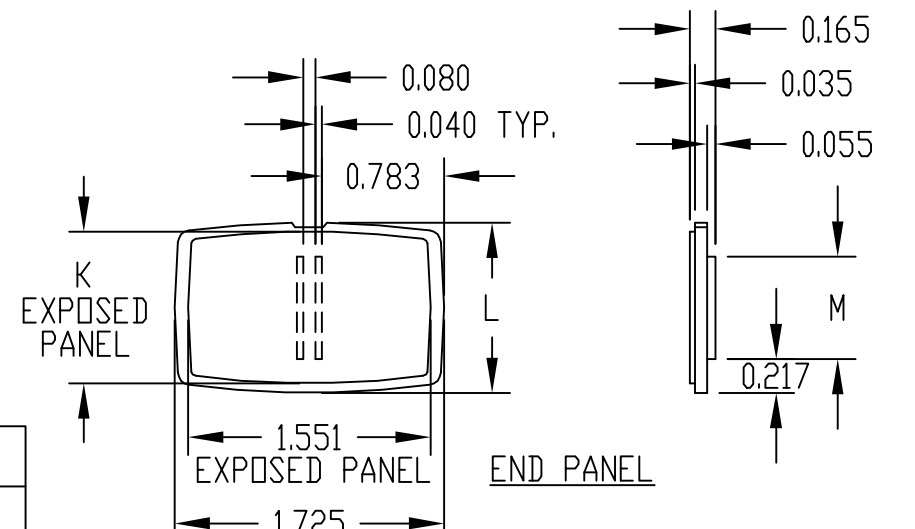
SECTION "A-A"

TOP VIEW



END VIEW

NOTE: ALL DIMENSIONS HAVE ±0.015 TOLERANCE UNLESS OTHERWISE SPECIFIED.



PART No.	A	B	C	D	E	F	G	H	J	K	L	M	N
PI-1900	0.630	0.300	0.300	0.325	0.325	0.290	0.290	0.470	0.086	0.341	0.461	----	0.433
PI-1901	0.940	0.300	0.615	0.630	0.325	0.605	0.290	0.780	0.550	0.655	0.775	0.341	0.590
PI-1902	1.260	0.615	0.615	0.630	0.630	0.605	0.605	1.100	0.716	0.970	1.090	0.656	0.835



Компания «ЭлектроПласт» предлагает заключение долгосрочных отношений при поставках импортных электронных компонентов на взаимовыгодных условиях!

Наши преимущества:

- Оперативные поставки широкого спектра электронных компонентов отечественного и импортного производства напрямую от производителей и с крупнейших мировых складов;
- Поставка более 17-ти миллионов наименований электронных компонентов;
- Поставка сложных, дефицитных, либо снятых с производства позиций;
- Оперативные сроки поставки под заказ (от 5 рабочих дней);
- Экспресс доставка в любую точку России;
- Техническая поддержка проекта, помощь в подборе аналогов, поставка прототипов;
- Система менеджмента качества сертифицирована по Международному стандарту ISO 9001;
- Лицензия ФСБ на осуществление работ с использованием сведений, составляющих государственную тайну;
- Поставка специализированных компонентов (Xilinx, Altera, Analog Devices, Intersil, Interpoint, Microsemi, Aeroflex, Peregrine, Syfer, Eurofarad, Texas Instrument, Miteq, Cobham, E2V, MA-COM, Hittite, Mini-Circuits, General Dynamics и др.);

Помимо этого, одним из направлений компании «ЭлектроПласт» является направление «Источники питания». Мы предлагаем Вам помощь Конструкторского отдела:

- Подбор оптимального решения, техническое обоснование при выборе компонента;
- Подбор аналогов;
- Консультации по применению компонента;
- Поставка образцов и прототипов;
- Техническая поддержка проекта;
- Защита от снятия компонента с производства.



#### Как с нами связаться

**Телефон:** 8 (812) 309 58 32 (многоканальный)

**Факс:** 8 (812) 320-02-42

**Электронная почта:** [org@eplast1.ru](mailto:org@eplast1.ru)

**Адрес:** 198099, г. Санкт-Петербург, ул. Калинина, дом 2, корпус 4, литера А.