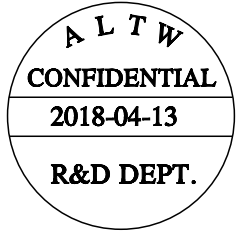
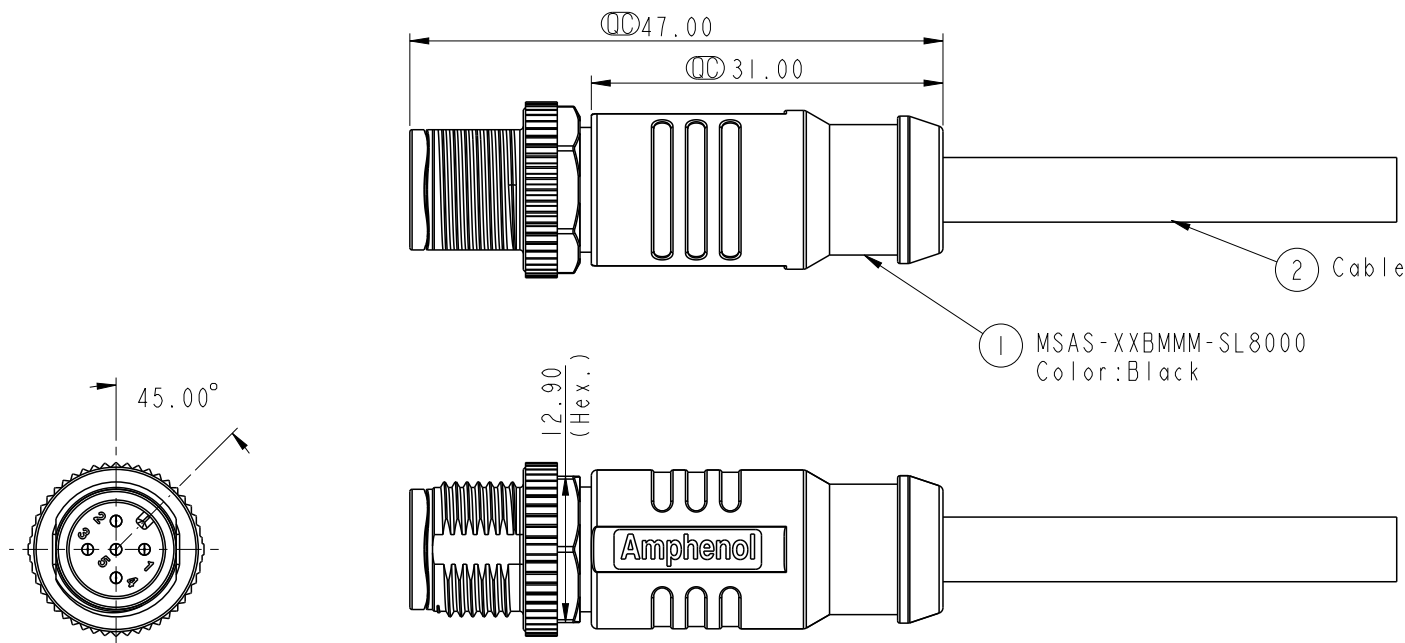


REV.	ECN NO.	DATE	SIGN	DESCRIPTION
A		2018/04/13	Brady	New Initial



- Notes:
- \*  $\varnothing$  Important Dimension.
  - \* Waterproof Rate: IP68(Under water 1M for 24Hrs).
  - \* Connector: Nylon+GF, Black.
  - \* Male Pin: Copper Alloy, Gold Plated.
  - \* Screw Nut: Zinc Alloy, Nickel Plated.
  - \* Outer Mold: PP, Black.
  - \* Cable: UL2517, Shield, PVC Jacket,UV resistant. Black.  
UL20549,Shield, PU Jacket, Black.
  - \* Rated Voltage: 3 & 4Pin 250V dc. or ac.  
5Pin 60V dc. or ac.  
6~12Pin 30V dc. or ac.
  - \* Rated Current: 3~5Pin 4A  
6~8Pin 2A  
10~12Pin 1.5A
  - \* Operating Temperature: -25~85°C

UNIT:mm TOLERANCE $\pm 0.5\text{mm}$	TITLE M12 Shielded A Code Cable Male Conn.		<h1>Amphenol LTW</h1> <p>安費諾亮泰企業股份有限公司</p>		ITEM NO	DRAWN BY Brady	DATE 2018/04/13	
	SCALE 3:2	SIZE A4			SHEET 1 OF 3	DWG NO MSAS-XXBMMM-SL8XXX	CHECKED BY Neo	DATE 2018/04/13
	REV. A	WC-REV. A.1			$\varnothing$ : Inspection item	CUSTOMER ALTW	APPROVED BY Max	DATE 2018/04/13

THIS DOCUMENT IS SUBJECT TO CHANGE WITHOUT NOTICE. IT IS CONFIDENTIAL AND A PROPERTY OF Amphenol LTW. DISCLOSURE TO THIRD PARTY HAS TO BE AUTHORIZED BY Amphenol LTW.

THIS DOCUMENT IS SUBJECT TO CHANGE WITHOUT NOTICE. IT IS CONFIDENTIAL AND A PROPERTY OF Amphenol LTW. DISCLOSURE TO THIRD PARTY HAS TO BE AUTHORIZED BY Amphenol LTW.

12P	PU	6.4	26	MSAS-12BMMM-SL8EXX
8P		5.8	24	MSAS-08BMMM-SL8EXX
5P		5.7	22	MSAS-05BMMM-SL8EXX
12P	PVC	6.4	26	MSAS-12BMMM-SL8DXX
8P		5.8	24	MSAS-08BMMM-SL8DXX
5P		5.7	22	MSAS-05BMMM-SL8DXX
Contacts	Cable Jacket	Cable OD	AWG	Item No.

M SAS - XX B M M M - S L 8 X XX

12A: A-Code Shielded

05: 5Pin  
08: 8Pin  
12: 12Pin

XX: 01~99Meters  
01: 01Meter  
02: 02Meters  
:  
99: 99Meters

D: PVC UL2517 Cable, Black (PVC 黑色外被線材)  
E: PU UL20549 Cable, Black (PU 黑色外被線材)

8: IP68 (防水等級68)

L: Straight (180° 線端)

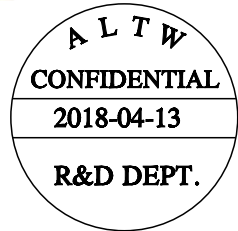
S: Screw (螺紋式)

M: Molding Type (射出成型)

B: Cable Without S/R (線端無網尾)

M: Male Connector (公座)

M: Male Pin (公Pin)



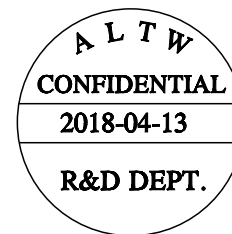
UNIT: mm		
TOLERANCE		
±0.5mm		

TITLE M12 Shielded A Code Cable Male Conn.		
SCALE 3:2	SIZE A4	SHEET 2 OF 3
REV. A	WC-REV. A.1	QC: Inspection item

**Amphenol LTW**  
安費諾亮泰企業股份有限公司

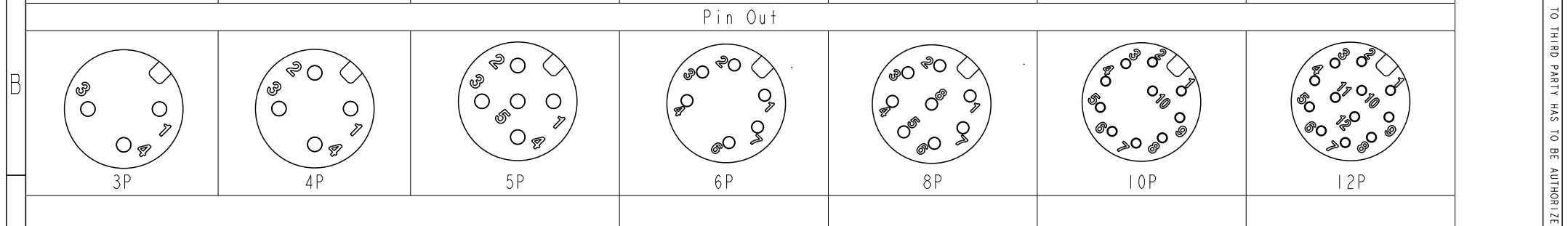
ITEM NO	DRAWN BY Brady	DATE 2018/04/13
DWG NO MSAS-XXBMMM-SL8XXX	CHECKED BY Neo	DATE 2018/04/13
CUSTOMER ALTW	APPROVED BY Max	DATE 2018/04/13

THIS DOCUMENT IS SUBJECT TO CHANGE WITHOUT NOTICE. IT IS CONFIDENTIAL AND A PROPERTY OF Amphenol LTW. DISCLOSURE TO THIRD PARTY HAS TO BE AUTHORIZED BY Amphenol LTW.



1	2	3	4	5	6	7	8
---	---	---	---	---	---	---	---

5	--		5	--		5	Gray	灰	8	--		8	Red	紅	12	--		12	Red/Blue	紅/藍
4	Black	黑	4	Black	黑	4	Black	黑	7	Blue	藍	7	Blue	藍	7	Blue	藍	7	Blue	藍
3	Blue	藍	3	Blue	藍	3	Blue	藍	6	Pink	粉	6	Pink	粉	6	Pink	粉	6	Pink	粉
2	--		2	White	白	2	White	白	5	--		5	Gray	灰	5	Gray	灰	5	Gray	灰
1	Brown	棕	1	Brown	棕	1	Brown	棕	4	Yellow	黃	4	Yellow	黃	4	Yellow	黃	4	Yellow	黃
									3	Green	綠	3	Green	綠	3	Green	綠	3	Green	綠
									2	Brown	棕	2	Brown	棕	2	Brown	棕	2	Brown	棕
									1	White	白	1	White	白	1	White	白	1	White	白
Pin #	Wire		Pin #	Wire		Pin #	Wire		Pin #	Wire		Pin #	Wire		Pin #	Wire		Pin #	Wire	



UNIT: mm TOLERANCE ±0.5mm		TITLE M12 Shielded A Code Cable Male Conn.			<h1 style="text-align: center;">Amphenol LTW</h1> <p style="text-align: center;">安費諾亮泰企業股份有限公司</p>	ITEM NO	DRAWN BY	DATE
		SCALE 3:2	SIZE A4	SHEET 3 OF 3		DWG NO MSAS-XXBMM-SL8XXX	CHECKED BY Neo	DATE 2018/04/13
		REV. A	WC-REV. A.1	Inspection item		CUSTOMER ALTW	APPROVED BY Max	DATE 2018/04/13



Компания «ЭлектроПласт» предлагает заключение долгосрочных отношений при поставках импортных электронных компонентов на взаимовыгодных условиях!

Наши преимущества:

- Оперативные поставки широкого спектра электронных компонентов отечественного и импортного производства напрямую от производителей и с крупнейших мировых складов;
- Поставка более 17-ти миллионов наименований электронных компонентов;
- Поставка сложных, дефицитных, либо снятых с производства позиций;
- Оперативные сроки поставки под заказ (от 5 рабочих дней);
- Экспресс доставка в любую точку России;
- Техническая поддержка проекта, помощь в подборе аналогов, поставка прототипов;
- Система менеджмента качества сертифицирована по Международному стандарту ISO 9001;
- Лицензия ФСБ на осуществление работ с использованием сведений, составляющих государственную тайну;
- Поставка специализированных компонентов (Xilinx, Altera, Analog Devices, Intersil, Interpoint, Microsemi, Aeroflex, Peregrine, Syfer, Eurofarad, Texas Instrument, Miteq, Cobham, E2V, MA-COM, Hittite, Mini-Circuits, General Dynamics и др.);

Помимо этого, одним из направлений компании «ЭлектроПласт» является направление «Источники питания». Мы предлагаем Вам помощь Конструкторского отдела:

- Подбор оптимального решения, техническое обоснование при выборе компонента;
- Подбор аналогов;
- Консультации по применению компонента;
- Поставка образцов и прототипов;
- Техническая поддержка проекта;
- Защита от снятия компонента с производства.



#### Как с нами связаться

**Телефон:** 8 (812) 309 58 32 (многоканальный)

**Факс:** 8 (812) 320-02-42

**Электронная почта:** [org@eplast1.ru](mailto:org@eplast1.ru)

**Адрес:** 198099, г. Санкт-Петербург, ул. Калинина, дом 2, корпус 4, литера А.