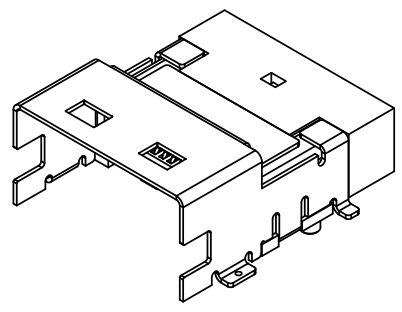
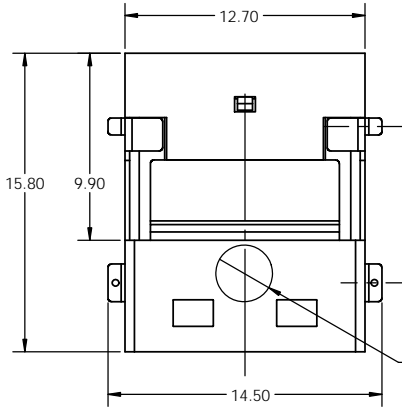
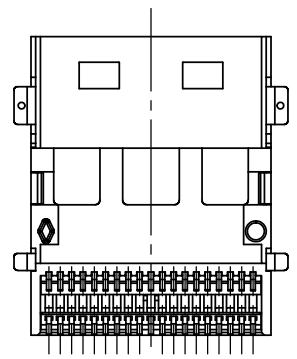
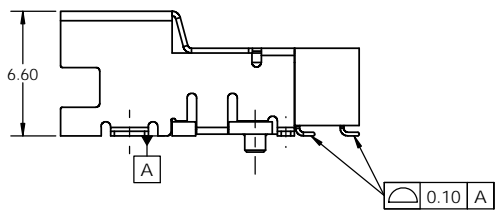
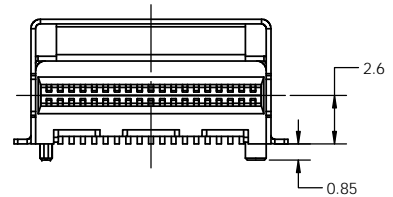


REVISIONS			
REV	DESCRIPTION, ECN, EAR NO.	DATE	APP'D
F	UPDATE DESCRIPTION	APR06/16	JS



Ø3.00
RECOMMENDED PICK UP AREA



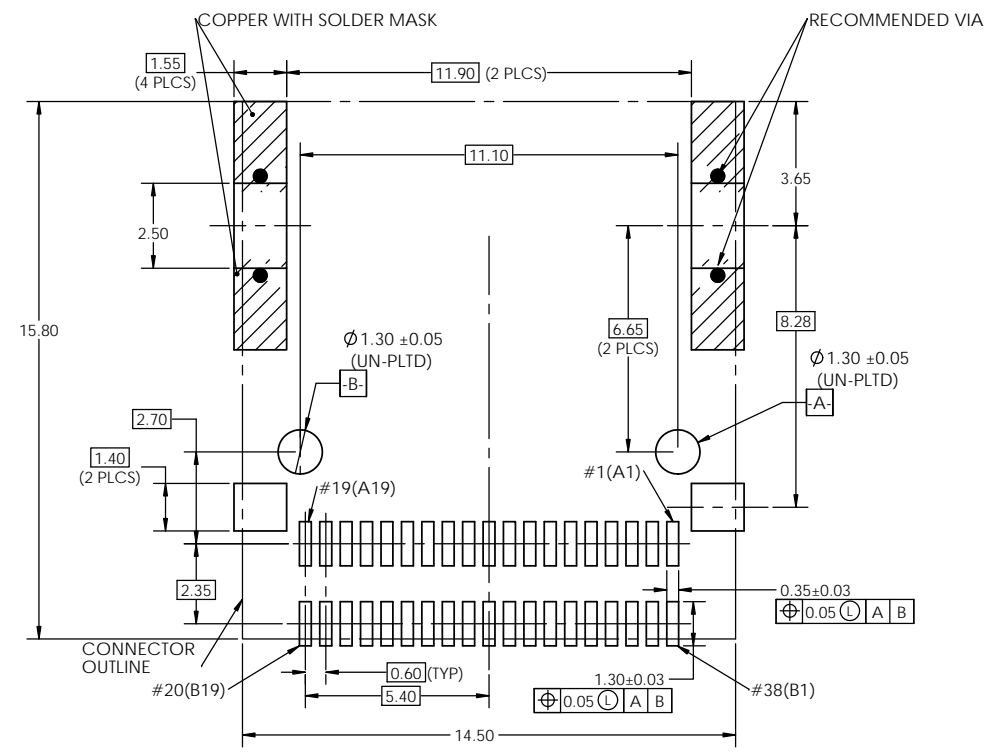
U10 - C038 - X 1 X X

OPTIONS

- 0I = STANDARD CONSTRUCTION WITH TAPE & REEL PACKAGING
- 1I = NO RESONANCE DAMPING WITH TAPE & REEL PARKAGING

CONTACT PLATING OPTION

- 2 = 30 MICROINCHES OF GOLD ON MATING END WITH 100 MICROINCHES MINIMUM OF MATTE TIN ON SOLDER TERMINATION. 50-75 MICROINCHES OF NICKEL UNDERPLATE ALL OVER
- 3 = 15 MICROINCHES OF GOLD ON MATING END WITH 100 MICROINCHES MINIMUM OF MATTE TIN ON SOLDER TERMINATION. 50-75 MICROINCHES OF NICKEL UNDERPLATE ALL OVER



NOTES:

- 1) MATERIAL:
HOUSING: SOLDER REFLOW PROCESS COMPATIBLE LCP, UL94V-0
CONTACTS: HIGH PERFORMANCE COPPER ALLOY
LATCH: PHOSPHOR BRONZE
RESONANCE DAMPENING FEATURE: SEMI-CONDUCTIVE POLYMER
- 2) RoHS COMPLIANT



THIS DOCUMENT CONTAINS PROPRIETARY INFORMATION AND SUCH INFORMATION MAY NOT BE DISCLOSED TO OTHERS FOR ANY PURPOSE OR USED FOR MANUFACTURING PURPOSES WITHOUT WRITTEN PERMISSION FROM AMPHENOL CANADA CORP.

UNLESS SPECIFIED OTHERWISE	DRAWN	J.SI	DEC12/14
PRIMARY UNITS	MILLIMETERS	CHECKED	
SECONDARY	REFERENCE IN PARENTHESES	M.E. APP'D	
GENERAL TOLERANCES	ENG. REL. NO.	Q.A. APP'D	
1 DECIMAL PLACE	±0.35	DWG. APP'D	
2 DECIMAL PLACES	±0.25	ENG. REL. NO.	ECN TBD
3 DECIMAL PLACES	±0.15	REF.	
ANGULAR DEGREES	±2°	THIRD ANGLE PROJECTION	DO NOT SCALE DRAWING

Amphenol High Speed Interconnects
A Division of Amphenol Corp. www.amphenolcanada.com

ULTRAPORT SLIMSAST™ 4X24 R/A RECEPTACLE WITH SMT LATCH

DWG. NO. **P-U10-C038-X1XX** REV **F**

CODE ID NO. **03554** DWG SIZE: **C** SCALE: **5:1** SHEET **1 OF 1**



Компания «ЭлектроПласт» предлагает заключение долгосрочных отношений при поставках импортных электронных компонентов на взаимовыгодных условиях!

Наши преимущества:

- Оперативные поставки широкого спектра электронных компонентов отечественного и импортного производства напрямую от производителей и с крупнейших мировых складов;
- Поставка более 17-ти миллионов наименований электронных компонентов;
- Поставка сложных, дефицитных, либо снятых с производства позиций;
- Оперативные сроки поставки под заказ (от 5 рабочих дней);
- Экспресс доставка в любую точку России;
- Техническая поддержка проекта, помощь в подборе аналогов, поставка прототипов;
- Система менеджмента качества сертифицирована по Международному стандарту ISO 9001;
- Лицензия ФСБ на осуществление работ с использованием сведений, составляющих государственную тайну;
- Поставка специализированных компонентов (Xilinx, Altera, Analog Devices, Intersil, Interpoint, Microsemi, Aeroflex, Peregrine, Syfer, Eurofarad, Texas Instrument, Miteq, Cobham, E2V, MA-COM, Hittite, Mini-Circuits, General Dynamics и др.);

Помимо этого, одним из направлений компании «ЭлектроПласт» является направление «Источники питания». Мы предлагаем Вам помощь Конструкторского отдела:

- Подбор оптимального решения, техническое обоснование при выборе компонента;
- Подбор аналогов;
- Консультации по применению компонента;
- Поставка образцов и прототипов;
- Техническая поддержка проекта;
- Защита от снятия компонента с производства.



Как с нами связаться

Телефон: 8 (812) 309 58 32 (многоканальный)

Факс: 8 (812) 320-02-42

Электронная почта: org@eplast1.ru

Адрес: 198099, г. Санкт-Петербург, ул. Калинина, дом 2, корпус 4, литера А.