

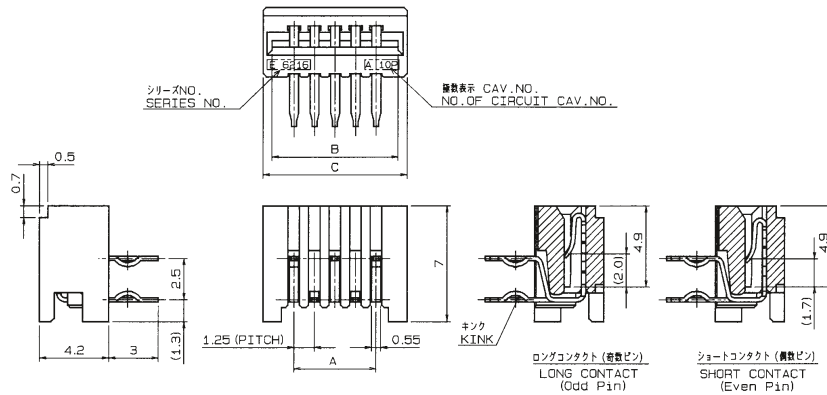
1.25mm Pitch
SERIES

6216

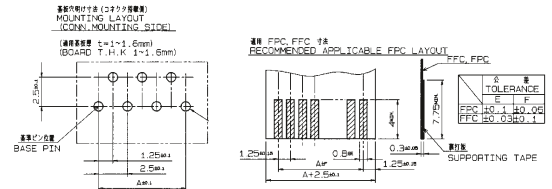
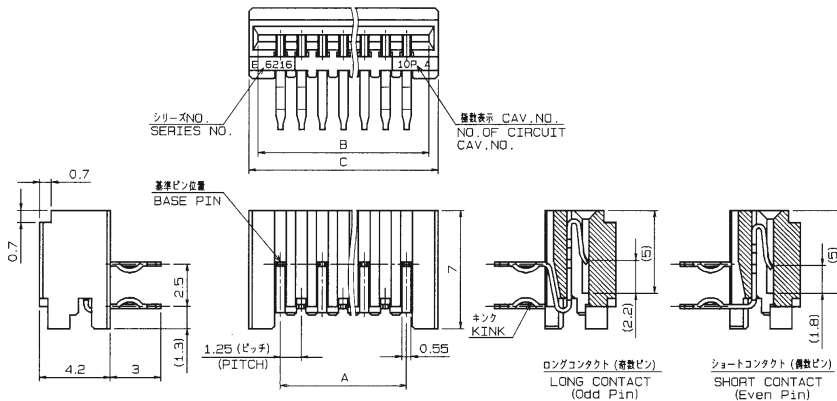
1.25mmピッチ NON-ZIF RA DIP 小極

1.25mmPitch LIF RA Through hole Low-pin count

上接点 Top contact



下接点 Bottom contact



上接点 Top contact

注文コード ORDERING CODE
XX 6216 0XX 11X 808 X+

RoHS 対応品
RoHS Compliant Product

00: トレー梱包
TRAY PACKAGE
28: マガジン梱包
TUBE PACKAGE

808A+: スズめっき Sn Plated 白色 White Color
808+: スズめっき Sn Plated 黒色 Black Color

極数
NUMBER OF POSITIONS

バリエーション VARIATION CODE
0: キンク有 WITH KINKED
1: キンク無 WITHOUT KINKED

下接点 Bottom contact

注文コード ORDERING CODE
XX 6216 0XX 10X 808+

RoHS 対応品
RoHS Compliant Product

00: トレー梱包
TRAY PACKAGE
28: マガジン梱包
TUBE PACKAGE

スズめっき Sn Plated

極数
NUMBER OF POSITIONS

バリエーション VARIATION CODE
0: キンク有 WITH KINKED
1: キンク無 WITHOUT KINKED

| 極数 NO. OF POS. | A | B | C | 収容個数 UNITS/TUBE |
|-------------------|-------|-------|-------|--------------------|
| 4 | 3.75 | 6.41 | 7.50 | 61 |
| 5 | 5.00 | 7.66 | 8.75 | 53 |
| 6 | 6.25 | 8.91 | 10.00 | 45 |
| 7 | 7.50 | 10.16 | 11.25 | 41 |
| 8 | 8.75 | 11.41 | 12.50 | 37 |
| 9 | 10.00 | 12.66 | 13.75 | 34 |
| 10 | 11.25 | 13.91 | 15.00 | 31 |
| 11 | 12.50 | 15.16 | 16.25 | 29 |
| 12 | 13.75 | 16.41 | 17.50 | 27 |
| 13 | 15.00 | 17.66 | 18.75 | 25 |
| 14 | 16.25 | 18.91 | 20.00 | 23 |
| 15 | 17.50 | 20.16 | 21.25 | 22 |
| 16 | 18.75 | 21.41 | 22.50 | 21 |
| 17 | 20.00 | 22.66 | 23.75 | 20 |
| 18 | 21.25 | 23.91 | 25.00 | 19 |
| 19 | 22.50 | 25.16 | 26.25 | 18 |
| 20 | 23.75 | 26.41 | 27.50 | 17 |
| 21 | 25.00 | 27.66 | 28.75 | 16 |
| 22 | 26.25 | 28.91 | 30.00 | 15 |
| 23 | 27.50 | 30.16 | 31.25 | 15 |
| 24 | 28.75 | 31.41 | 32.50 | 14 |
| 25 | 30.00 | 32.66 | 33.75 | 14 |
| 26 | 31.25 | 33.91 | 35.00 | 13 |
| 27 | 32.50 | 35.16 | 36.25 | 13 |
| 28 | 33.75 | 36.41 | 37.50 | 12 |
| 29 | 35.00 | 37.66 | 38.75 | 12 |
| 30 | 36.25 | 38.91 | 40.00 | 11 |

生産対応可能極数については、営業部に
ご確認ください。

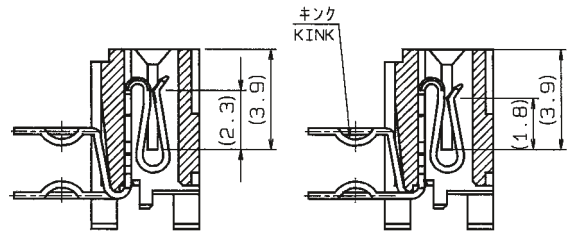
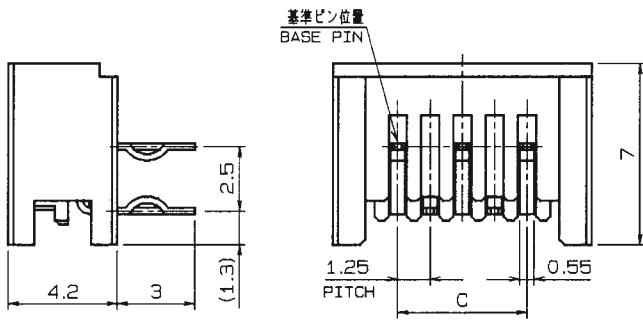
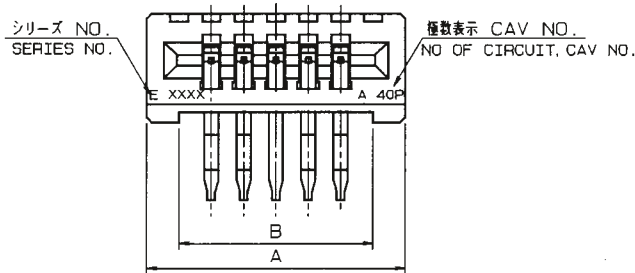
Feel free to contact our sales department
for available numbers of positions.

1.25mm Pitch
SERIES

6216

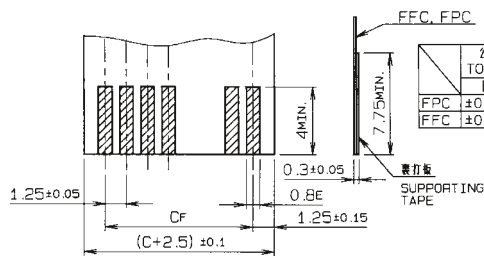
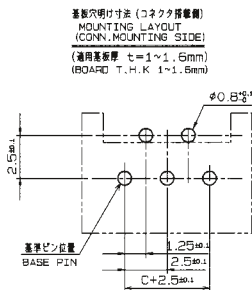
1.25mmピッチ NON-ZIF RA DIP 上接点 大極

1.25mmPitch LIF RA Through hole Top contact High-pin count



ロングコンタクトピン (奇数ピン)
LONG CONTACT (ODD PIN)

ショートコンタクトピン (偶数ピン)
SHORT CONTACT (EVEN PIN)



適用 FPC, FFC
APPLICABLE FPC FFC

| 極数 NO. OF POS. | A | B | C |
|----------------------|-------|-------|-------|
| 31 | 42.50 | 40.16 | 37.50 |
| 32 | 43.75 | 41.41 | 39.75 |
| 33 | 45.00 | 42.66 | 40.00 |
| 34 | 46.25 | 43.91 | 41.25 |
| 35 | 47.50 | 45.16 | 42.50 |
| 36 | 48.75 | 46.41 | 43.75 |
| 37 | 50.00 | 47.66 | 45.00 |
| 38 | 51.25 | 48.91 | 46.25 |
| 39 | 52.50 | 50.16 | 47.50 |
| 40 | 53.75 | 51.41 | 48.75 |

注文コード ORDERING CODE

00 6216 OXX 12X 808+

RoHS 対応品

RoHS Compliant Product

00: トレー梱包
TRAY PACKAGE

極数
NUMBER
OF
POSITIONS

パリエーション VARIATION CODE
0: キック有 WITH KINKED
1: キック無 WITHOUT KINKED

スズめっき Sn Plated

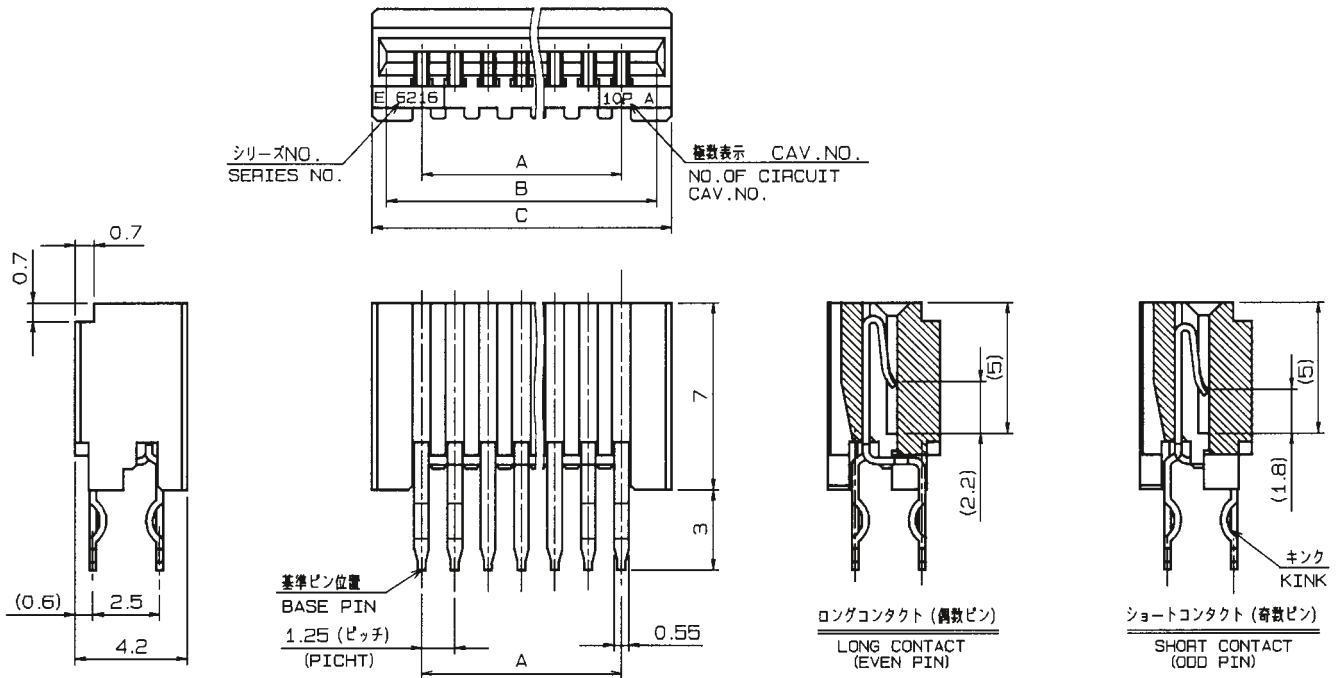
生産対応可能極数については、営業部にご確認願います。

Feel free to contact our sales department for available numbers of positions.

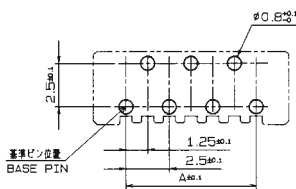
1.25mm Pitch
SERIES

6216

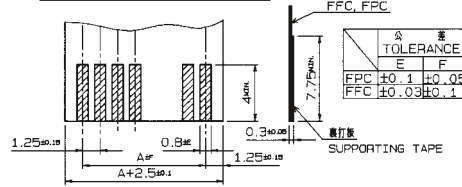
1.25mmピッチ NON-ZIF ストレート DIP 小極
1.25mmPitch LIF Vertical Through hole Low-pin count



基板穴明け寸法 (コネクタ取付側)
MOUNTING LAYOUT
(CONN. MOUNTING SIDE)
(適用基板厚 $t_e=1\sim1.6\text{mm}$)
(BOARD T.H.K $1\sim1.6\text{mm}$)



適用 FPC, FFC 寸法
RECOMMENDED APPLICABLE FPC LAYOUT



| 極数 NO. OF POS. | A | B | C |
|-------------------|-------|-------|-------|
| 4 | 3.75 | 5.41 | 7.50 |
| 5 | 5.00 | 7.66 | 8.75 |
| 6 | 6.25 | 9.91 | 10.00 |
| 7 | 7.50 | 12.16 | 11.25 |
| 8 | 8.75 | 14.41 | 12.50 |
| 9 | 10.00 | 16.66 | 13.75 |
| 10 | 11.25 | 18.91 | 15.00 |
| 11 | 12.50 | 21.16 | 16.25 |
| 12 | 13.75 | 23.41 | 17.50 |
| 13 | 15.00 | 25.66 | 18.75 |
| 14 | 16.25 | 27.91 | 20.00 |
| 15 | 17.50 | 30.16 | 21.25 |
| 16 | 18.75 | 32.41 | 22.50 |
| 17 | 20.00 | 34.66 | 23.75 |
| 18 | 21.25 | 36.91 | 25.00 |
| 19 | 22.50 | 39.16 | 26.25 |
| 20 | 23.75 | 41.41 | 27.50 |
| 21 | 25.00 | 43.66 | 28.75 |
| 22 | 26.25 | 45.91 | 30.00 |
| 23 | 27.50 | 48.16 | 31.25 |
| 24 | 28.75 | 50.41 | 32.50 |
| 25 | 30.00 | 52.66 | 33.75 |
| 26 | 31.25 | 54.91 | 35.00 |
| 27 | 32.50 | 57.16 | 36.25 |
| 28 | 33.75 | 59.41 | 37.50 |
| 29 | 35.00 | 61.66 | 38.75 |
| 30 | 36.25 | 63.91 | 40.00 |

注文コード ORDERING CODE

00 6216 OXX 00X 808+

極数
NUMBER
OF
POSITIONS

RoHS 対応品

RoHS Compliant Product

スズめっき Sn Plated

バリエーション VARIATION CODE

0: キंक有 WITH KINKED

1: キंक無 WITHOUT KINKED

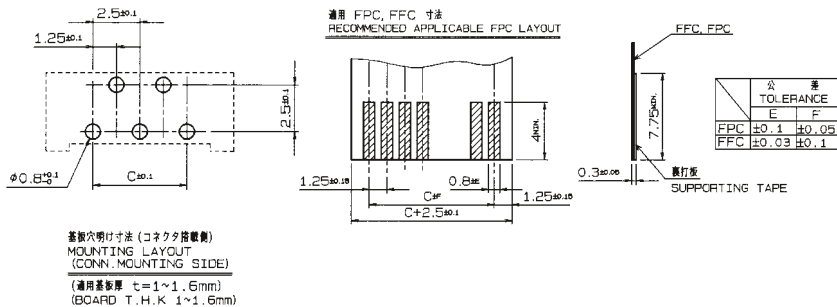
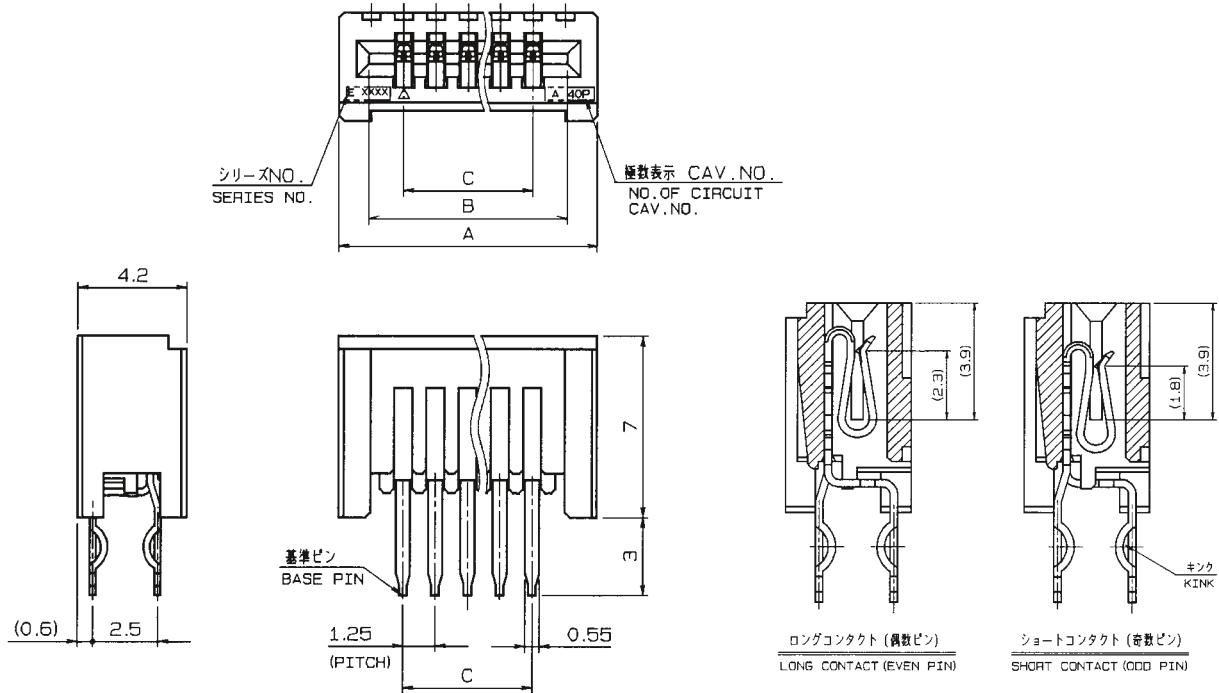
生産対応可能極数については、営業部に
ご確認ください。

Feel free to contact our sales department
for available numbers of positions.

1.25mm Pitch
SERIES

6216

1.25mmピッチ NON-ZIF ストレート DIP 大極
1.25mmPitch LIF Vertical Through hole High-pin count



| 極 数 NO. OF PINS | A | B | C |
|--------------------|-------|-------|-------|
| 31 | 42.50 | 40.16 | 37.50 |
| 32 | 43.75 | 41.41 | 38.75 |
| 33 | 45.00 | 42.66 | 40.00 |
| 34 | 46.25 | 43.91 | 41.25 |
| 35 | 47.50 | 45.16 | 42.50 |
| 36 | 48.75 | 46.41 | 43.75 |
| 37 | 50.00 | 47.66 | 45.00 |
| 38 | 51.25 | 48.91 | 46.25 |
| 39 | 52.50 | 50.16 | 47.50 |
| 40 | 53.75 | 51.41 | 48.75 |

注文コード ORDERING CODE

00 6216 1XX 82X 808

RoHS 対応品
RoHS Compliant Product

00: トレー梱包
TRAY PACKAGE

極数
NUMBER
OF
POSITIONS

スズめつき Sn Plated
バリエーション VARIATION CODE
0: キック有 WITH KINKED
1: キック無 WITHOUT KINKED

生産対応可能極数については、営業部にご確認願います。

Feel free to contact our sales department for available numbers of positions.



Компания «ЭлектроПласт» предлагает заключение долгосрочных отношений при поставках импортных электронных компонентов на взаимовыгодных условиях!

Наши преимущества:

- Оперативные поставки широкого спектра электронных компонентов отечественного и импортного производства напрямую от производителей и с крупнейших мировых складов;
- Поставка более 17-ти миллионов наименований электронных компонентов;
- Поставка сложных, дефицитных, либо снятых с производства позиций;
- Оперативные сроки поставки под заказ (от 5 рабочих дней);
- Экспресс доставка в любую точку России;
- Техническая поддержка проекта, помощь в подборе аналогов, поставка прототипов;
- Система менеджмента качества сертифицирована по Международному стандарту ISO 9001;
- Лицензия ФСБ на осуществление работ с использованием сведений, составляющих государственную тайну;
- Поставка специализированных компонентов (Xilinx, Altera, Analog Devices, Intersil, Interpoint, Microsemi, Aeroflex, Peregrine, Syfer, Eurofarad, Texas Instrument, Miteq, Cobham, E2V, MA-COM, Hittite, Mini-Circuits, General Dynamics и др.);

Помимо этого, одним из направлений компании «ЭлектроПласт» является направление «Источники питания». Мы предлагаем Вам помощь Конструкторского отдела:

- Подбор оптимального решения, техническое обоснование при выборе компонента;
- Подбор аналогов;
- Консультации по применению компонента;
- Поставка образцов и прототипов;
- Техническая поддержка проекта;
- Защита от снятия компонента с производства.



Как с нами связаться

Телефон: 8 (812) 309 58 32 (многоканальный)

Факс: 8 (812) 320-02-42

Электронная почта: org@eplast1.ru

Адрес: 198099, г. Санкт-Петербург, ул. Калинина, дом 2, корпус 4, литера А.