

SIGN	DATE	DESCRIPTION	APPROVER
△	02/08'07	Part No. is changed.	Aaron
△	07/14'11	Electrical is changed	Runner
<i>THIS IS CAD DRAWING, DO NOT REVISE MANUALLY!!!</i>			

Material

- Item 1 Terminal body: Thermoplastic (UL94V-0)
- Item 2 Terminal lever: Thermoplastic (UL94V-0)
- Item 3 Female contact: PhBz (CuSn) Tin plated
- Item 4 With flange screw: Steel M2.5 plated zinc

△ Electrical cULus

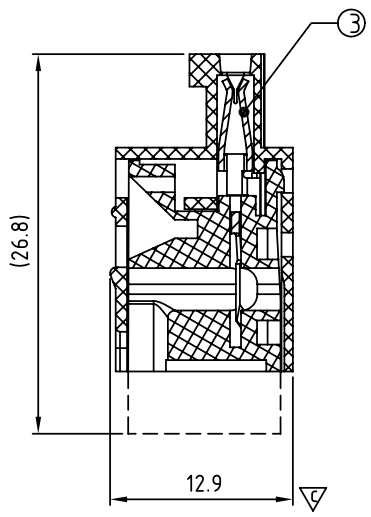
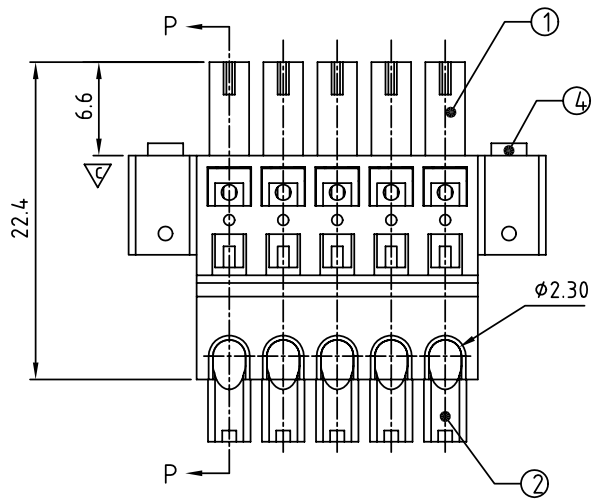
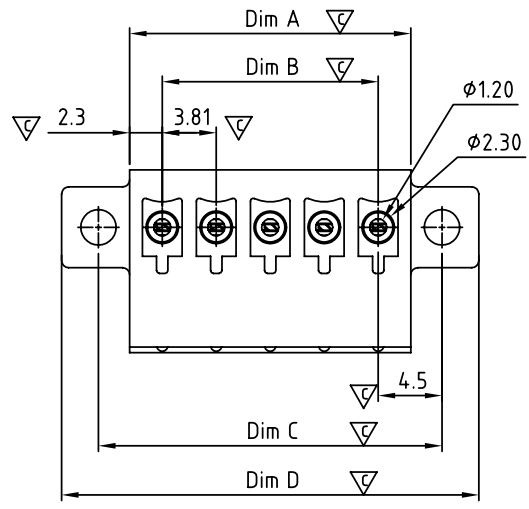
- Voltage rating: 300V
- Current rating: 5A
- Wire range:
- Solid wire (AWG): 20-22
- Stranded wire (AWG): 20-22
- Wire strip length:
- Withstanding Voltage: 1.6KV
- Operating temperature: -40°C to +115°C
- Safety Approval: cULus
- Critical dimension: ∇

PART NO.

HP xx 30 x 2 xxxx G △

RoHS
Pb<40,000ppm

Poles	Color	0000 Standard @ Logo
02 2Contacts	0 Black	000A Standard ANY Logo
03 3Contacts	5 Green (RAL 6018/T)	Any special item by
..	6 Blue	customer request,
24 24Contacts	8 Grey (RAL 7004/P)	please contact sales
		department.



SECTION P-P

N = Number of poles
 Dim A = (N-1) x 3.81 + 4.6
 Dim B = (N-1) x 3.81
 Dim C = (N-1) x 3.81 + 9.0
 Dim D = (N-1) x 3.81 + 14.2

	Dim A	Dim B
2-6p	±0.15	±0.15
7-12p	±0.20	±0.20
13-18p	±0.25	±0.25
19-24p	±0.30	±0.30

ANYTEK		CUSTOMER COPY	
ALL RIGHTS RESERVED. REPRODUCTION OR ISSUE TO THIRD PARTIES IN ANY FORM WHATSOEVER IS NOT PERMITTED WITHOUT WRITTEN AUTHORITY FROM THE PROPRIETOR. PROPERTY OF ANYTEK TECHNOLOGY CO., LTD			
TITLE: HP 3.81 Series with flange		DWG NO.: 8HP0202	
PART NO.: HPxx30x2xxxxG		CUST NO.:	
APPROVED:	CHECKED:	DESIGNED:	DRAWN:
		Runner 2011.07.14	Aaron 2007.02.08
		SHEET: 01/01	
		UNIT: mm SCALE: NONE REV.: E	
		Tolerance X. ±0.50 X.X ±0.30 X.XX ±0.10 X° ±1°	



Компания «ЭлектроПласт» предлагает заключение долгосрочных отношений при поставках импортных электронных компонентов на взаимовыгодных условиях!

Наши преимущества:

- Оперативные поставки широкого спектра электронных компонентов отечественного и импортного производства напрямую от производителей и с крупнейших мировых складов;
- Поставка более 17-ти миллионов наименований электронных компонентов;
- Поставка сложных, дефицитных, либо снятых с производства позиций;
- Оперативные сроки поставки под заказ (от 5 рабочих дней);
- Экспресс доставка в любую точку России;
- Техническая поддержка проекта, помощь в подборе аналогов, поставка прототипов;
- Система менеджмента качества сертифицирована по Международному стандарту ISO 9001;
- Лицензия ФСБ на осуществление работ с использованием сведений, составляющих государственную тайну;
- Поставка специализированных компонентов (Xilinx, Altera, Analog Devices, Intersil, Interpoint, Microsemi, Aeroflex, Peregrine, Syfer, Eurofarad, Texas Instrument, Miteq, Cobham, E2V, MA-COM, Hittite, Mini-Circuits, General Dynamics и др.);

Помимо этого, одним из направлений компании «ЭлектроПласт» является направление «Источники питания». Мы предлагаем Вам помощь Конструкторского отдела:

- Подбор оптимального решения, техническое обоснование при выборе компонента;
- Подбор аналогов;
- Консультации по применению компонента;
- Поставка образцов и прототипов;
- Техническая поддержка проекта;
- Защита от снятия компонента с производства.



Как с нами связаться

Телефон: 8 (812) 309 58 32 (многоканальный)

Факс: 8 (812) 320-02-42

Электронная почта: org@eplast1.ru

Адрес: 198099, г. Санкт-Петербург, ул. Калинина, дом 2, корпус 4, литера А.