

CODE	DIM "M" MATING LENGTH	CONTACT TYPE
PA	[N/A]	POWER
E	[6.86]	SIGNAL

spec ref	See Notes		dr	Luo Weller	2014/08/04	projection 	MM ←→	size	A4	scale	1:1
tolerance std	TOLERANCES UNLESS OTHERWISE SPECIFIED		eng	Luo Weller	2014/09/16			ecn no	-		
See Notes			chr	-	-			rel level	Released		
surface	linear	0.X ±0.50	appr	Pei-Ming Zheng	2014/09/16	product family	PwrBlade		rev	A	
		0.XX ±0.25	www.fci.com		title	2DCP + 20S + 2DCP		dwg no	51963-089		
		0.XXX ±0.10				VERTICAL SOLDER HEADER					
	angular	0° ±2°			cat. no.	&model_name	Product - Customer Drw		sheet 1 of 4		

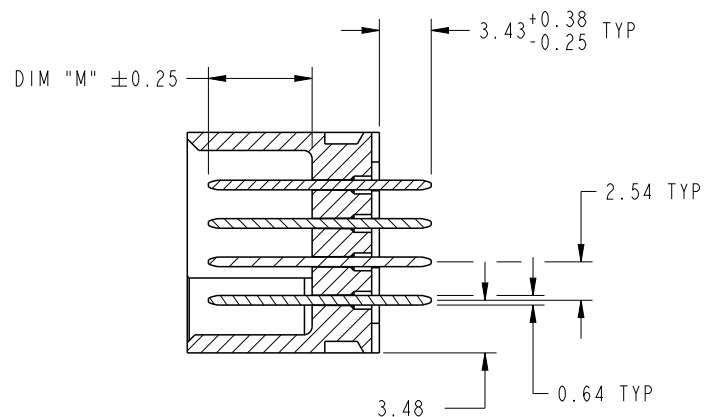


Copyright FCI.

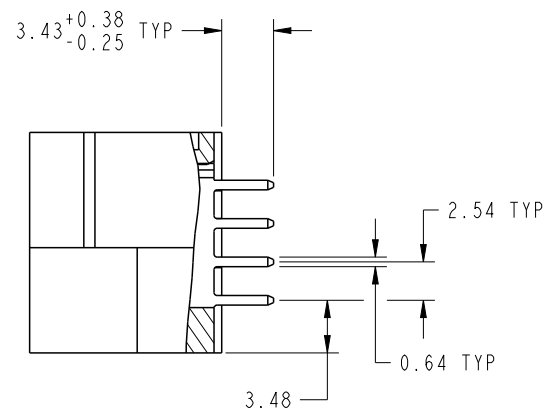
PrdE File - REV C - 2009-06-09

PRODUCT NUMBER

51963-089__
NOTE 3



SECTION A-A
SCALE 2:1

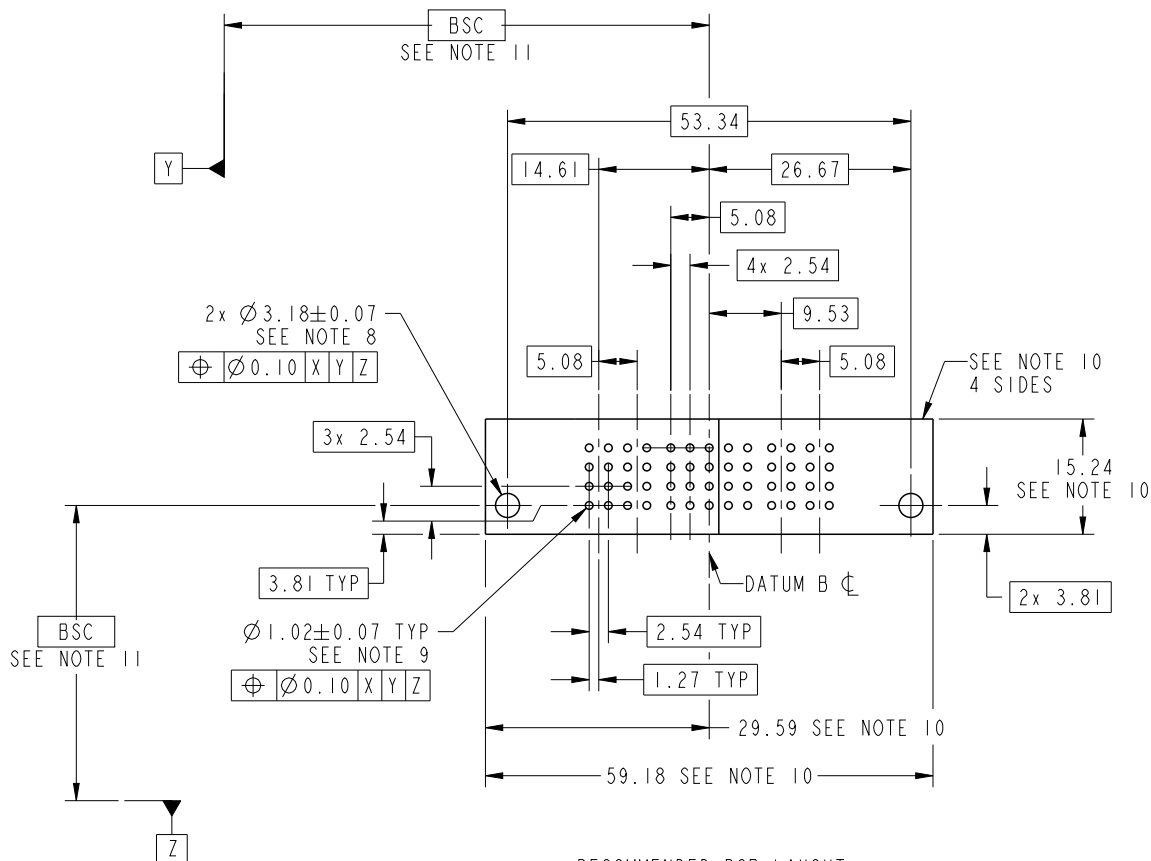


SECTION B-B
SCALE 2:1

dr	Luo Weller	2014/08/04	projection 	MM 	size	A4	scale	1:1
eng	Luo Weller	2014/09/16			ecn no	-		
chr	-	-			rel level	Released		
appr	Pei-Ming Zheng	2014/09/16	product family	PwrBlade				
		title 2DCP + 20S + 2DCP VERTICAL SOLDER HEADER	dwg no 51963-089	rev A				
www.fci.com	cat. no.	&model_name	Product - Customer Drw	sheet 2 of 4				

PRODUCT NUMBER

51963-089__
NOTE 3



RECOMMENDED PCB LAYOUT

dr	Luo Weller	2014/08/04	projection 	MM 	size	A4	scale	1:1
eng	Luo Weller	2014/09/16			ecn no	-		
chr	-	-			rel level	Released		
appr	Pei-Ming Zheng	2014/09/16	product family	PwrBlade				
	title	2DCP + 20S + 2DCP VERTICAL SOLDER HEADER		dwg no	51963-089		rev	A
www.fci.com	cat. no.	&model_name	Product - Customer Drw		sheet 3 of 4			

PRODUCT NUMBER

51963-089__
NOTE 3

NOTES:

1. DIMENSIONS AND TOLERANCES ARE IN ACCORDANCE WITH ASME Y14.5M, 1994 UNLESS OTHERWISE SPECIFIED.

CONNECTOR NOTES:

- ② HOUSING MATERIAL: UL 94 V-0 GLASS FILLED HIGH-TEMP THERMOPLASTIC
POWER CONTACT MATERIAL: COPPER ALLOY
SIGNAL PIN MATERIAL: COPPER ALLOY
- 3. SEE ITEM 1 & 2 IN PRINT 10064183 FOR PLATING SPEC OF 51963-089 AND 51963-089LF RESPECTIVELY.
- ④ MANUFACTURER'S NAME, DATE CODE AND OPTIONAL P/N TO APPEAR ON THIS SURFACE. THE MARK CAN BE OMITTED IF THERE IS NOT ENOUGH SPACE ON THIS SURFACE.
- 5. PRODUCT SPECIFICATION GS-12-149.
APPLICATION SPECIFICATION BUS-20-067.

6. PACKAGED IN TRAYS.

PCB NOTES:

- 7. ALL HOLE DIAMETERS ARE FINISHED HOLE SIZE.
- 8. MOUNTING HOLES, WHERE APPLICABLE, ARE UNPLATED.

⑨ $\varnothing 1.151 \pm 0.025$ DRILLED HOLES PLATED WITH 0.008 MIN SnPb OR Sn OVER .001 [0.03] TO 0.08 Cu PLATING TO ACHIEVE $\varnothing 1.02 \pm 0.07$ HOLE.

⑩ CONNECTOR KEEP-OUT ZONE.

⑪ DATUM AND BASIC DIMENSIONS ARE ESTABLISHED BY CUSTOMER.

dr	Luo Weller	2014/08/04	projection 	MM 	size	A4	scale	1:1	
eng	Luo Weller	2014/09/16			ecn no	-			
chr	-	-							
appr	Pei-Ming Zheng	2014/09/16	product family	PwrBlade	rel level	Released			
	title	2DCP + 20S + 2DCP VERTICAL SOLDER HEADER			dwg no	51963-089		rev	A
www.fci.com	cat. no.	&model_name	Product - Customer Drw			sheet 4 of 4			



Copyright FCI.



Компания «ЭлектроПласт» предлагает заключение долгосрочных отношений при поставках импортных электронных компонентов на взаимовыгодных условиях!

Наши преимущества:

- Оперативные поставки широкого спектра электронных компонентов отечественного и импортного производства напрямую от производителей и с крупнейших мировых складов;
- Поставка более 17-ти миллионов наименований электронных компонентов;
- Поставка сложных, дефицитных, либо снятых с производства позиций;
- Оперативные сроки поставки под заказ (от 5 рабочих дней);
- Экспресс доставка в любую точку России;
- Техническая поддержка проекта, помощь в подборе аналогов, поставка прототипов;
- Система менеджмента качества сертифицирована по Международному стандарту ISO 9001;
- Лицензия ФСБ на осуществление работ с использованием сведений, составляющих государственную тайну;
- Поставка специализированных компонентов (Xilinx, Altera, Analog Devices, Intersil, Interpoint, Microsemi, Aeroflex, Peregrine, Syfer, Eurofarad, Texas Instrument, Miteq, Cobham, E2V, MA-COM, Hittite, Mini-Circuits, General Dynamics и др.);

Помимо этого, одним из направлений компании «ЭлектроПласт» является направление «Источники питания». Мы предлагаем Вам помощь Конструкторского отдела:

- Подбор оптимального решения, техническое обоснование при выборе компонента;
- Подбор аналогов;
- Консультации по применению компонента;
- Поставка образцов и прототипов;
- Техническая поддержка проекта;
- Защита от снятия компонента с производства.



Как с нами связаться

Телефон: 8 (812) 309 58 32 (многоканальный)

Факс: 8 (812) 320-02-42

Электронная почта: org@eplast1.ru

Адрес: 198099, г. Санкт-Петербург, ул. Калинина, дом 2, корпус 4, литера А.