

62W to 80W AC-DC External Power Supplies

Features

- ◆ CEC, EISA⁽¹⁾ & ErP Stage 2 Compliant
- ◆ Wide Range AC Input
- ◆ Power Factor Correction (DT80)
- ◆ Low Profile & Lightweight
- ◆ 85% Efficient



Key Market Segments & Applications



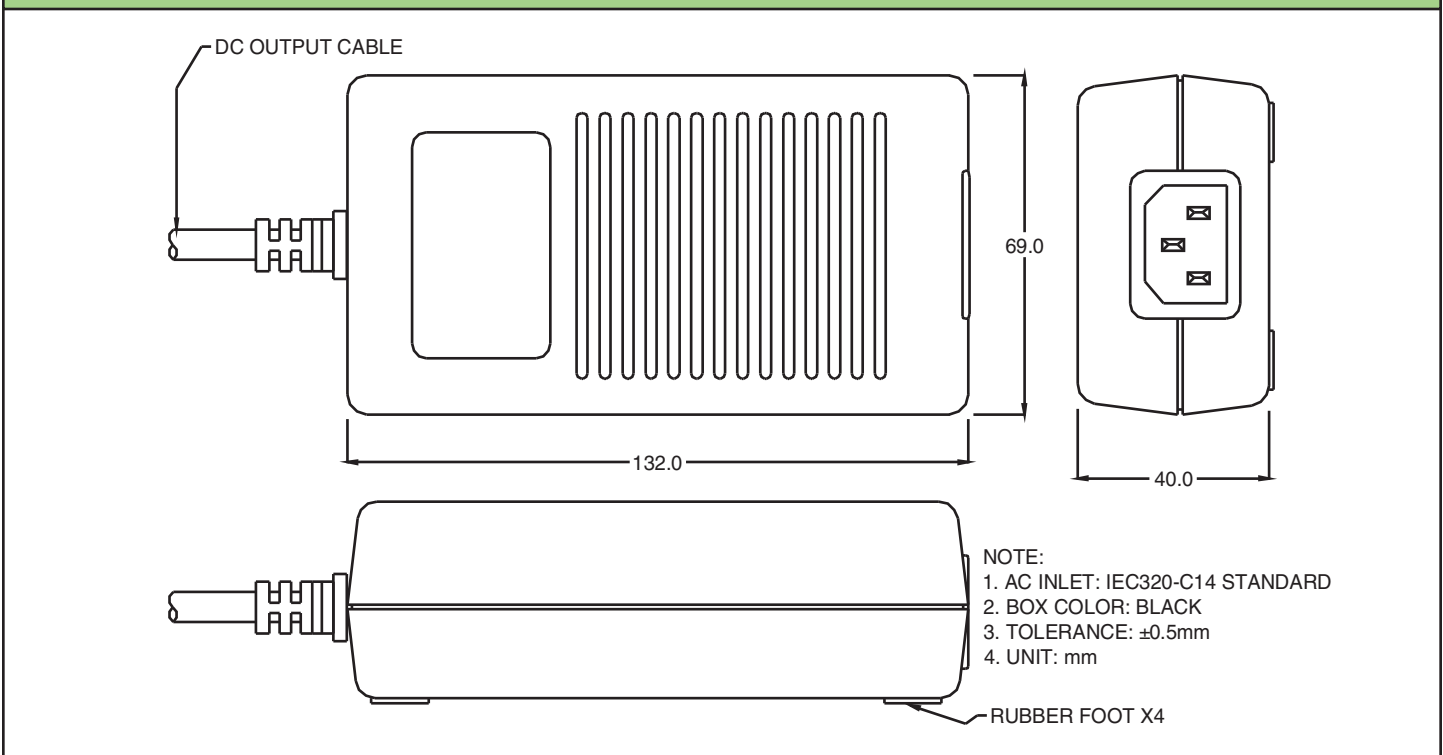
| Specifications | | | |
|------------------------------------|-------|--|---|
| Model | | DT62PWxxx-C | DT80PWxxx-C |
| Input Voltage range | VAC | 90 - 264VAC (47 - 63Hz) | |
| Inrush Current | A | <50A at 230VAC input, 25°C ambient cold start | |
| Input Current (Maximum) | A | 2.5A | |
| Power Factor | - | None | Typically 0.9 at full load(Meets EN61000-3-2) |
| Leakage Current (typ, 264VAC 63Hz) | mA | 0.7mA | |
| Hold Up Time (Typ) | ms | 16ms at 115VAC input | |
| Temperature Coefficient | °C | ±0.05%/°C | |
| Voltage Accuracy | % | ±1% | |
| Adjustment Range | - | None | |
| Minimum Load | - | None | |
| Total Regulation | - | ±5% | |
| Ripple & Noise | % | 1% | |
| Short Circuit Protection | - | Continuous - hiccup mode (110-160%) | |
| Overvoltage Protection | V | 110 - 130% of nominal (Cycle input power to reset) | |
| Efficiency | % | >85% typical | |
| Operating Temperature | °C | 0 to +40°C Full load, derate linearly to 50% load at 60°C | |
| Storage Temperature | °C | -10 to +70°C | |
| Humidity (non condensing) | - | 10 - 90% RH | |
| Cooling | - | Convection | |
| Withstand Voltage | - | Input to Ground 1.5kVAC, Input to Output 3kVAC (Output is connected to Ground) | |
| Vibration (non operating) | - | 23.52m/s ² (10 - 55Hz: constant sweep 1 min X, Y, Z for 1 hour) | |
| Shock | - | < 196.1 m/s ² (20G) | |
| Safety Agency Approvals | - | UL60950-1, EN609501-1, IEC60950-1 | |
| California Energy Commission (CEC) | - | See model selector | |
| EISA (1) | - | See model selector | |
| Offload Power Consumption | W | < 0.5W | |
| Conducted & Radiated EMI | - | EN55022-B, FCC Class B | |
| Immunity | - | EN55024 | |
| Weight (Typ) | g | 410g | |
| Size (WxLxH) | in | 2.71 x 5.2 x 1.57 | |
| Cable Length and Thickness | mm | 1050mm | |
| AC Input Connector | - | IEC 320-C14 (Accepts IEC 320-C13) | |
| Output Connector | - | Kycon KPPx-4P or equivalent. Pins 1 & 2: -Vout, Pins 3 & 4: +Vout | |
| MTBF (MIL-HNBK), 100% load, 25C | hours | 223,933 Hours | 203,109 Hours |
| Warranty | yrs | One Year | |

(1) EISA - Energy Independence and Security Act of 2007.

Output Ratings

| Model | Output (V) | Maximum Output (A) | Maximum Power (W) | CEC | | EISA Level IV | EISA Level V |
|------------|------------|--------------------|-------------------|-----|---|---------------|--------------|
| | | | | IV | V | | |
| DT62PW090C | 9 | 5.56 | 50 | - | - | - | - |
| DT62PW120C | 12 | 5.17 | 62 | Y | - | Y | - |
| DT62PW150C | 15 | 4.14 | 62 | - | Y | - | Y |
| DT62PW180C | 18 | 3.54 | 64 | - | Y | - | Y |
| DT62PW240C | 24 | 2.59 | 62 | - | Y | - | Y |
| DT80PW090C | 9 | 8.00 | 72 | - | - | - | - |
| DT80PW120C | 12 | 6.67 | 80 | Y | - | Y | - |
| DT80PW150C | 15 | 5.33 | 80 | Y | - | Y | - |
| DT80PW180C | 18 | 4.45 | 80 | - | Y | - | Y |
| DT80PW240C | 24 | 3.34 | 80 | - | Y | - | Y |

Outline Drawing



Other AC-DC Products

| | |
|-------------|-------------------------------------|
| DTM65-C | 65W CEC Compliant Medical Adapters |
| DT100/150-C | 100W to 150W CEC Compliant Adapters |
| DTM110-C | 110W CEC Compliant Medical Adapters |

For Additional Information, please visit
us.tdk-lambda.com/lp/products/dt-c-series.htm





Компания «ЭлектроПласт» предлагает заключение долгосрочных отношений при поставках импортных электронных компонентов на взаимовыгодных условиях!

Наши преимущества:

- Оперативные поставки широкого спектра электронных компонентов отечественного и импортного производства напрямую от производителей и с крупнейших мировых складов;
- Поставка более 17-ти миллионов наименований электронных компонентов;
- Поставка сложных, дефицитных, либо снятых с производства позиций;
- Оперативные сроки поставки под заказ (от 5 рабочих дней);
- Экспресс доставка в любую точку России;
- Техническая поддержка проекта, помощь в подборе аналогов, поставка прототипов;
- Система менеджмента качества сертифицирована по Международному стандарту ISO 9001;
- Лицензия ФСБ на осуществление работ с использованием сведений, составляющих государственную тайну;
- Поставка специализированных компонентов (Xilinx, Altera, Analog Devices, Intersil, Interpoint, Microsemi, Aeroflex, Peregrine, Syfer, Eurofarad, Texas Instrument, Miteq, Cobham, E2V, MA-COM, Hittite, Mini-Circuits, General Dynamics и др.);

Помимо этого, одним из направлений компании «ЭлектроПласт» является направление «Источники питания». Мы предлагаем Вам помощь Конструкторского отдела:

- Подбор оптимального решения, техническое обоснование при выборе компонента;
- Подбор аналогов;
- Консультации по применению компонента;
- Поставка образцов и прототипов;
- Техническая поддержка проекта;
- Защита от снятия компонента с производства.



Как с нами связаться

Телефон: 8 (812) 309 58 32 (многоканальный)

Факс: 8 (812) 320-02-42

Электронная почта: org@eplast1.ru

Адрес: 198099, г. Санкт-Петербург, ул. Калинина, дом 2, корпус 4, литера А.