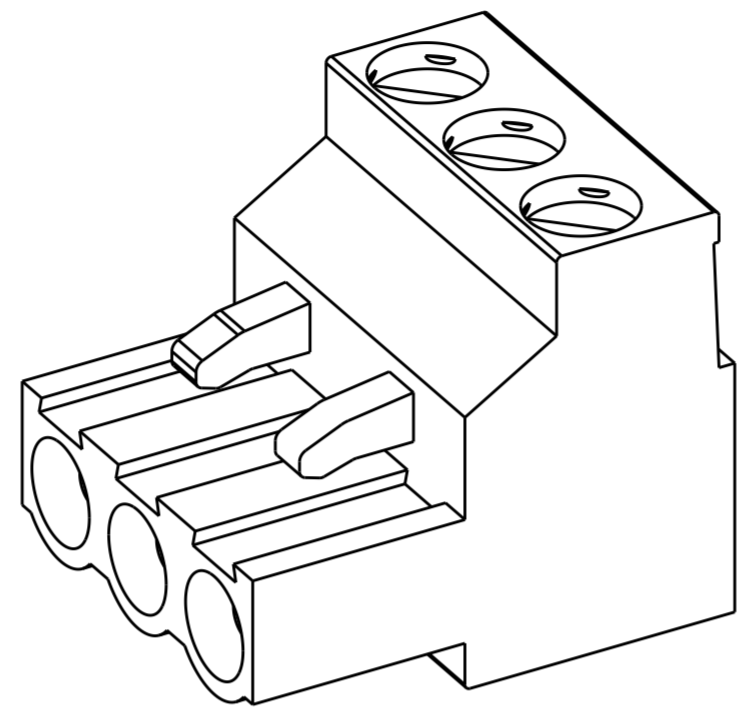
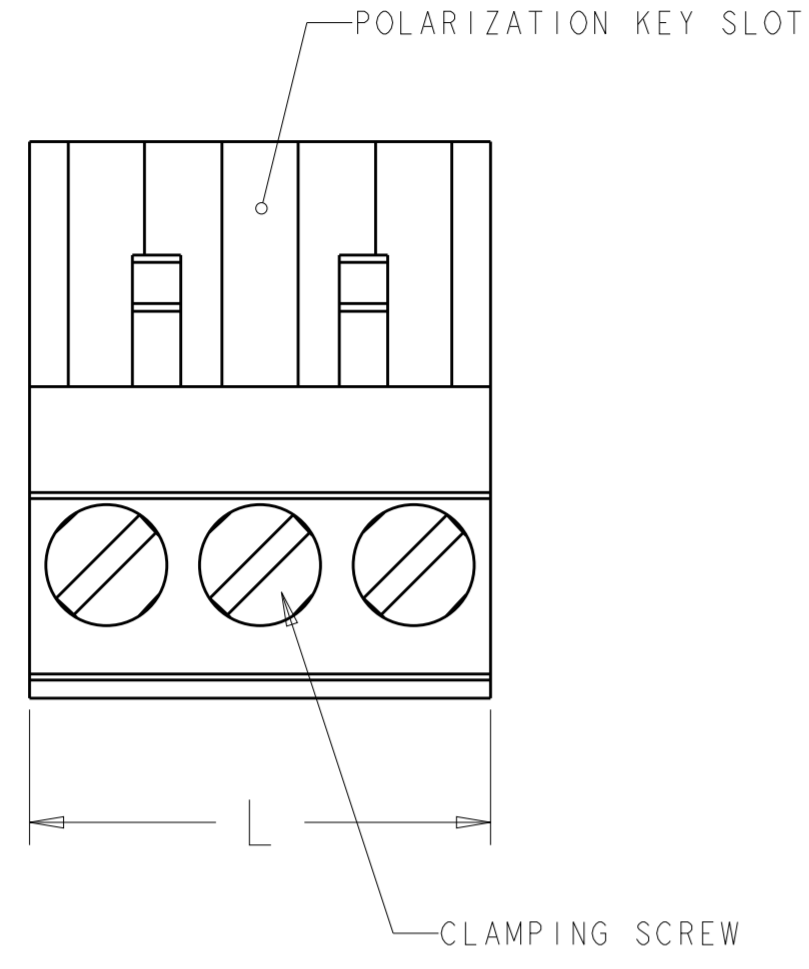
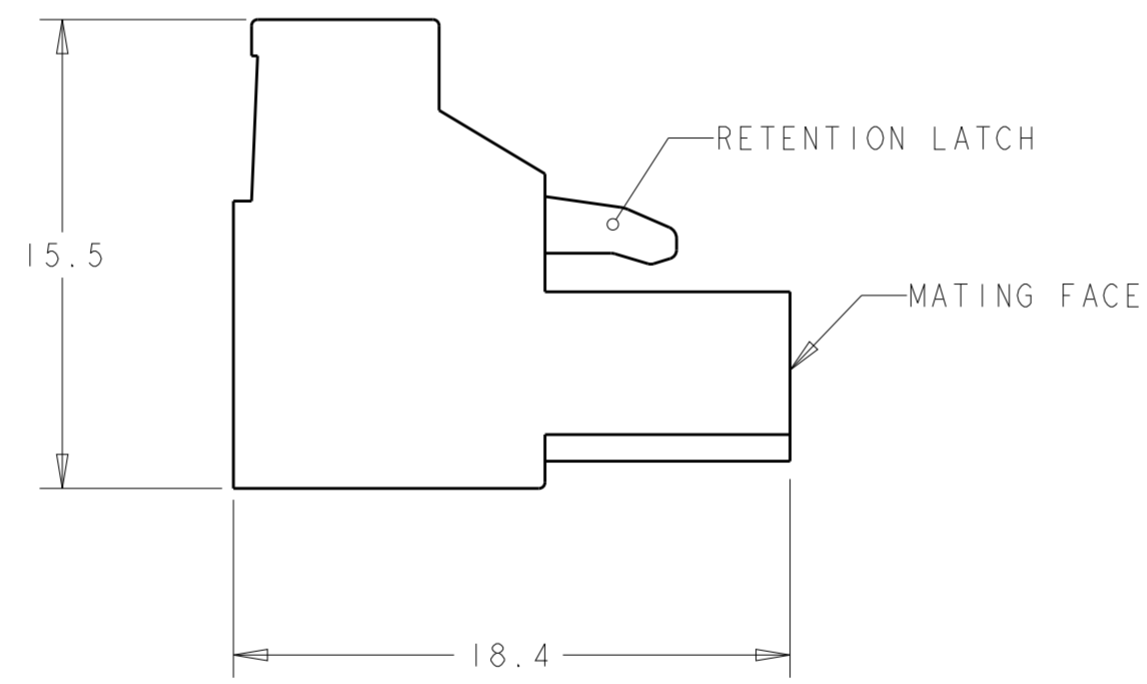
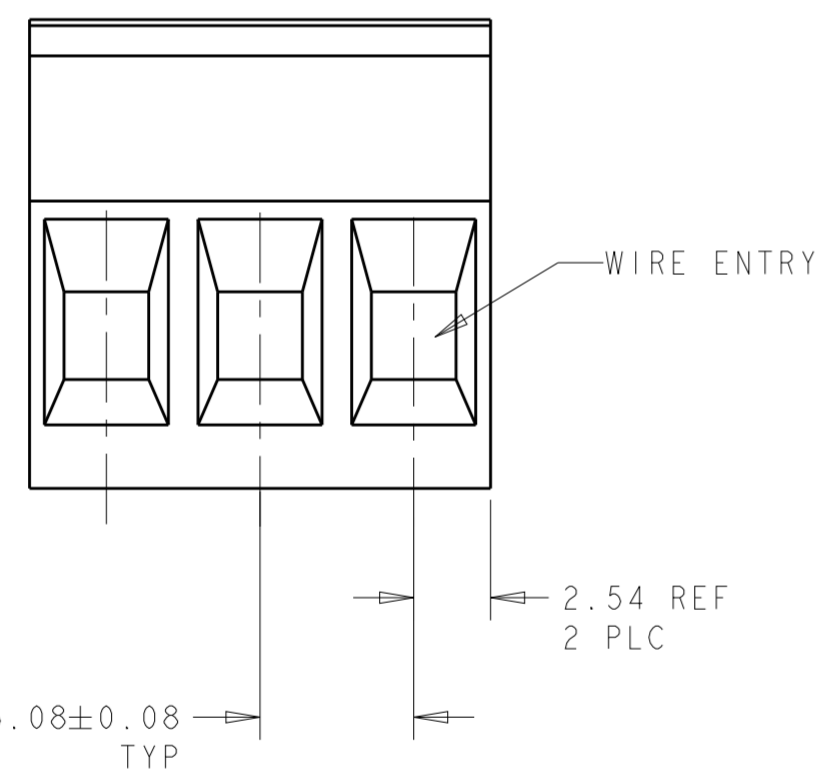


THIS DRAWING IS UNPUBLISHED. RELEASED FOR PUBLICATION 20
 © COPYRIGHT 20 BY - ALL RIGHTS RESERVED.

| LOC | DIST | REVISIONS | | | | | |
|-----|------|-----------|-----|---------------------------|-----------|-----|------|
| FT | 0 | P | LTR | DESCRIPTION | DATE | DWN | APVD |
| | | G11 | | REVISED PER ECO-14-000579 | 10MAY2014 | NK | MM |



796635-3 AS SHOWN



| | | | | | |
|-------------|------------|------------|-------------|----|------------|
| PRELIMINARY | - | 0.8µm GOLD | 106.68±0.35 | 21 | 5-796635-8 |
| PRELIMINARY | - | 0.8µm GOLD | 86.36±0.30 | 17 | 5-796635-7 |
| PRELIMINARY | - | 0.8µm GOLD | 71.12 | 14 | 5-796635-6 |
| PRELIMINARY | - | 0.8µm GOLD | 60.96 | 12 | 5-796635-5 |
| PRELIMINARY | - | 0.8µm GOLD | 50.80 | 10 | 5-796635-4 |
| PRELIMINARY | - | 0.8µm GOLD | 40.64 | 8 | 5-796635-3 |
| PRELIMINARY | - | 0.8µm GOLD | 35.56 | 7 | 5-796635-2 |
| PRELIMINARY | - | 0.8µm GOLD | 30.48 | 6 | 5-796635-1 |
| PRELIMINARY | - | 0.8µm GOLD | 25.40 | 5 | 5-796635-0 |
| PRELIMINARY | - | 0.8µm GOLD | 20.32±0.15 | 4 | 4-796635-9 |
| PRELIMINARY | - | 0.8µm GOLD | 15.24±0.15 | 3 | 4-796635-8 |
| PRELIMINARY | - | 0.8µm GOLD | 10.16±0.15 | 2 | 4-796635-7 |
| DETAIL R | TIN | | 45.72 | 9 | 4-796635-6 |
| DETAIL P | TIN | | 10.16±0.15 | 2 | 4-796635-5 |
| - | 0.8µm GOLD | | 20.32±0.15 | 4 | 4-796635-4 |
| - | 0.8µm GOLD | | 45.72 | 9 | 4-796635-3 |
| DETAIL N | TIN | | 86.36±0.30 | 17 | 4-796635-2 |
| DETAIL M | TIN | | 66.04 | 13 | 4-796635-1 |
| PRELIMINARY | DETAIL L | TIN | 60.96 | 12 | 4-796635-0 |
| DETAIL K | TIN | | 15.24±0.15 | 3 | 3-796635-9 |
| DETAIL J | TIN | | 81.28±0.30 | 16 | 3-796635-8 |
| DETAIL H | TIN | | 15.24±0.15 | 3 | 3-796635-7 |
| - | GOLD | | 30.48±0.20 | 6 | 3-796635-6 |
| - | TIN | | 127.00±0.35 | 25 | 2-796635-5 |
| - | TIN | | 121.92±0.35 | 24 | 2-796635-4 |
| - | TIN | | 116.84±0.35 | 23 | 2-796635-3 |
| - | TIN | | 111.76±0.35 | 22 | 2-796635-2 |
| - | TIN | | 106.68±0.35 | 21 | 2-796635-1 |
| - | TIN | | 101.60±0.35 | 20 | 2-796635-0 |
| - | TIN | | 96.52±0.35 | 19 | 1-796635-9 |
| - | TIN | | 91.44±0.30 | 18 | 1-796635-8 |
| - | TIN | | 86.36±0.30 | 17 | 1-796635-7 |
| - | TIN | | 81.28±0.30 | 16 | 1-796635-6 |
| - | TIN | | 76.20±0.30 | 15 | 1-796635-5 |
| - | TIN | | 71.12 | 14 | 1-796635-4 |
| - | TIN | | 66.04 | 13 | 1-796635-3 |
| - | TIN | | 60.96 | 12 | 1-796635-2 |
| - | TIN | | 55.88 | 11 | 1-796635-1 |
| - | TIN | | 50.80 | 10 | 1-796635-0 |
| - | TIN | | 45.72 | 9 | 796635-9 |
| - | TIN | | 40.64 | 8 | 796635-8 |
| - | TIN | | 35.56±0.20 | 7 | 796635-7 |
| - | TIN | | 30.48±0.20 | 6 | 796635-6 |
| - | TIN | | 25.40±0.20 | 5 | 796635-5 |
| - | TIN | | 20.32±0.15 | 4 | 796635-4 |
| - | TIN | | 15.24±0.15 | 3 | 796635-3 |
| - | TIN | | 10.16±0.15 | 2 | 796635-2 |

| MARKING | CONTACT FINISH | L | NO OF POSN | PART NUMBER |
|---------|----------------|---|------------|-------------|
|---------|----------------|---|------------|-------------|

- MATERIALS AND FINISH:
 HOUSING: PA 6-6, UL 94-V0, COLOR:BLACK.
 CLAMP: BRASS, NICKEL PLATED.
 CONTACT SPRING: PHOSPHOR BRONZE, FINISH: SEE TABLE.
 CLAMPING SCREW: M3, BRASS, NICKEL PLATED.
- END-TO-END STACKABLE WITHOUT LOSS OF CENTERLINE SPACING.
- WIRE SIZE RANGE: 12-30 AWG.
- RECOGNIZED UNDER THE COMPONENT PROGRAM OF UNDERWRITERS LABORATORIES INC. FILE N° E60677.
- IMQ CERTIFICATE WITH SURVEILLANCE IN CONFORMITY WITH IEC 998-1/998-2-1.
- INK MARKING, WHITE COLOR.

THIS DRAWING IS A CONTROLLED DOCUMENT.

DWN: S. WELDON 18OCT2000
 CHK: D. BIEVENOUR 18OCT2000
 APVD: D. BIEVENOUR 18OCT2000

STE TE Connectivity

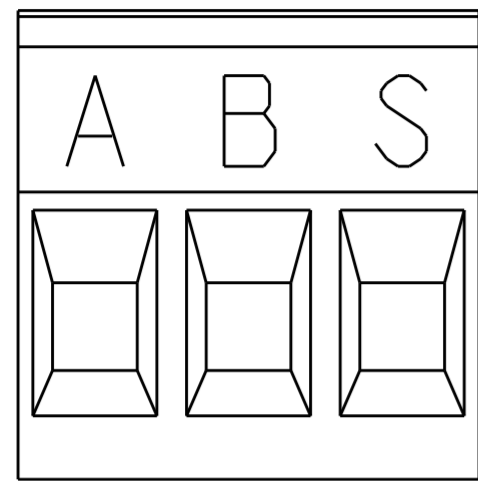
NAME: TERMINAL BLOCK, PLUG, STACKING, 5.08mm PITCH

SIZE: A2 CAGE CODE: 00779 DRAWING NO: C-796635

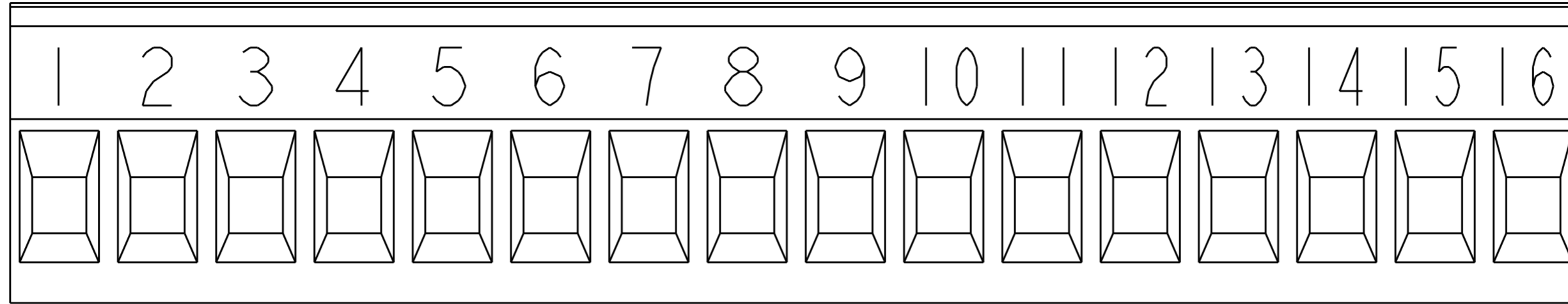
SCALE: 2:1 SHEET 1 OF 2 REV: G11

THIS DRAWING IS UNPUBLISHED. RELEASED FOR PUBLICATION 20
 © COPYRIGHT 20 BY - ALL RIGHTS RESERVED.

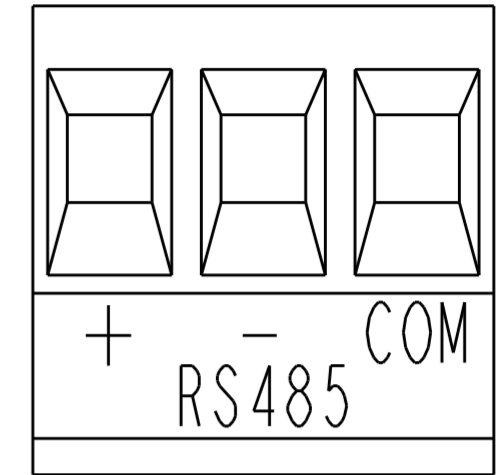
| LOC | DIST | REVISIONS | | | | | |
|-----|------|-----------|-----|-------------|------|-----|------|
| FT | 0 | P | LTR | DESCRIPTION | DATE | DWN | APVD |
| | | - | | SEE SHEET 1 | | | |



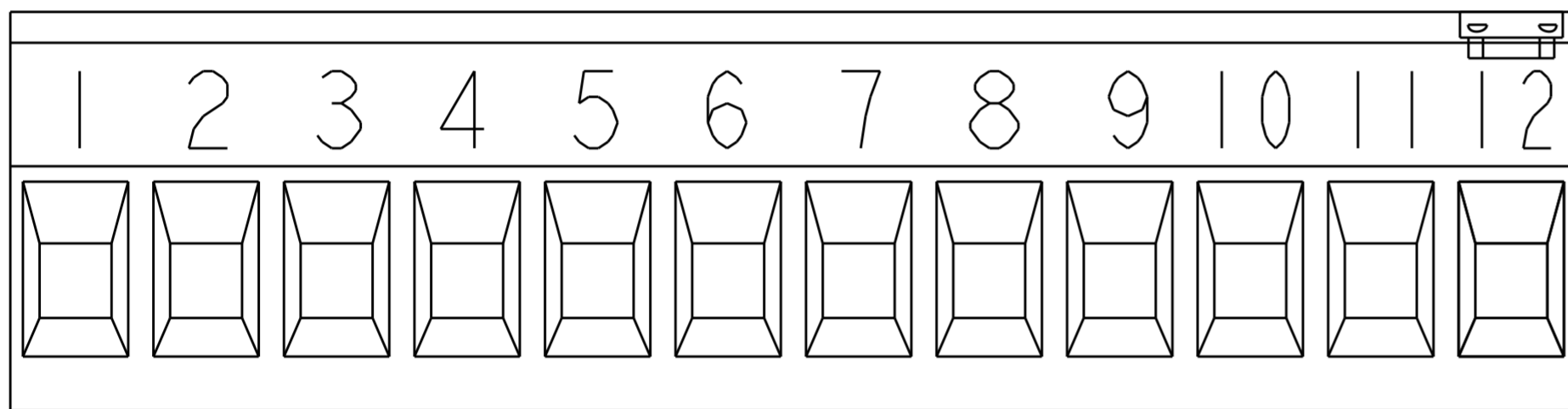
6
DETAIL H



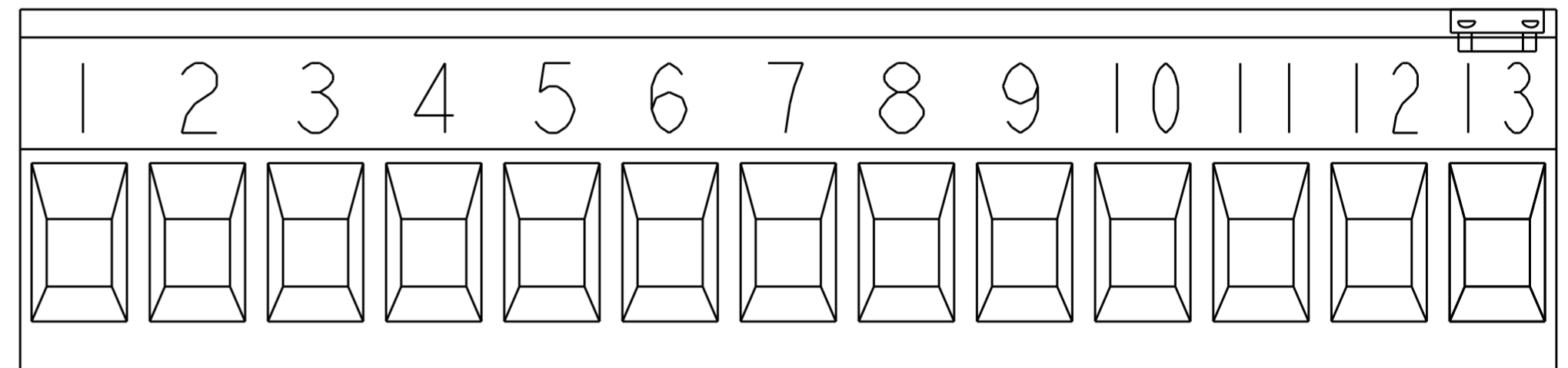
6
DETAIL J



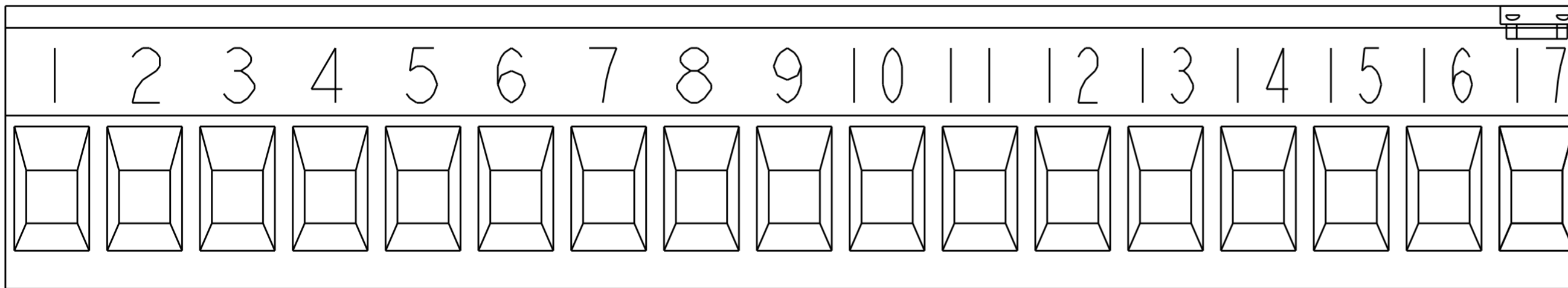
6
DETAIL K



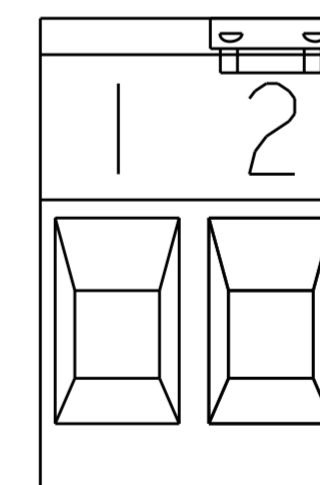
6
DETAIL L



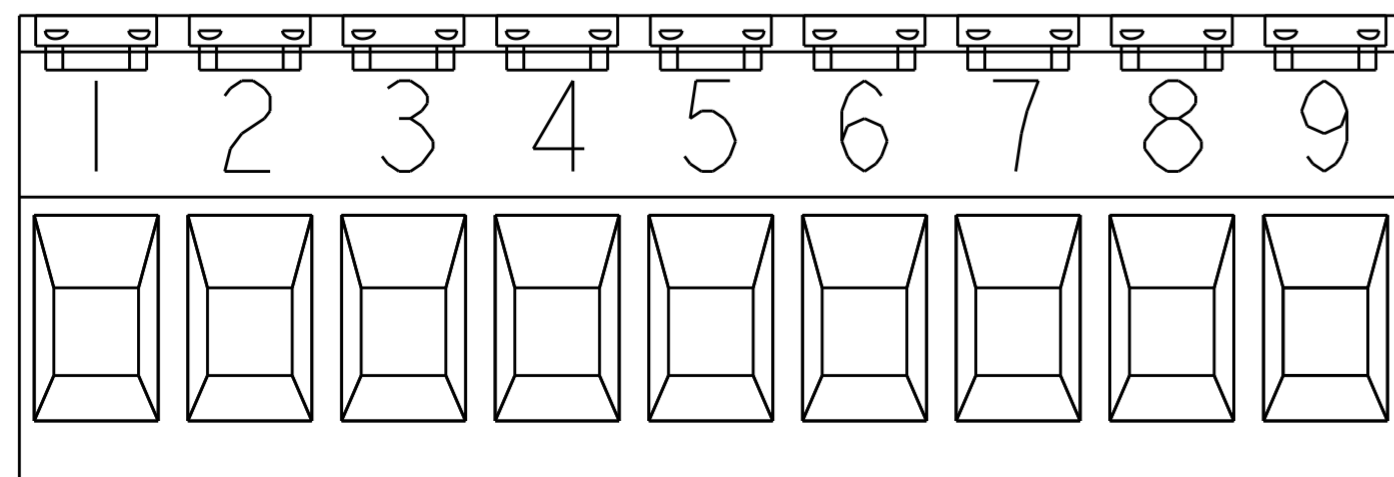
6
DETAIL M



6
DETAIL N



6
DETAIL P



6
DETAIL R

| | | | | |
|--|--|-----------------------------|---------------------|---|
| THIS DRAWING IS A CONTROLLED DOCUMENT. | | DWN S. WELDON 18OCT2000 | TE Connectivity | NAME TERMINAL BLOCK, PLUG, STACKING, 5.08mm PITCH |
| DIMENSIONS: | | CHK D. BIEVENOUR 18OCT2000 | | |
| TOLERANCES UNLESS OTHERWISE SPECIFIED: | | APVD D. BIEVENOUR 18OCT2000 | | |
| mm | | PRODUCT SPEC | | |
| 0 PLC ± 1 PLC ±0.2 2 PLC ±0.0 3 PLC ±0.000 4 PLC ±0.0000 ANGLES ±2° FINISH | | APPLICATION SPEC | SIZE | RESTRICTED TO |
| MATERIAL | | WEIGHT | A200779 | |
| | | CUSTOMER DRAWING | C-796635 | |
| | | SCALE 2:1 | SHEET 2 OF 2 | REV. G11 |



Компания «ЭлектроПласт» предлагает заключение долгосрочных отношений при поставках импортных электронных компонентов на взаимовыгодных условиях!

Наши преимущества:

- Оперативные поставки широкого спектра электронных компонентов отечественного и импортного производства напрямую от производителей и с крупнейших мировых складов;
- Поставка более 17-ти миллионов наименований электронных компонентов;
- Поставка сложных, дефицитных, либо снятых с производства позиций;
- Оперативные сроки поставки под заказ (от 5 рабочих дней);
- Экспресс доставка в любую точку России;
- Техническая поддержка проекта, помощь в подборе аналогов, поставка прототипов;
- Система менеджмента качества сертифицирована по Международному стандарту ISO 9001;
- Лицензия ФСБ на осуществление работ с использованием сведений, составляющих государственную тайну;
- Поставка специализированных компонентов (Xilinx, Altera, Analog Devices, Intersil, Interpoint, Microsemi, Aeroflex, Peregrine, Syfer, Eurofarad, Texas Instrument, Miteq, Cobham, E2V, MA-COM, Hittite, Mini-Circuits, General Dynamics и др.);

Помимо этого, одним из направлений компании «ЭлектроПласт» является направление «Источники питания». Мы предлагаем Вам помощь Конструкторского отдела:

- Подбор оптимального решения, техническое обоснование при выборе компонента;
- Подбор аналогов;
- Консультации по применению компонента;
- Поставка образцов и прототипов;
- Техническая поддержка проекта;
- Защита от снятия компонента с производства.



Как с нами связаться

Телефон: 8 (812) 309 58 32 (многоканальный)

Факс: 8 (812) 320-02-42

Электронная почта: org@eplast1.ru

Адрес: 198099, г. Санкт-Петербург, ул. Калинина, дом 2, корпус 4, литера А.