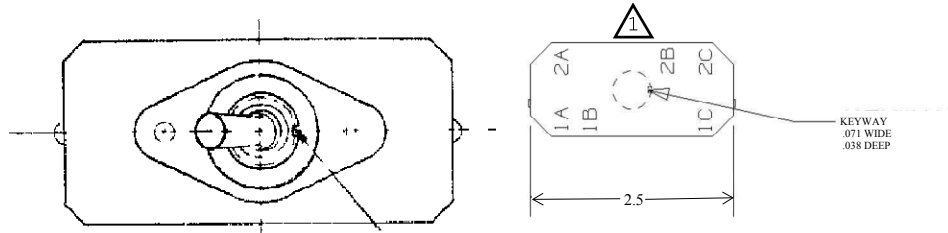


A C-1520204
DWG. SIZE

RAW MATERIAL SPECIFICATION WITH PART NO.

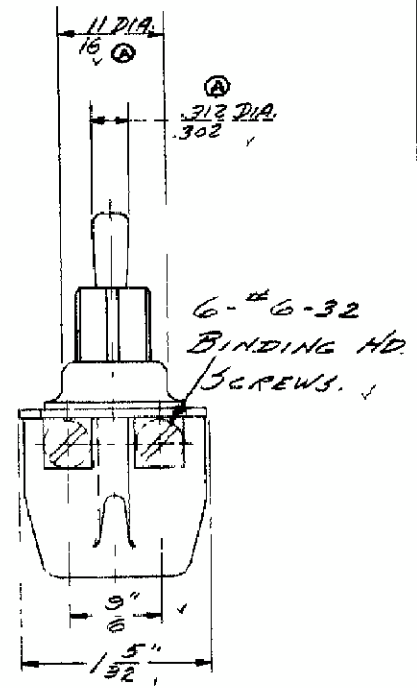
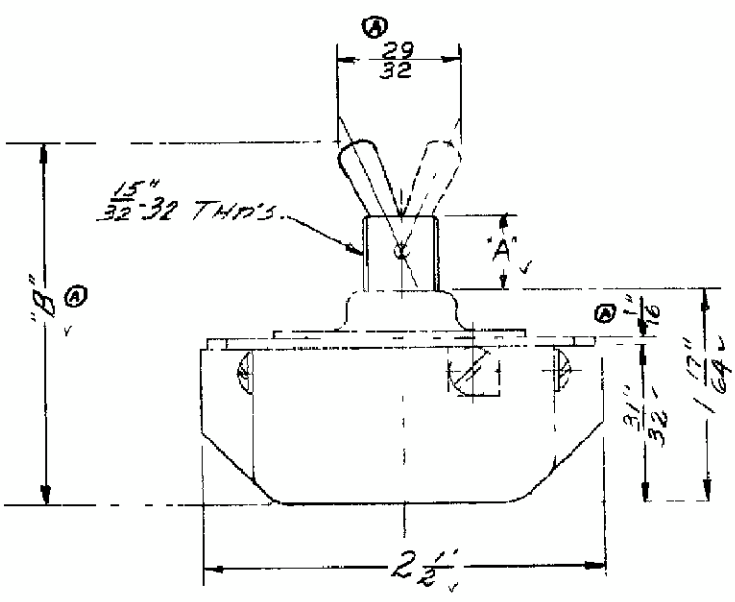
LTR	DESCRIPTION	DWN	APVD
A	REVISED PER ECO-14-013647	NK	RH

△ STAMP LOCATION IS APPROXIMATE ON PART.



068" KEYWAY
075" KEYWAY

KEYWAY
071 WIDE
035 DEEP



FOR 90-283-2	A = $\frac{13}{32}$ "	B = $2 \frac{35}{64}$ "
FOR 90-283	A = $\frac{11}{32}$ "	B = $2 \frac{27}{64}$ "

NAME DIM. FOR D.P.D.T., 10 AMP. ONE HOLE MTG. TOOL HANDLE SW.

ORDER NUMBER	SUPERSEDES	SUPERSEDED	FINISH	FIRST ASSEMBLY WHERE USED
DET. 3829-N	INTERCHANGEABLE	INTERCHANGEABLE	—	SEE ABOVE

DRAWN BY *[Signature]* TRACED BY *[Signature]* CHECKED BY *[Signature]* APPROVED BY *[Signature]*

STANDARD TOLERANCES UNLESS OTHERWISE SPECIFIED APPLY TO DIMENSIONS FOR WHICH TOLERANCES ARE NOT SHOWN

SCALE 1" = 1"

A	C-1520204	REV A
----------	-----------	----------

STE TE Connectivity



Компания «ЭлектроПласт» предлагает заключение долгосрочных отношений при поставках импортных электронных компонентов на взаимовыгодных условиях!

Наши преимущества:

- Оперативные поставки широкого спектра электронных компонентов отечественного и импортного производства напрямую от производителей и с крупнейших мировых складов;
- Поставка более 17-ти миллионов наименований электронных компонентов;
- Поставка сложных, дефицитных, либо снятых с производства позиций;
- Оперативные сроки поставки под заказ (от 5 рабочих дней);
- Экспресс доставка в любую точку России;
- Техническая поддержка проекта, помощь в подборе аналогов, поставка прототипов;
- Система менеджмента качества сертифицирована по Международному стандарту ISO 9001;
- Лицензия ФСБ на осуществление работ с использованием сведений, составляющих государственную тайну;
- Поставка специализированных компонентов (Xilinx, Altera, Analog Devices, Intersil, Interpoint, Microsemi, Aeroflex, Peregrine, Syfer, Eurofarad, Texas Instrument, Miteq, Cobham, E2V, MA-COM, Hittite, Mini-Circuits, General Dynamics и др.);

Помимо этого, одним из направлений компании «ЭлектроПласт» является направление «Источники питания». Мы предлагаем Вам помощь Конструкторского отдела:

- Подбор оптимального решения, техническое обоснование при выборе компонента;
- Подбор аналогов;
- Консультации по применению компонента;
- Поставка образцов и прототипов;
- Техническая поддержка проекта;
- Защита от снятия компонента с производства.



Как с нами связаться

Телефон: 8 (812) 309 58 32 (многоканальный)

Факс: 8 (812) 320-02-42

Электронная почта: org@eplast1.ru

Адрес: 198099, г. Санкт-Петербург, ул. Калинина, дом 2, корпус 4, литера А.