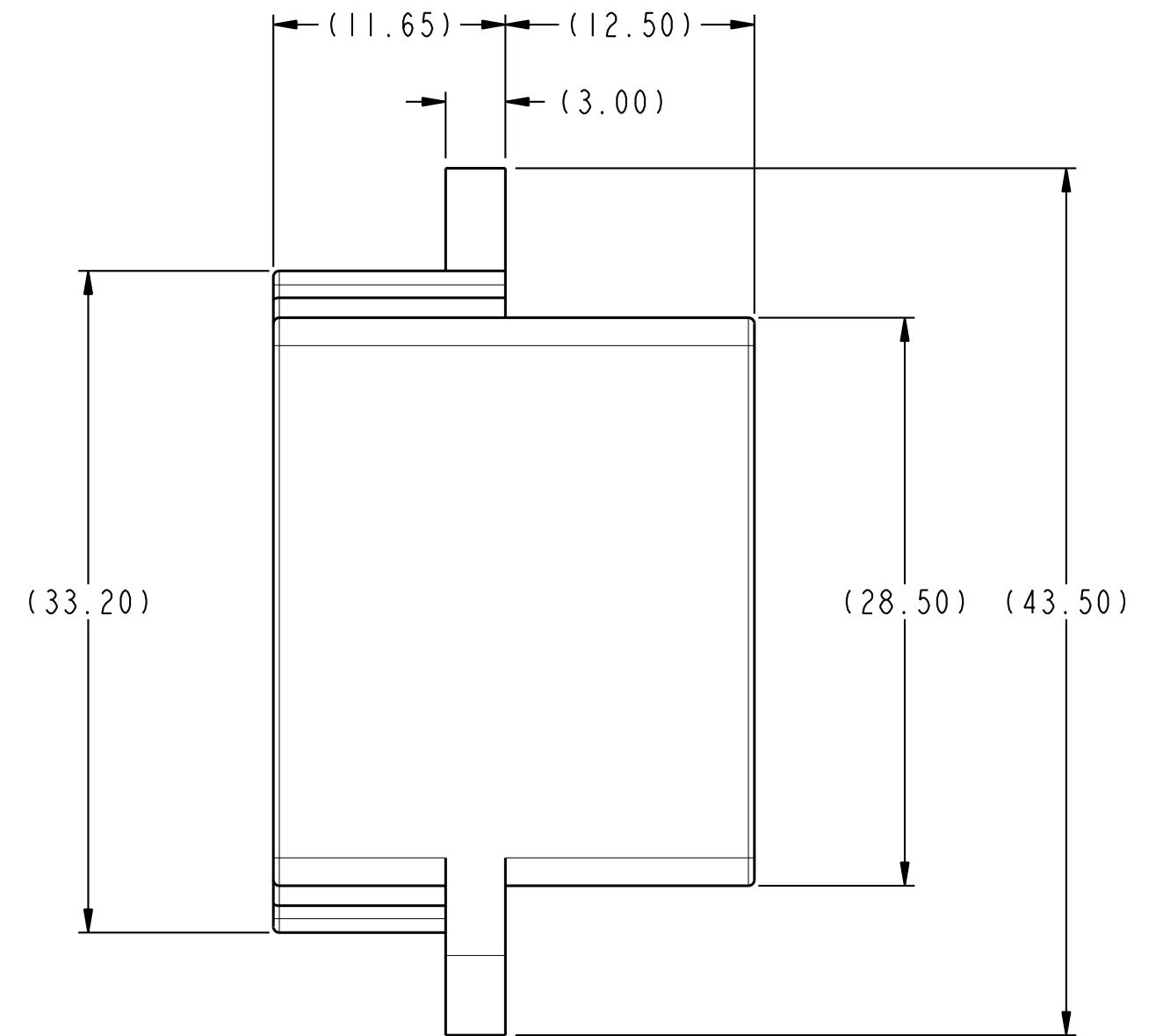
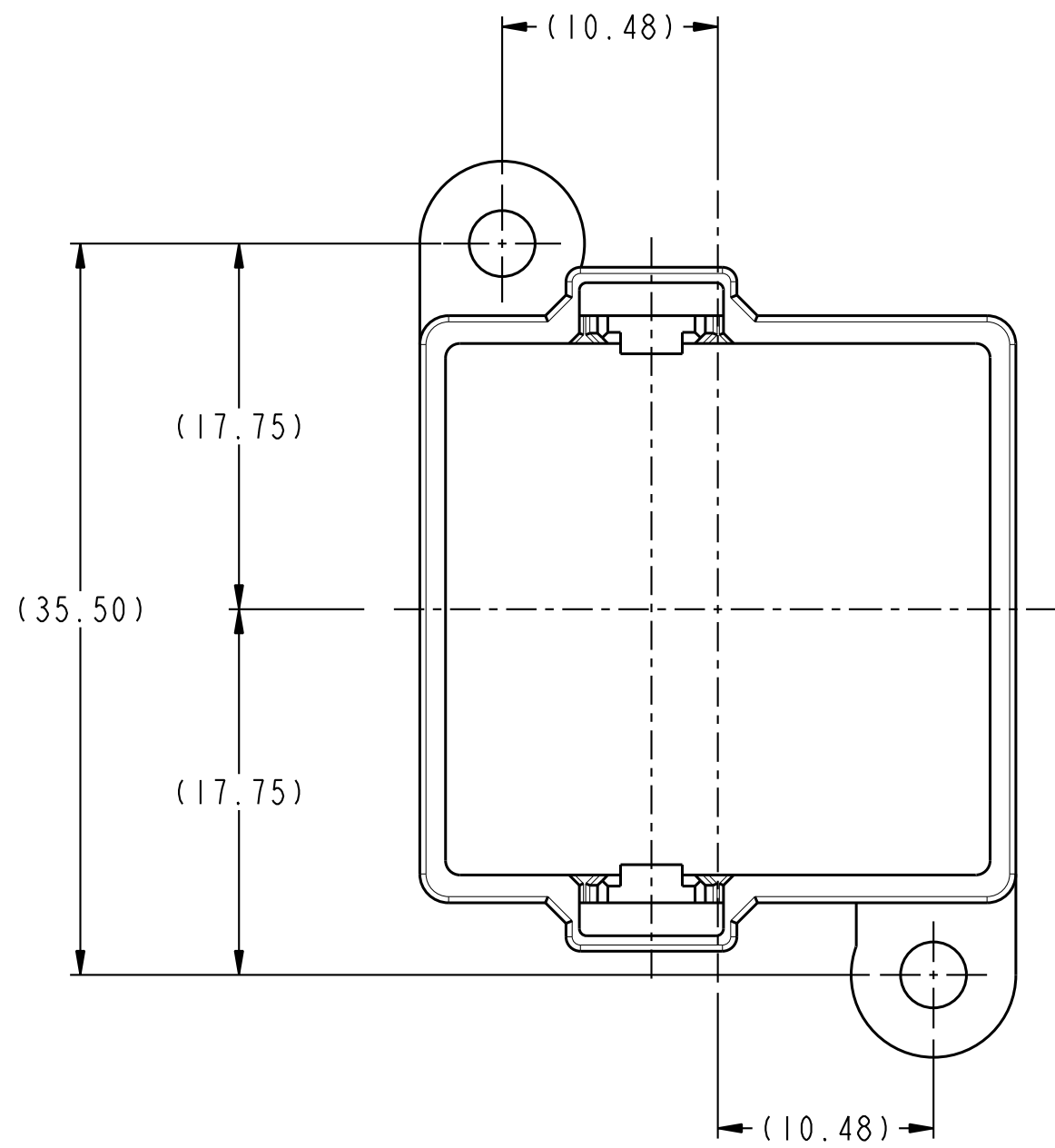
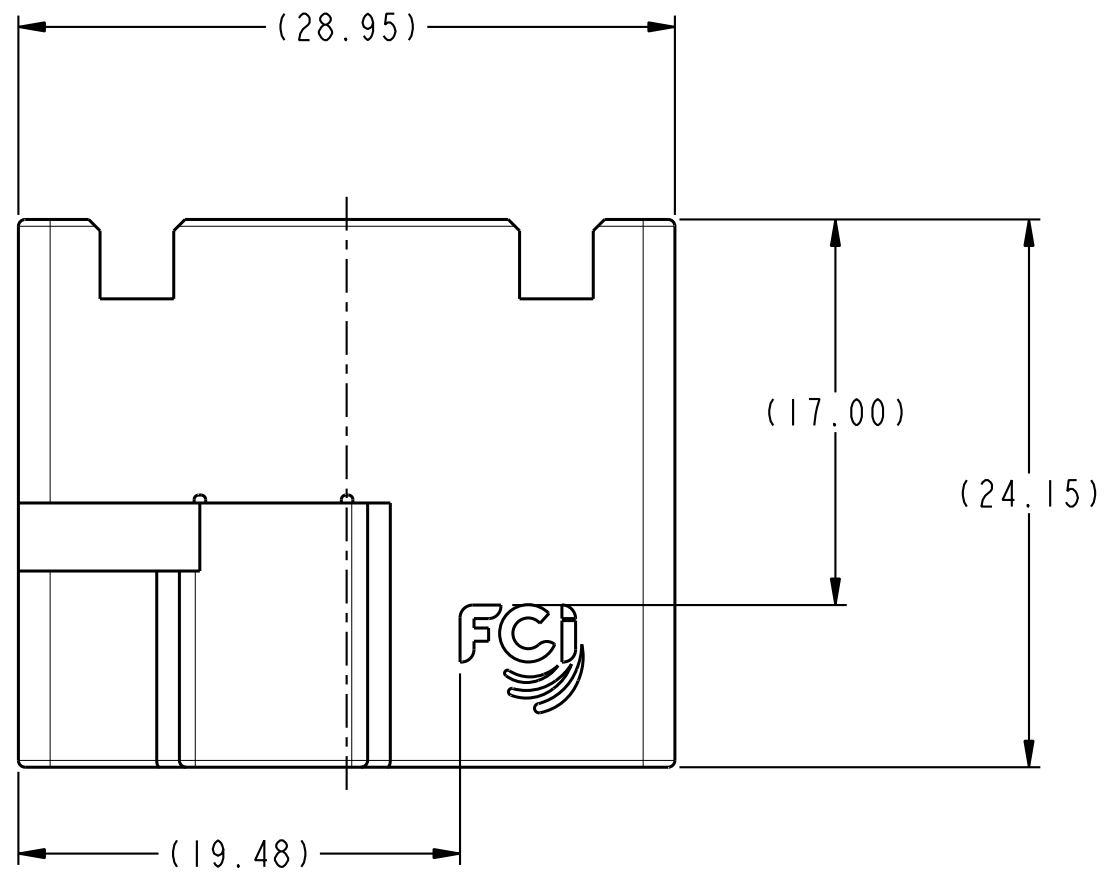


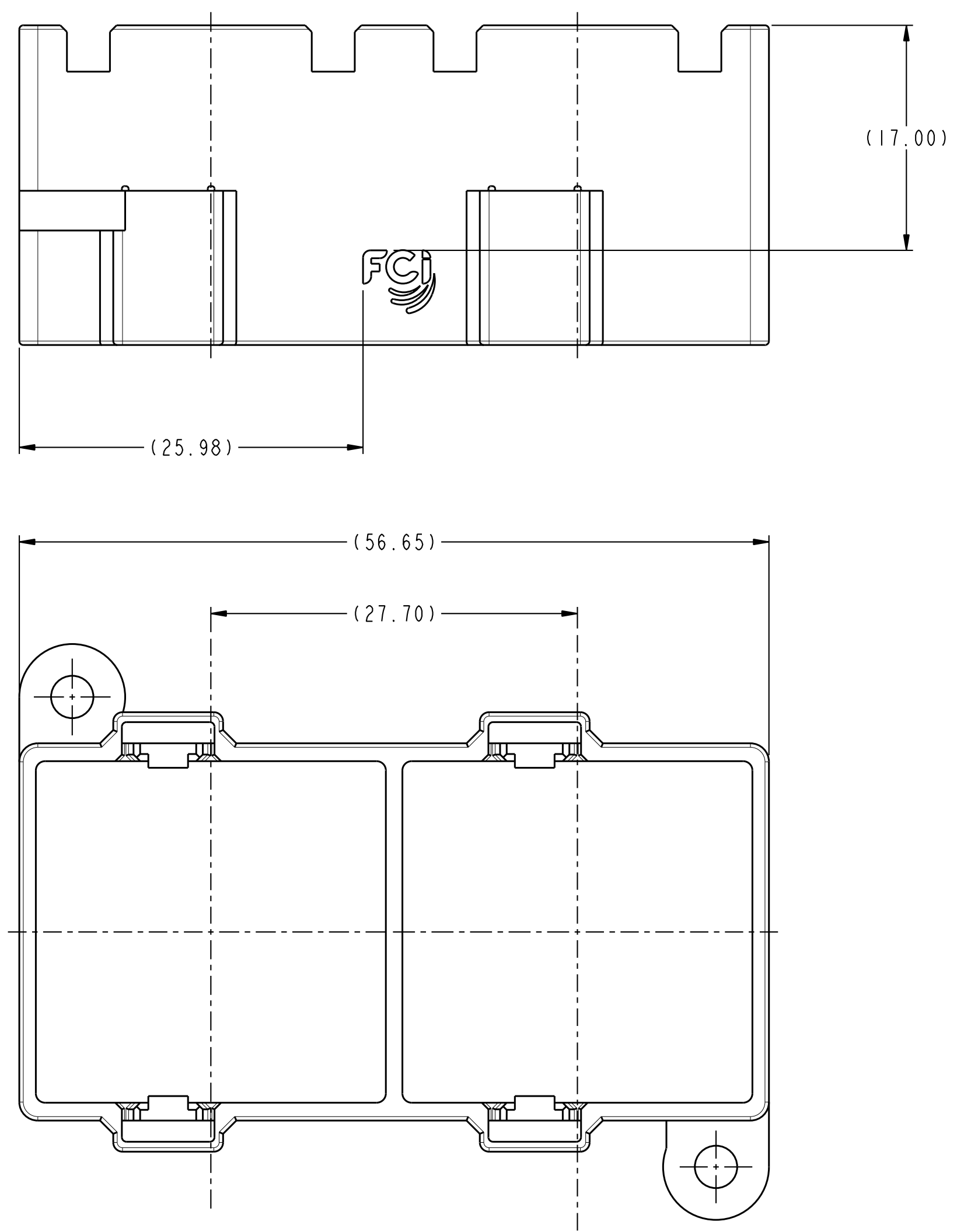
PRODUCT NUMBER	DESCRIPTION
10127037-101	1 PORT RETENTION FRAME



spec ref	-	dr	D. HUMBERT	2014-06-10	projection	MM	size	A2	scale	3:1									
tolerance std	ASME Y14.5M	eng	D. LORD	2014-06-10			EXAMAX I/O	rel level	In Work	ecn no									
TOLERANCES UNLESS OTHERWISE SPECIFIED		chr	D. LORD	2014-06-10															
		appr	D. LORD	2014-06-10															
surface	<table border="1"> <tr> <td>linear</td> <td>0.X</td> <td>±</td> </tr> <tr> <td></td> <td>0.XX</td> <td>±</td> </tr> <tr> <td></td> <td>0.XXX</td> <td>±</td> </tr> <tr> <td>angular</td> <td>0°</td> <td>±</td> </tr> </table>	linear	0.X	±		0.XX	±		0.XXX	±	angular	0°	±			PANEL RETENTION BRACKET EXAMAX I/O 4-PR 8-COLUMN 2.0MM PITCH		10127037	rev I
linear	0.X	±																	
	0.XX	±																	
	0.XXX	±																	
angular	0°	±																	
ASME Y14.5		www.fci.com		cat. no.	Product - Customer Drw		sheet 1 of 6												

Copyright FCI.

PRODUCT NUMBER	DESCRIPTION
10127037-102	2 PORT RETENTION FRAME

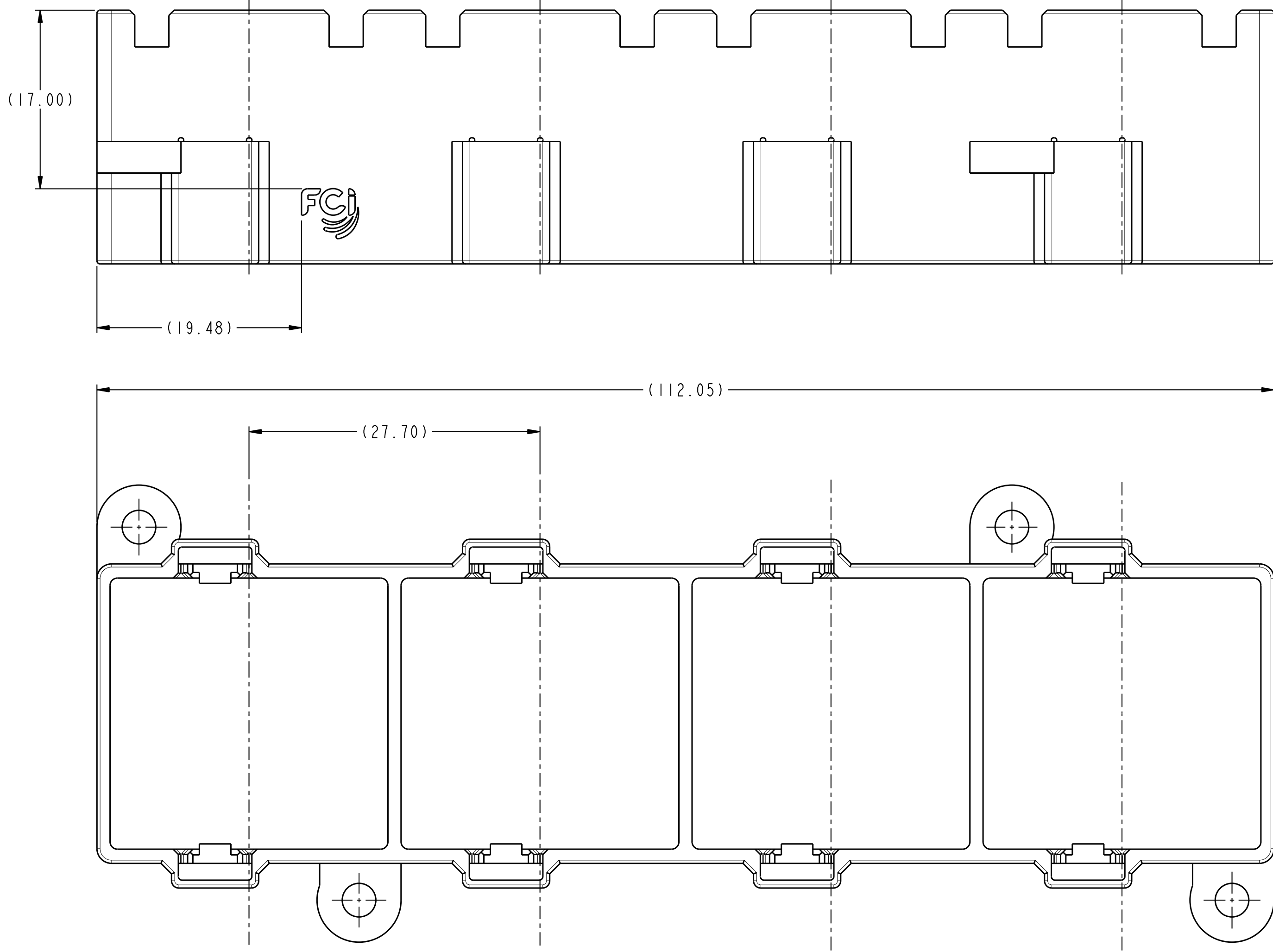


DIMENSIONS SHOWN FOR 10127037-002
ALL OTHER DIMENSIONS CARRY OVER

Copyright FCI.

spec ref	-	dr	D. HUMBERT	2014-06-10	projection	MM	size	A2	scale	3:1
tolerance std	-	eng	D. LORD	2014-06-10			ecn no	rel level	In Work	rev
ASME Y14.5M	TOLERANCES UNLESS OTHERWISE SPECIFIED	chr	D. LORD	2014-06-10						
		appr	D. LORD	2014-06-10						
surface	✓	linear	0.X	±		PANEL RETENTION BRACKET EXAMAX I/O 4-PR 8-COLUMN 2.0MM PITCH	cat. no. - Product - Customer Drw	sheet 2 of 6	10127037 I	
ASME Y14.5	angular	0°	±							

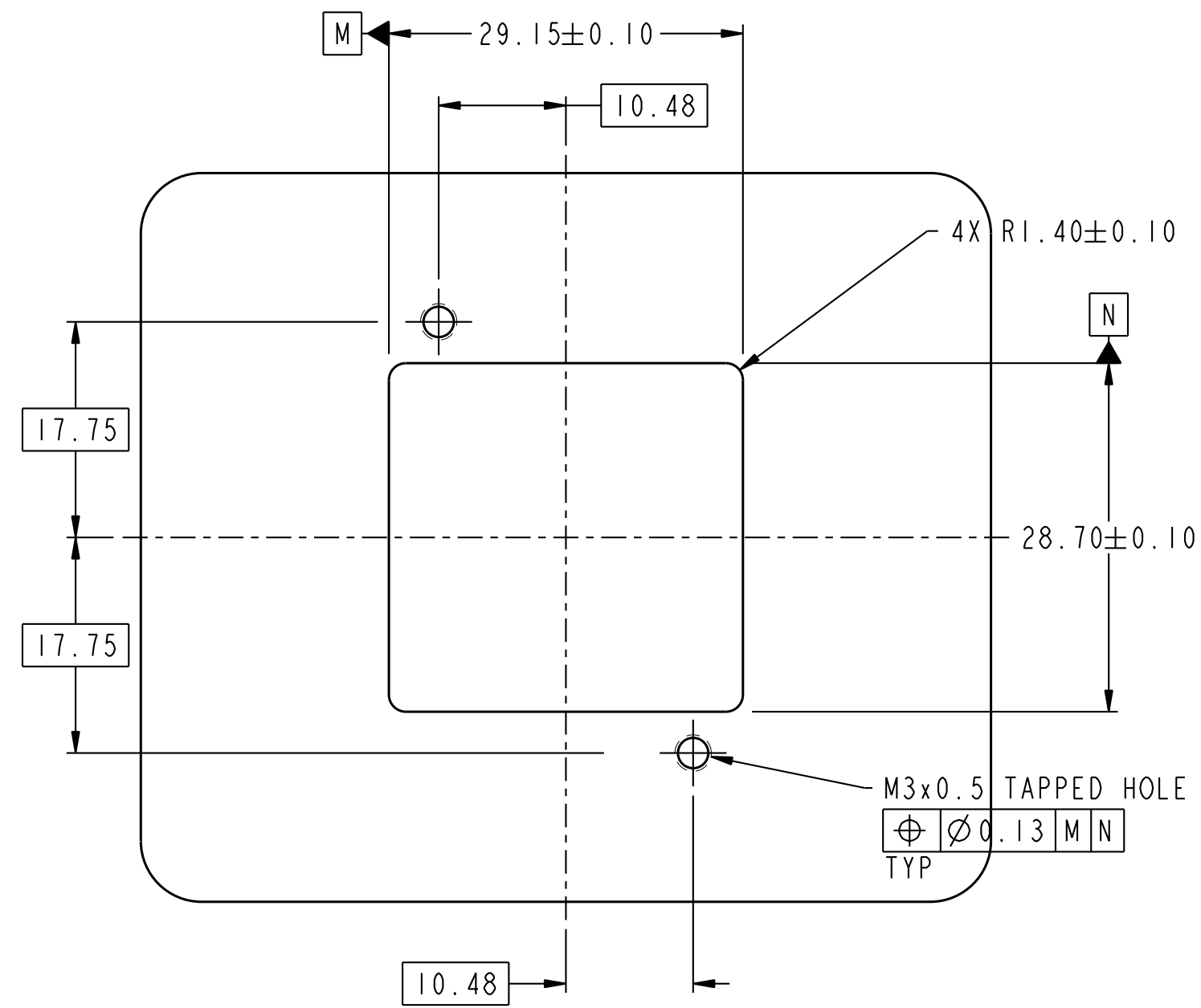
PRODUCT NUMBER	DESCRIPTION
10127037-104	4 PORT RETENTION FRAME



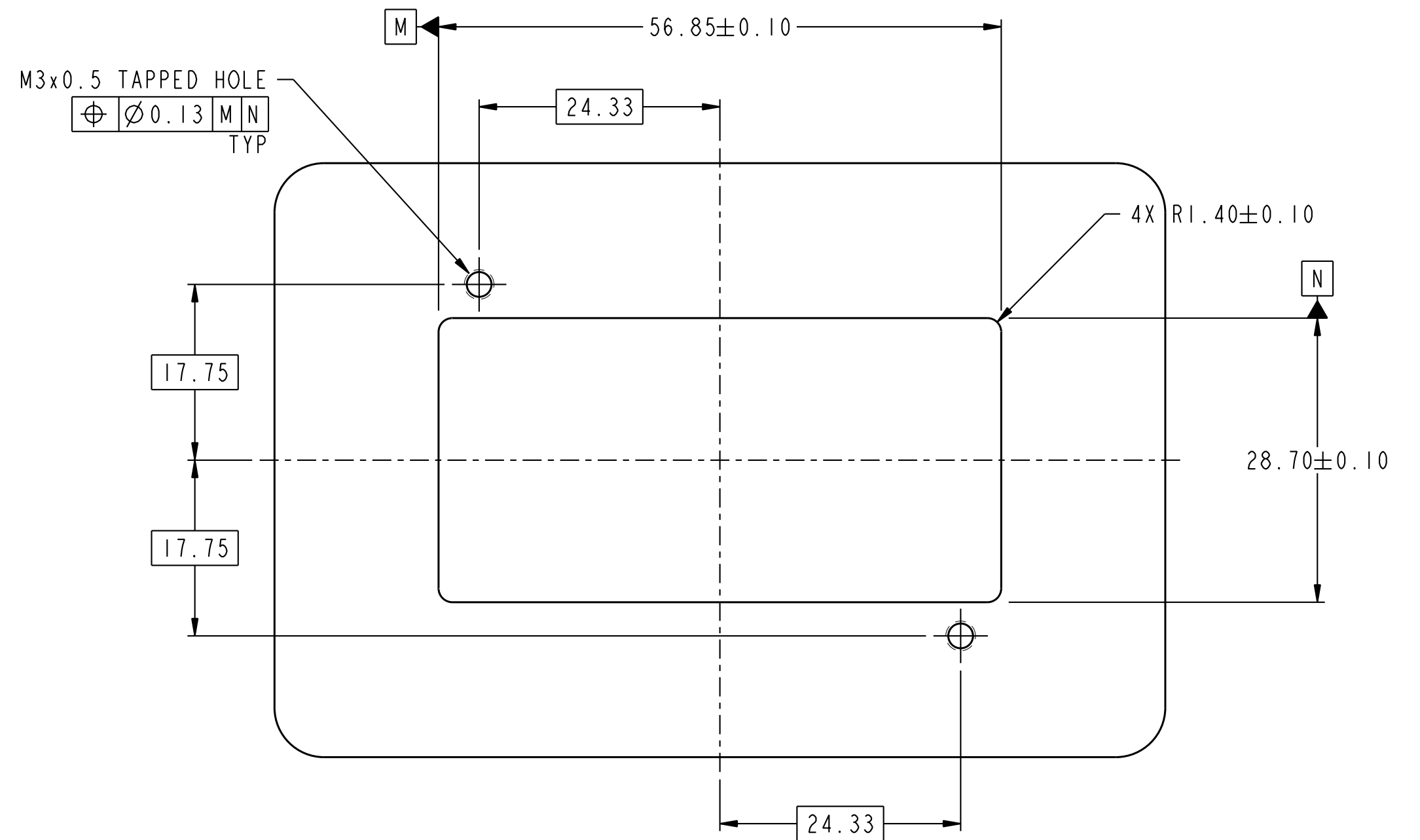
DIMENSIONS SHOWN FOR 10127037-004
ALL OTHER DIMENSIONS CARRY OVER

spec ref	-	dr	D. HUMBERT	2014-06-10	projection	MM	size	A2	scale	3:1
tolerance std	-	eng	D. LORD	2014-06-10			ecn no	rel level	In Work	rev
ASME Y14.5M	TOLERANCES UNLESS OTHERWISE SPECIFIED	chr	D. LORD	2014-06-10						
		appr	D. LORD	2014-06-10						
surface	✓	linear	0.X	±	product family	EXAMAX I/O	cat. no.	-	Product - Customer Drw	sheet 3 of 6
ASME Y14.5	angular	0°	±		www.fci.com		title	PANEL RETENTION BRACKET	10127037	I
							tblg no			

Copyright FCI.



SCALE 2:1
BRACKET PANEL OPENING
DIMENSIONS SHOWN FOR 10127037-001



SCALE 2:1
BRACKET PANEL OPENING
DIMENSIONS SHOWN FOR 10127037-002

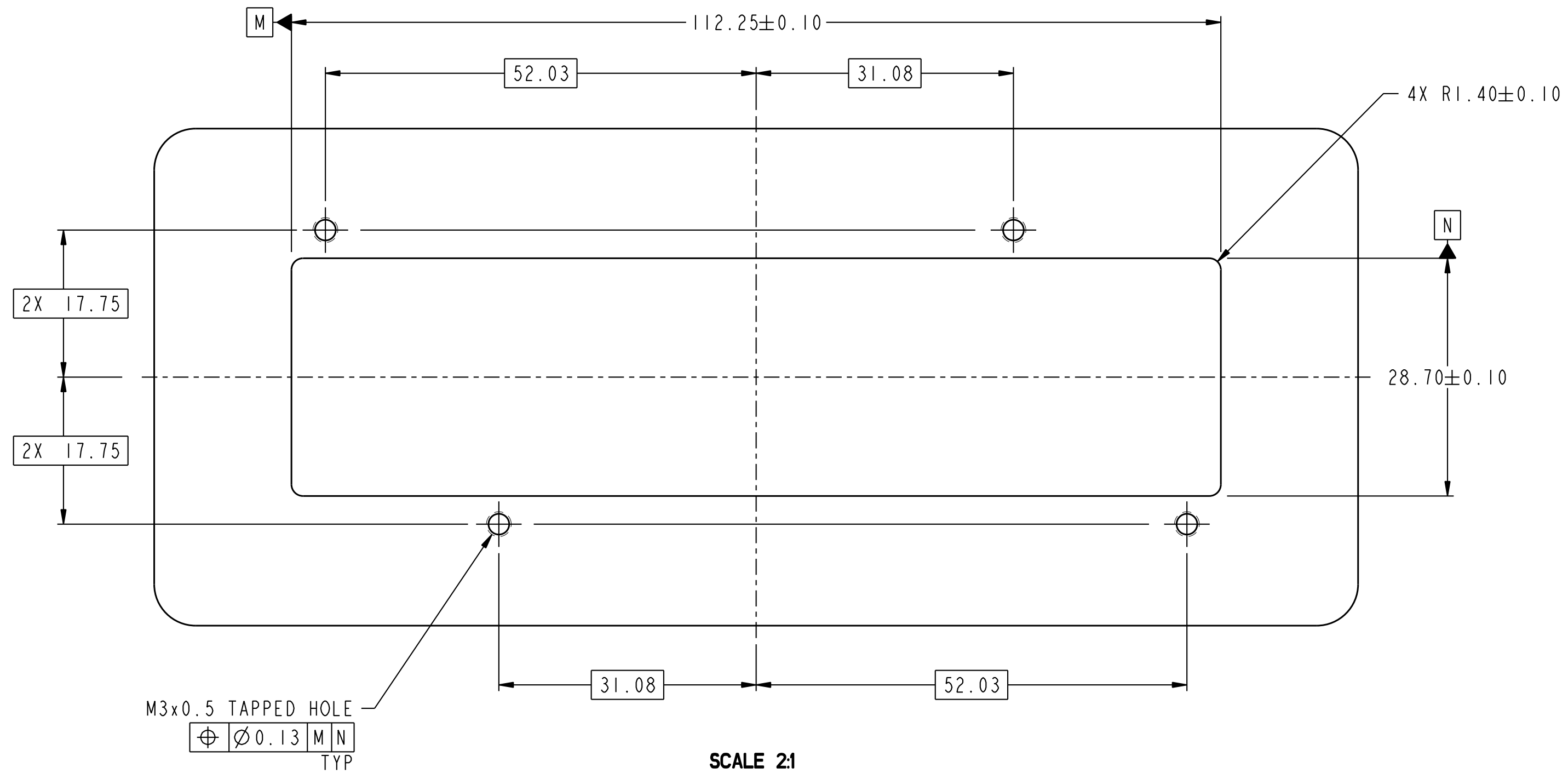
spec ref	-	dr	D. HUMBERT	2014-06-10	projection	MM	size	A2	scale	3:1
tolerance std	ASME Y14.5M	eng	D. LORD	2014-06-10			ecn no	rel level	In Work	rev
TOLERANCES UNLESS OTHERWISE SPECIFIED		chr	D. LORD	2014-06-10						
TOLERANCES UNLESS OTHERWISE SPECIFIED		appr	D. LORD	2014-06-10						
surface	ASME Y14.5	linear	0.X	±		PANEL RETENTION BRACKET EXAMAX I/O 4-PR 8-COLUMN 2.0MM PITCH	drawing no 10127037	sheet 4 of 6	Product - Customer Drw	
		angular	0°	±						



Copyright FCI.

A
B
C
D
E
F

1 2 3 4 5 6 7 8



SCALE 2:1
BRACKET PANEL OPENING
DIMENSIONS SHOWN FOR 10127037-004

Copyright FCI
FCI

spec ref	-	dr	D. HUMBERT	2014-06-10	projection	MM	size	A2	scale	1:1	
tolerance std	ASME Y14.5M	eng	D. LORD	2014-06-10			ecn no	-			
TOLERANCES UNLESS OTHERWISE SPECIFIED		chr	D. LORD	2014-06-10			rel level	In Work	-		
surface	ASME Y14.5	appr	D. LORD	2014-06-10			product family	-			
linear	0.X ±	FCI		title	PANEL RETENTION BRACKET			dwg no	10127037		
angular	0° ±	www.fci.com		EXAMAX I/O 4-PR 8-COLUMN 2.0MM PITCH	rev	I		-			
-		cat. no.		Product - Customer Drw			sheet 5 of 6				

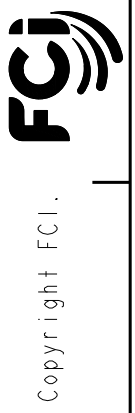
1 2 3 4 5 6 7 8

NOTES:

- 1. MATERIAL: POLYPHENYLENE ETHER + PS (PPE + PS)
COLOR: BLACK
- 2. PACKAGING SPECIFIED:GS-14-XXXX.
- 3. A "△" SYMBOL WILL BE NEXT TO ANY DIMENSION, VIEW, OR NOTE THAT HAS BEEN MODIFIED WITH THE CURRENT DRAWING REVISION

A
B
C
D
E
F

A
B
C
D
E
F



spec ref -		dr D. HUMBERT	2014-06-10	projection	MM	size A2	scale 1:1			
tolerance std -		eng D. LORD	2014-06-10			ecn no				
ASME Y14.5M		chr D. LORD	2014-06-10			rel level		In Work		
		appr D. LORD	2014-06-10			product family EXAMAX I/O				
surface -	linear	0.X	±		title PANEL RETENTION BRACKET EXAMAX I/O 4-PR 8-COLUMN 2.0MM PITCH	part no 10127037	rev			
		0.XX	±				www.fci.com	cat. no. -	Product - Customer Drw	I
ASME Y14.5	angular	0°	±°							sheet 6 of 6



Компания «ЭлектроПласт» предлагает заключение долгосрочных отношений при поставках импортных электронных компонентов на взаимовыгодных условиях!

Наши преимущества:

- Оперативные поставки широкого спектра электронных компонентов отечественного и импортного производства напрямую от производителей и с крупнейших мировых складов;
- Поставка более 17-ти миллионов наименований электронных компонентов;
- Поставка сложных, дефицитных, либо снятых с производства позиций;
- Оперативные сроки поставки под заказ (от 5 рабочих дней);
- Экспресс доставка в любую точку России;
- Техническая поддержка проекта, помощь в подборе аналогов, поставка прототипов;
- Система менеджмента качества сертифицирована по Международному стандарту ISO 9001;
- Лицензия ФСБ на осуществление работ с использованием сведений, составляющих государственную тайну;
- Поставка специализированных компонентов (Xilinx, Altera, Analog Devices, Intersil, Interpoint, Microsemi, Aeroflex, Peregrine, Syfer, Eurofarad, Texas Instrument, Miteq, Cobham, E2V, MA-COM, Hittite, Mini-Circuits, General Dynamics и др.);

Помимо этого, одним из направлений компании «ЭлектроПласт» является направление «Источники питания». Мы предлагаем Вам помощь Конструкторского отдела:

- Подбор оптимального решения, техническое обоснование при выборе компонента;
- Подбор аналогов;
- Консультации по применению компонента;
- Поставка образцов и прототипов;
- Техническая поддержка проекта;
- Защита от снятия компонента с производства.



Как с нами связаться

Телефон: 8 (812) 309 58 32 (многоканальный)

Факс: 8 (812) 320-02-42

Электронная почта: org@eplast1.ru

Адрес: 198099, г. Санкт-Петербург, ул. Калинина, дом 2, корпус 4, литера А.