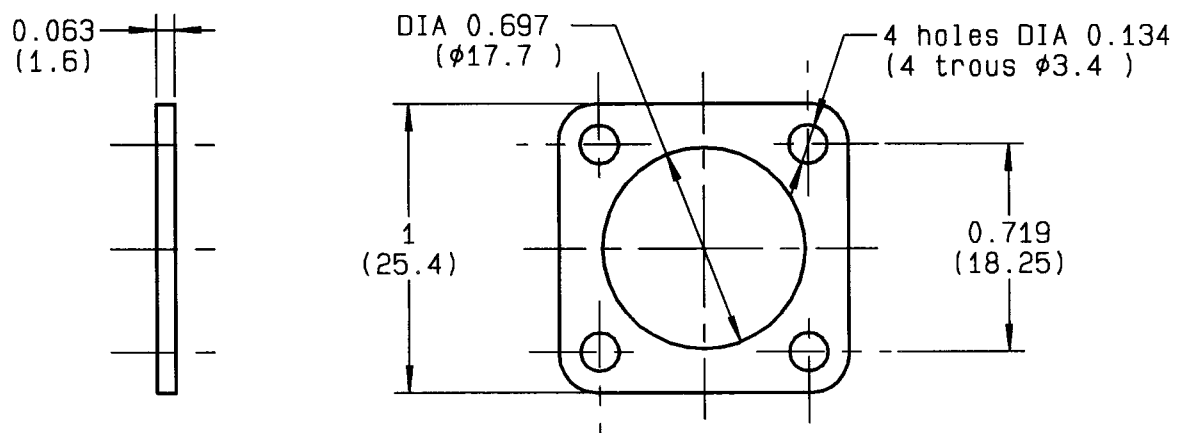


GASKET



CABLES : -

CHARACTERISTICS

NOMINAL IMPEDANCE	- Ω	STANDARDISATION	-
FREQUENCY RANGE	- GHz		-
TEMPERATURE RATING	-20/+100 °C		-
VSWR	- + - x F(GHz)Maxi		-
RF INSERTION LOSS	- √F(GHz) dB Maxi	CABLE RETENTION	0 lb min N
VOLTAGE RATING	- Vrms Max	CENTER CONTACT RETENTION	
DIELECTRIC WITHSTANDING VOLTAGE	- Vrms min	Axial force - mating end	0 lb min N
INSULATION RESISTANCE	- MΩ min	Axial force - opposite end	0 lb min N
HERMETIC SEAL	- cc/s - Atm.cm3/s	Torque (Min)	0 Inch.oz cm.N
LEAKAGE (pressurized only)	- psi - MPa	RECOMMENDED TORQUES	
WEIGHT	0 Oz - g	Mating	0 Inch.lb cm.N
		Panel nut	0 Inch.lb cm.N
		Clamp nut	0 Inch.lb cm.N

CONSTRUCTION

CONNECTOR PARTS	MATERIALS	FINISH
BODY	-	-
OUTER CONTACT	-	-
CENTER CONTACT	-	-
INSULATOR	-	-
GASKET	NEOPRENE RUBBER	-
-	-	-
-	-	-
-	-	-
-	-	-

ISSUE	REVISION No	DESCRIPTION	BY	DATE
-	-	-	-	-
-	-	-	-	-
-	-	-	-	-
-	-	-	-	-

Initiated on 25/09/74

The information given here is subject to change without notice. Design changes may be in order to improve the product.



Approval by BAFFERT



Компания «ЭлектроПласт» предлагает заключение долгосрочных отношений при поставках импортных электронных компонентов на взаимовыгодных условиях!

Наши преимущества:

- Оперативные поставки широкого спектра электронных компонентов отечественного и импортного производства напрямую от производителей и с крупнейших мировых складов;
- Поставка более 17-ти миллионов наименований электронных компонентов;
- Поставка сложных, дефицитных, либо снятых с производства позиций;
- Оперативные сроки поставки под заказ (от 5 рабочих дней);
- Экспресс доставка в любую точку России;
- Техническая поддержка проекта, помощь в подборе аналогов, поставка прототипов;
- Система менеджмента качества сертифицирована по Международному стандарту ISO 9001;
- Лицензия ФСБ на осуществление работ с использованием сведений, составляющих государственную тайну;
- Поставка специализированных компонентов (Xilinx, Altera, Analog Devices, Intersil, Interpoint, Microsemi, Aeroflex, Peregrine, Syfer, Eurofarad, Texas Instrument, Miteq, Cobham, E2V, MA-COM, Hittite, Mini-Circuits, General Dynamics и др.);

Помимо этого, одним из направлений компании «ЭлектроПласт» является направление «Источники питания». Мы предлагаем Вам помощь Конструкторского отдела:

- Подбор оптимального решения, техническое обоснование при выборе компонента;
- Подбор аналогов;
- Консультации по применению компонента;
- Поставка образцов и прототипов;
- Техническая поддержка проекта;
- Защита от снятия компонента с производства.



Как с нами связаться

Телефон: 8 (812) 309 58 32 (многоканальный)

Факс: 8 (812) 320-02-42

Электронная почта: org@eplast1.ru

Адрес: 198099, г. Санкт-Петербург, ул. Калинина, дом 2, корпус 4, литера А.