


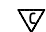
| SIGN | DATE | DESCRIPTION | APPROVER |
|------|----------|------------------------------------|----------|
| △ | 05/10'12 | The dimension is changed | Runner |
| △ | 10/10'13 | Add is cULus // update the drawing | Da cheng |

THIS IS CAD DRAWING, DO NOT REVISE MANUALLY!!!

Material:

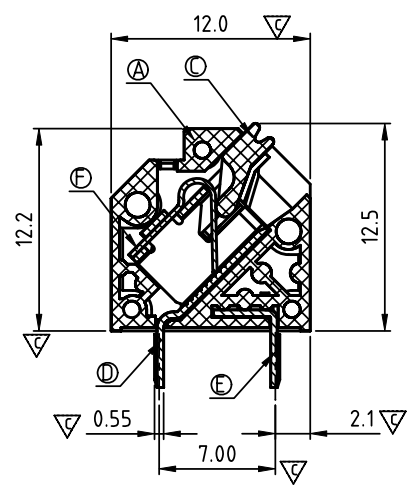
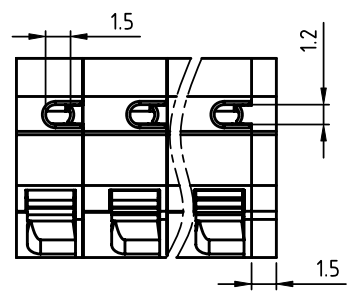
- Item Ⓐ Terminal body: Thermoplastic (UL94V-0)
- Item Ⓑ Terminal side body: Thermoplastic (UL94V-0)
- Item Ⓒ Terminal lever: Thermoplastic (UL94V-0) Orange RAL2011/P
- Item Ⓓ Female long contact : Brass. Tin Plated.
- Item Ⓔ Female short contact : Brass. Tin Plated.
- Item Ⓕ Spring clamp : Stainless steel
- Item Ⓖ Terminal cover: Thermoplastic (UL94V-0)

- Electrical: cULus
- Voltage rating: 300 V
 - Current rating: 10A
 - Wire range:
 - Solid wire(AWG): 16-26
 - Stranded wire(AWG): 16-26
 - Wire strip length: 8-9 mm
 - Withstanding Voltage: 1.6 KV
 - Operating temperature: -40°C to +115°C
 - Soldering temperature: 260°C ±5°C/5 Sec

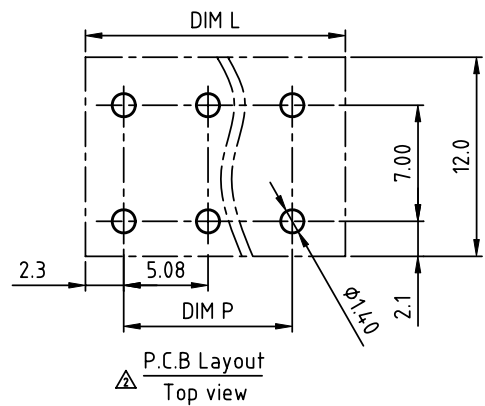
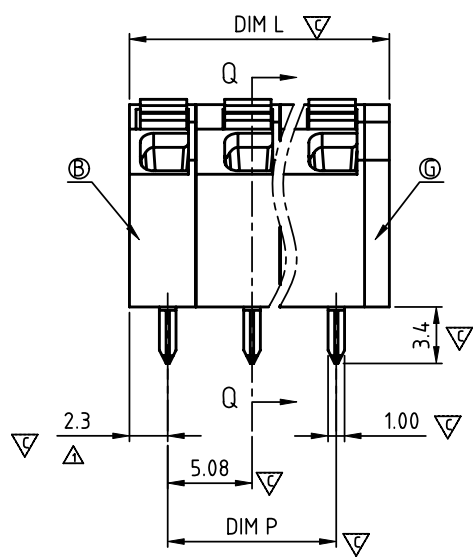
- Safety Approval: 
- Critical dimension: 

NI xx 5 0 x 0 xxxx G

- No. OF POLES
- △ 01: 1 POLES
 - ⋮
 - 24: 24 POLES
- Body Color
- 0 Black (RAL9005)
 - 2 Red (RAL3001/D)
 - 3 Orange(RAL2011/P)
 - 4 Yellow(RAL1018/A)
 - 5 Green(RAL6018/T)
 - 6 Blue (RAL5015/A)
 - 8 Grey(RAL7004/P)
 - 9 White(RAL1102)
 - C Multiple colors
- RoHS compliant (lead<4%)
In copper Alloy
- 0000: "@ " Logo (Standard)
000A: "ANYTEK" Mark
Any special item by customer request.
please contact sales department.




SECTION Q-Q



P.C.B Layout
Top view

N = Number of poles
Dim L=(N×5.08)+0.43△
Dim P=(N-1)×5.08

| | Dim L | Dim P |
|--------|-------|-------|
| 1p | ±0.10 | △ |
| 2-6p | ±0.10 | |
| 7-12p | ±0.20 | |
| 13-18p | ±0.30 | |
| 19-24p | ±0.40 | |

| | | | | | | | |
|---------------|------------------|------------------------|------------------------|--|---------|--------------|---|
| ANYTEK | | | | CUSTOMER COPY | | | |
| | | | | | | | |
| TITLE | NI 5.08mm Series | | | DWG NO. | 8NI0002 | | |
| PART NO. | NIxx50x0xxxxG | | | CUST NO. | | | |
| APPROVED | CHECKED | DESIGNED | DRAWN |  UNIT: mm SCALE: NONE REV.: C | | Tolerance | |
| | | Da cheng 2013.10.10 | Da cheng 2013.10.10 | | | SHEET: 01/01 | X. ±0.50 X.X ±0.30 X.XX ±0.10 X° ±1° |



Компания «ЭлектроПласт» предлагает заключение долгосрочных отношений при поставках импортных электронных компонентов на взаимовыгодных условиях!

Наши преимущества:

- Оперативные поставки широкого спектра электронных компонентов отечественного и импортного производства напрямую от производителей и с крупнейших мировых складов;
- Поставка более 17-ти миллионов наименований электронных компонентов;
- Поставка сложных, дефицитных, либо снятых с производства позиций;
- Оперативные сроки поставки под заказ (от 5 рабочих дней);
- Экспресс доставка в любую точку России;
- Техническая поддержка проекта, помощь в подборе аналогов, поставка прототипов;
- Система менеджмента качества сертифицирована по Международному стандарту ISO 9001;
- Лицензия ФСБ на осуществление работ с использованием сведений, составляющих государственную тайну;
- Поставка специализированных компонентов (Xilinx, Altera, Analog Devices, Intersil, Interpoint, Microsemi, Aeroflex, Peregrine, Syfer, Eurofarad, Texas Instrument, Miteq, Cobham, E2V, MA-COM, Hittite, Mini-Circuits, General Dynamics и др.);

Помимо этого, одним из направлений компании «ЭлектроПласт» является направление «Источники питания». Мы предлагаем Вам помощь Конструкторского отдела:

- Подбор оптимального решения, техническое обоснование при выборе компонента;
- Подбор аналогов;
- Консультации по применению компонента;
- Поставка образцов и прототипов;
- Техническая поддержка проекта;
- Защита от снятия компонента с производства.



Как с нами связаться

Телефон: 8 (812) 309 58 32 (многоканальный)

Факс: 8 (812) 320-02-42

Электронная почта: org@eplast1.ru

Адрес: 198099, г. Санкт-Петербург, ул. Калинина, дом 2, корпус 4, литера А.