


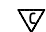
SIGN	DATE	DESCRIPTION	APPROVER
△	05/10'12	The dimension is changed	Runner
△	10/10'13	Add is cULus // update the drawing	Da cheng

**THIS IS CAD DRAWING, DO NOT REVISE MANUALLY!!!**

Material:

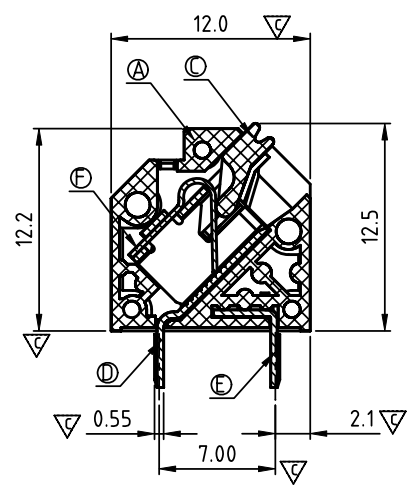
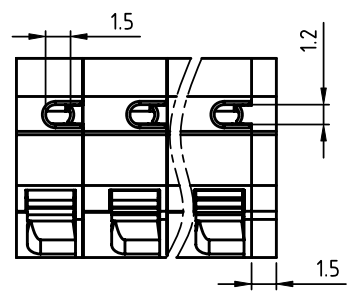
- Item Ⓐ Terminal body: Thermoplastic (UL94V-0)
- Item Ⓑ Terminal side body: Thermoplastic (UL94V-0)
- Item Ⓒ Terminal lever: Thermoplastic (UL94V-0) Orange RAL2011/P
- Item Ⓓ Female long contact : Brass. Tin Plated.
- Item Ⓔ Female short contact : Brass. Tin Plated.
- Item Ⓕ Spring clamp : Stainless steel
- Item Ⓖ Terminal cover: Thermoplastic (UL94V-0)

- Electrical: cULus
- Voltage rating: 300 V
  - Current rating: 10A
  - Wire range:
  - Solid wire(AWG): 16-26
  - Stranded wire(AWG): 16-26
  - Wire strip length: 8-9 mm
  - Withstanding Voltage: 1.6 KV
  - Operating temperature: -40°C to +115°C
  - Soldering temperature: 260°C ±5°C/5 Sec

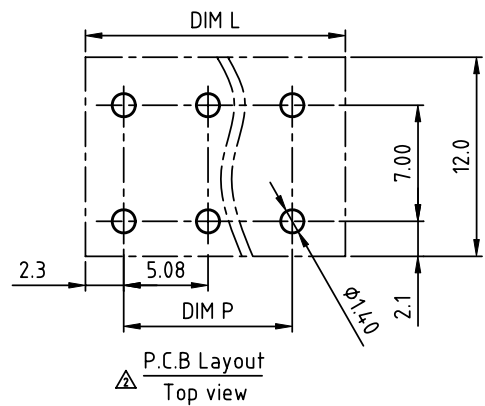
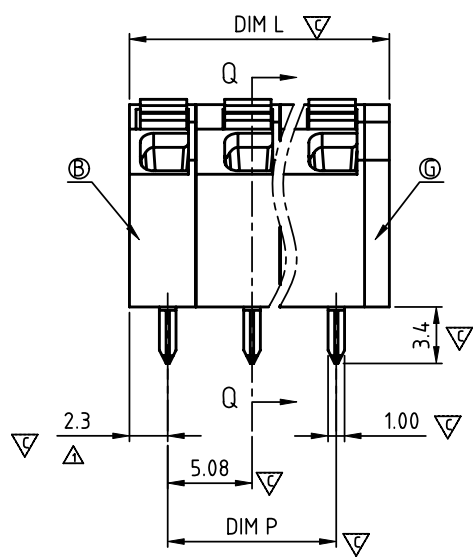
- Safety Approval: 
- Critical dimension: 

**NI xx 5 0 x 0 xxxx G**

- No. OF POLES
- △ 01: 1 POLES
  - ⋮
  - 24: 24 POLES
- Body Color
- 0 Black (RAL9005)
  - 2 Red (RAL3001/D)
  - 3 Orange(RAL2011/P)
  - 4 Yellow(RAL1018/A)
  - 5 Green(RAL6018/T)
  - 6 Blue (RAL5015/A)
  - 8 Grey(RAL7004/P)
  - 9 White(RAL1102)
  - C Multiple colors
- RoHS compliant (lead<4%) In copper Alloy
- 0000: "@ Logo (Standard)
  - 000A: "ANYTEK" Mark
- Any special item by customer request. please contact sales department.



SECTION Q-Q



P.C.B Layout Top view

N = Number of poles  
 Dim L=(N×5.08)+0.43△  
 Dim P=(N-1)×5.08

	Dim L	Dim P
1p	±0.10	△
2-6p	±0.10	
7-12p	±0.20	
13-18p	±0.30	
19-24p	±0.40	

<b>ANYTEK</b>				<b>CUSTOMER COPY</b>			
TITLE		NI 5.08mm Series					
PART NO.		Nlxx50x0xxxxG		DWG NO.		8NI0002	
APPROVED		CHECKED		DESIGNED		DRAWN	
				Da cheng 2013.10.10		Da cheng 2013.10.10	
				CUST NO.		Tolerance	
				SHEET: 01/01		UNIT: mm	
						SCALE: NONE	
						REV.: C	
						X. ±0.50	
						X.X ±0.30	
						X.XX ±0.10	
						X° ±1°	



Компания «ЭлектроПласт» предлагает заключение долгосрочных отношений при поставках импортных электронных компонентов на взаимовыгодных условиях!

Наши преимущества:

- Оперативные поставки широкого спектра электронных компонентов отечественного и импортного производства напрямую от производителей и с крупнейших мировых складов;
- Поставка более 17-ти миллионов наименований электронных компонентов;
- Поставка сложных, дефицитных, либо снятых с производства позиций;
- Оперативные сроки поставки под заказ (от 5 рабочих дней);
- Экспресс доставка в любую точку России;
- Техническая поддержка проекта, помощь в подборе аналогов, поставка прототипов;
- Система менеджмента качества сертифицирована по Международному стандарту ISO 9001;
- Лицензия ФСБ на осуществление работ с использованием сведений, составляющих государственную тайну;
- Поставка специализированных компонентов (Xilinx, Altera, Analog Devices, Intersil, Interpoint, Microsemi, Aeroflex, Peregrine, Syfer, Eurofarad, Texas Instrument, Miteq, Cobham, E2V, MA-COM, Hittite, Mini-Circuits, General Dynamics и др.);

Помимо этого, одним из направлений компании «ЭлектроПласт» является направление «Источники питания». Мы предлагаем Вам помощь Конструкторского отдела:

- Подбор оптимального решения, техническое обоснование при выборе компонента;
- Подбор аналогов;
- Консультации по применению компонента;
- Поставка образцов и прототипов;
- Техническая поддержка проекта;
- Защита от снятия компонента с производства.



#### Как с нами связаться

**Телефон:** 8 (812) 309 58 32 (многоканальный)

**Факс:** 8 (812) 320-02-42

**Электронная почта:** [org@eplast1.ru](mailto:org@eplast1.ru)

**Адрес:** 198099, г. Санкт-Петербург, ул. Калинина, дом 2, корпус 4, литера А.