

5

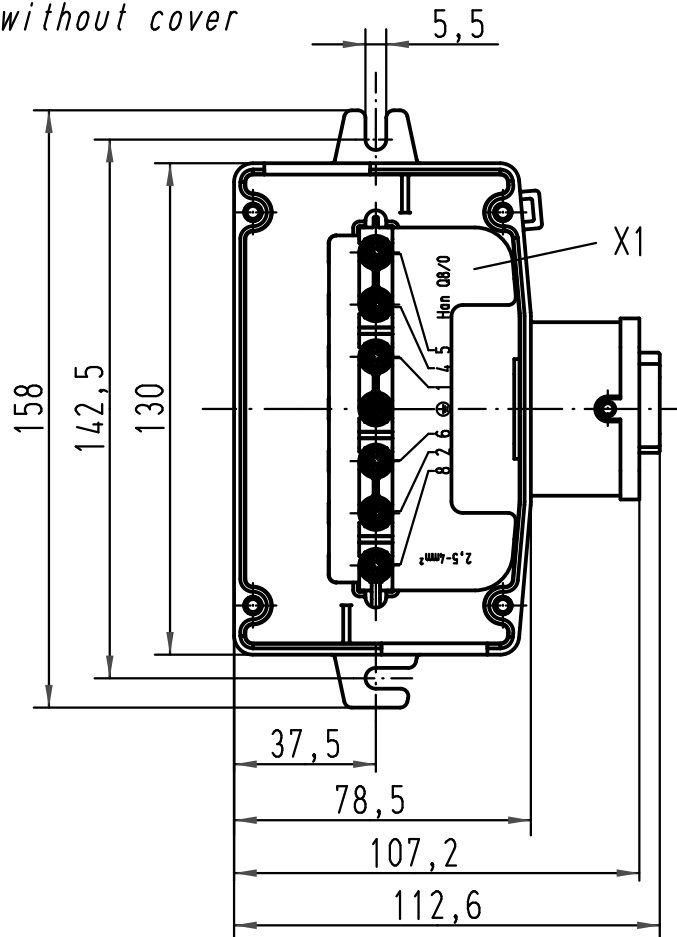
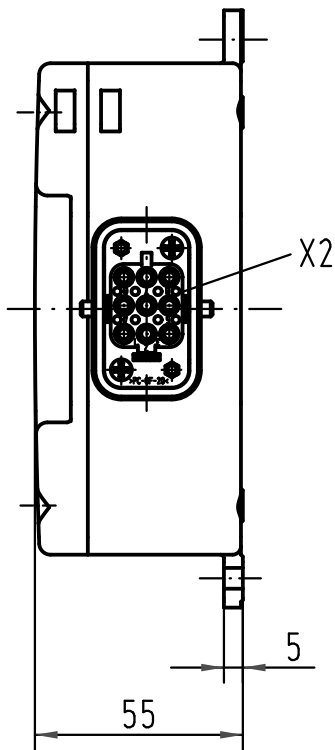
4

3

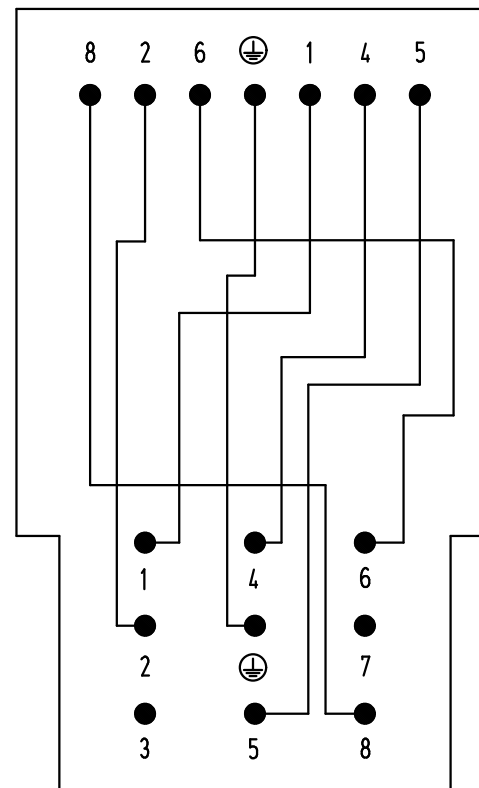
2

1

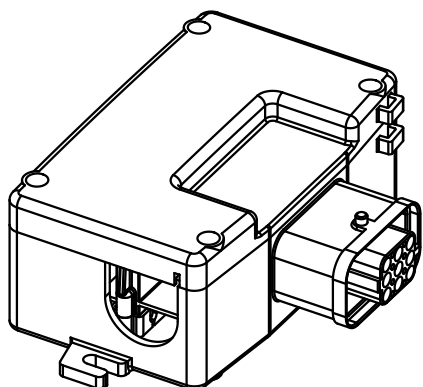
ohne Deckel/
without cover





Schaltplan/wiring plan
X1



X2
Han Q8/0



 All Dimensions in mm Original Size DIN A 4			Techn. Character.			Massestab/Scale
Mod.	Dat.	Name		Dat.	Name	
412586	15.03.07	Ho	Detail.	06.06.02	Dy	1:2
411302	10.11.04	Loe.	Insp.		Kr	
411203	17.08.04	ML	Stand.			
410103	26.06.02	Pae	HARTING Electric GmbH & Co. KG			
410085			D-32339 Espelkamp			

Nicht tolerierte Masse/ Free size tolerances

Han Power-S
1x Han Q8/0-F
for wire gauge 2,5-4mm²

TB 09 12 008 4801

Blatt/ page

Sub.



Компания «ЭлектроПласт» предлагает заключение долгосрочных отношений при поставках импортных электронных компонентов на взаимовыгодных условиях!

Наши преимущества:

- Оперативные поставки широкого спектра электронных компонентов отечественного и импортного производства напрямую от производителей и с крупнейших мировых складов;
- Поставка более 17-ти миллионов наименований электронных компонентов;
- Поставка сложных, дефицитных, либо снятых с производства позиций;
- Оперативные сроки поставки под заказ (от 5 рабочих дней);
- Экспресс доставка в любую точку России;
- Техническая поддержка проекта, помощь в подборе аналогов, поставка прототипов;
- Система менеджмента качества сертифицирована по Международному стандарту ISO 9001;
- Лицензия ФСБ на осуществление работ с использованием сведений, составляющих государственную тайну;
- Поставка специализированных компонентов (Xilinx, Altera, Analog Devices, Intersil, Interpoint, Microsemi, Aeroflex, Peregrine, Syfer, Eurofarad, Texas Instrument, Miteq, Cobham, E2V, MA-COM, Hittite, Mini-Circuits, General Dynamics и др.);

Помимо этого, одним из направлений компании «ЭлектроПласт» является направление «Источники питания». Мы предлагаем Вам помощь Конструкторского отдела:

- Подбор оптимального решения, техническое обоснование при выборе компонента;
- Подбор аналогов;
- Консультации по применению компонента;
- Поставка образцов и прототипов;
- Техническая поддержка проекта;
- Защита от снятия компонента с производства.



Как с нами связаться

Телефон: 8 (812) 309 58 32 (многоканальный)

Факс: 8 (812) 320-02-42

Электронная почта: org@eplast1.ru

Адрес: 198099, г. Санкт-Петербург, ул. Калинина, дом 2, корпус 4, литера А.