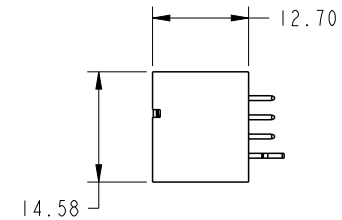
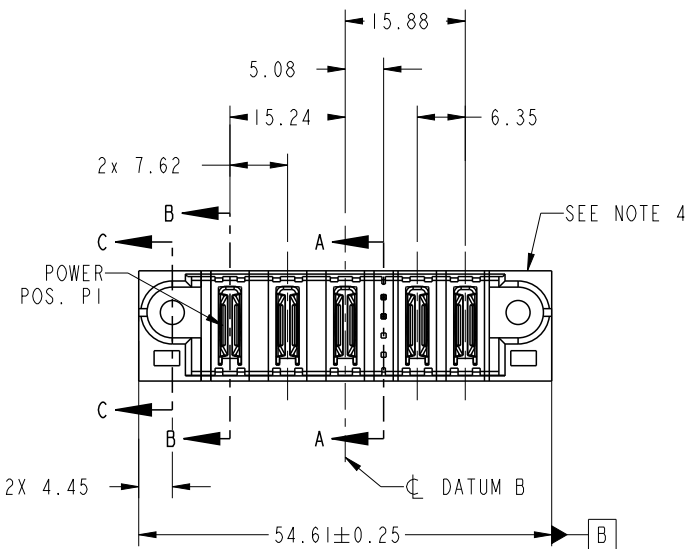


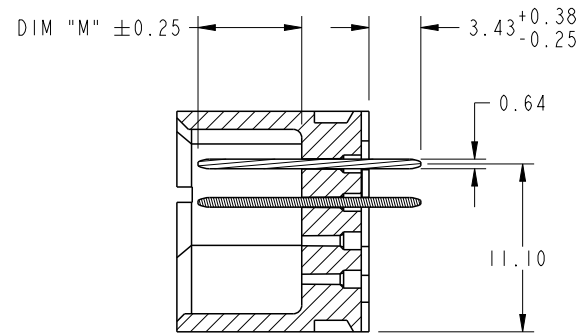
PRODUCT NO.	ROWS	POWER			S	POWER			
		E1	P1	P2		P3	1	P4	P5
51952-199PGSA NOTE ③	DCBA								



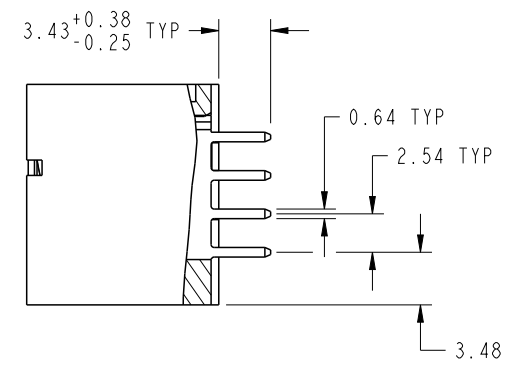
CODE	DIM "M" MATING LENGTH	CONTACT TYPE
PA	[N/A]	POWER
E	[6.86]	SIGNAL
HA	[N/A]	HOLD-DOWN
X	OMITTED	OMITTED

spec ref	See Notes			dr	Luo Weller	2013/08/20	projection 	MM 	size	A4	scale	1:1
tolerance std	TOLERANCES UNLESS OTHERWISE SPECIFIED			eng	Luo Weller	2013/11/25			ecn no	ELX-DG-16345-1		
See Notes				chr	-	-				rel level	Released	
surface	✓	linear	0.X	±0.50	FCI www.fci.com	title	3ACP + 4S + 2P VERTICAL STB HEADER	dwg no	51952-199PGSA	rev	B	
			0.XX	±0.25								
			0.XXX	±0.10								
		angular	0°	±2°	cat. no.	Product - Customer Drw			sheet 1 of 4			

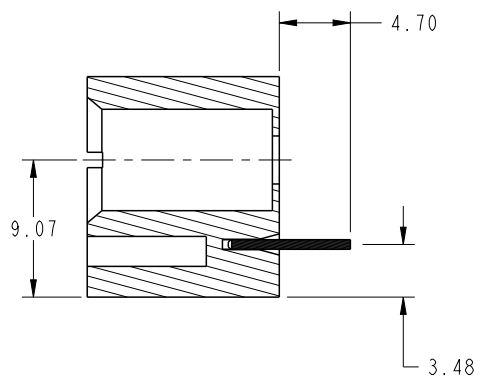
PRODUCT NUMBER
51952-199PGSA_
NOTE 3



SECTION A-A
SCALE 2:1



SECTION B-B
SCALE 2:1



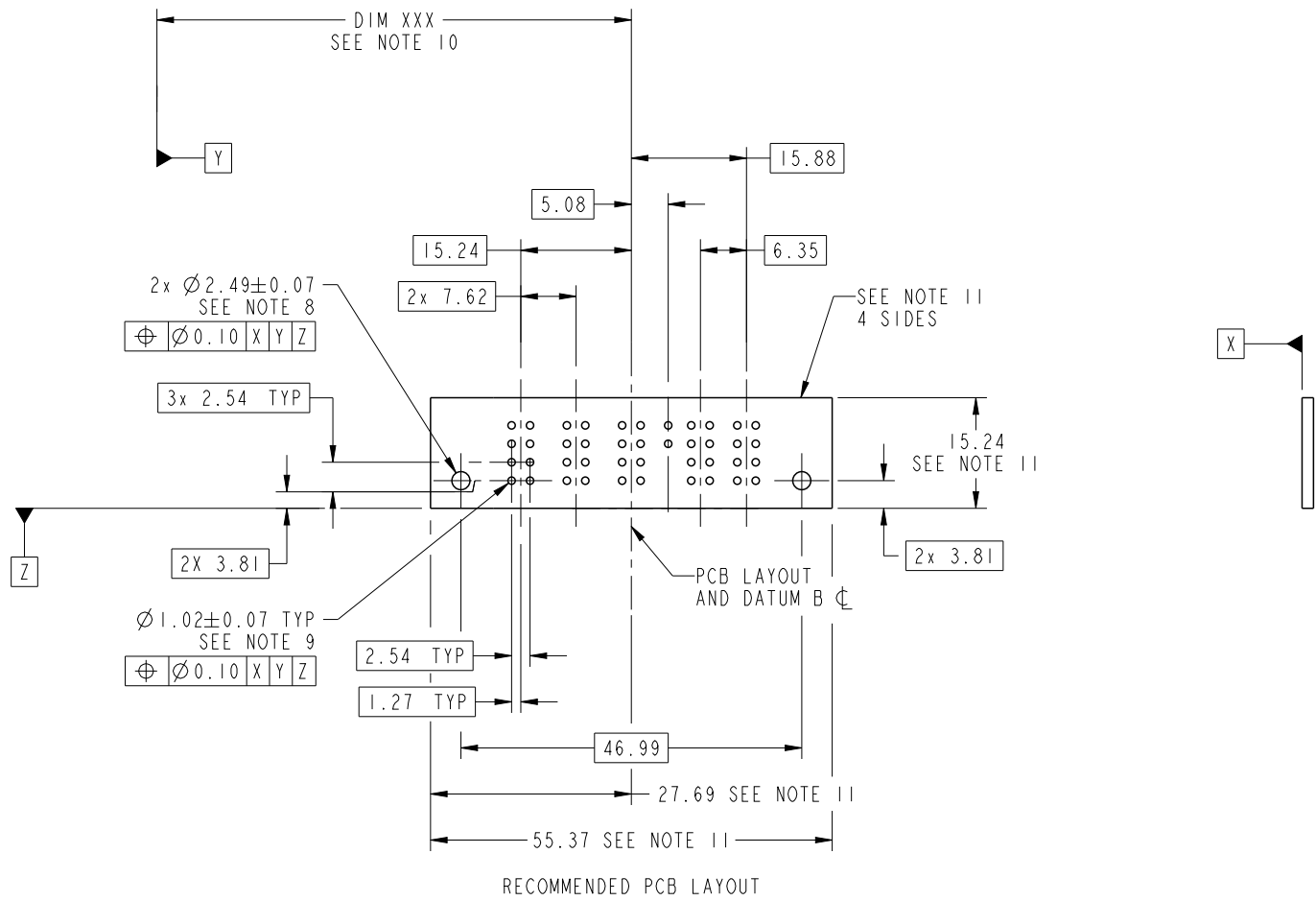
SECTION C-C
SCALE 2:1



Copyright FCI.

dr	Luo Weller	2013/08/20	projection 	MM 	size	A4	scale	1:1
eng	Luo Weller	2013/11/25			ecn no	ELX-DG-16345-1		
chr	-	-			product family	PwrBlade		rel level
appr	Pei-Ming Zheng	2013/11/28			title 3ACP + 4S + 2P VERTICAL STB HEADER	dwg no 51952-199PGSA	rev B	
www.fci.com		cat. no.	Product - Customer Drw			sheet 2 of 4		

PRODUCT NUMBER
51952-199PGSA_
NOTE 3



RECOMMENDED PCB LAYOUT

dr	Luo Weller	2013/08/20	projection 	MM 	size	A4	scale	1:1	
eng	Luo Weller	2013/11/25			ecn no	ELX-DG-16345-1			
chr	-	-			rel level	Released			
appr	Pei-Ming Zheng	2013/11/28	product family	PwrBlade		rev	B		
		title			3ACP + 4S + 2P		dwg no		51952-199PGSA
www.fci.com		cat. no.			Product - Customer Drw		sheet 3 of 4		VERTICAL STB HEADER

PRODUCT NUMBER

51952-199PGSA_
NOTE 3

NOTES:

1. DIMENSIONS AND TOLERANCES ARE IN ACCORDANCE WITH ASME Y14.5M, 1994 UNLESS OTHERWISE SPECIFIED.

CONNECTOR NOTES:

- ② HOUSING MATERIAL: UL 94 V-0 GLASS FILLED HIGH-TEMP THERMOPLASTIC
POWER CONTACT MATERIAL: COPPER ALLOY
SIGNAL PIN MATERIAL: COPPER ALLOY
- 3. SEE ITEM 1 & 2 IN PRINT 10125789 FOR PLATING SPEC OF 51952-199PGSA AND 51952-199PGSALF RESPECTIVELY.
- ④ MANUFACTURER'S NAME, DATE CODE AND OPTIONAL P/N TO APPEAR ON THIS SURFACE. THE P/N CAN BE OMITTED IF THERE IS NOT ENOUGH SPACE ON THIS SURFACE.
- 5. PRODUCT SPECIFICATION GS-12-149.
APPLICATION SPECIFICATION BUS-20-067.
- 6. PACKAGED IN TRAYS.

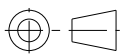
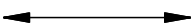

PCB NOTES:

- 7. ALL HOLE DIAMETERS ARE FINISHED HOLE SIZE.
- 8. MOUNTING HOLES, WHERE APPLICABLE, ARE UNPLATED.

- ⑨ $\varnothing 1.151 \pm 0.025$ DRILLED HOLES PLATED WITH 0.008 MIN SnPb OR Sn OVER .001 [0.03] TO 0.08 Cu PLATING TO ACHIEVE $\varnothing 1.02 \pm 0.07$ HOLE.

- ⑩ "DIM XXX" TO BE DETERMINED BY THE CUSTOMER.

- ⑪ CONNECTOR KEEP-OUT ZONE.

dr	Luo Weller	2013/08/20	projection 	MM 	size	A4	scale	1:1
eng	Luo Weller	2013/11/25			ecn no	ELX-DG-16345-1		
chr	-	-						
appr	Pei-Ming Zheng	2013/11/28	product family	PwrBlade	rel level	Released		
		title 3ACP + 4S + 2P VERTICAL STB HEADER	dwg no 51952-199PGSA	rev B				
www.fci.com		cat. no.	Product - Customer Drw			sheet 4 of 4		



Copyright FCI.



Компания «ЭлектроПласт» предлагает заключение долгосрочных отношений при поставках импортных электронных компонентов на взаимовыгодных условиях!

Наши преимущества:

- Оперативные поставки широкого спектра электронных компонентов отечественного и импортного производства напрямую от производителей и с крупнейших мировых складов;
- Поставка более 17-ти миллионов наименований электронных компонентов;
- Поставка сложных, дефицитных, либо снятых с производства позиций;
- Оперативные сроки поставки под заказ (от 5 рабочих дней);
- Экспресс доставка в любую точку России;
- Техническая поддержка проекта, помощь в подборе аналогов, поставка прототипов;
- Система менеджмента качества сертифицирована по Международному стандарту ISO 9001;
- Лицензия ФСБ на осуществление работ с использованием сведений, составляющих государственную тайну;
- Поставка специализированных компонентов (Xilinx, Altera, Analog Devices, Intersil, Interpoint, Microsemi, Aeroflex, Peregrine, Syfer, Eurofarad, Texas Instrument, Miteq, Cobham, E2V, MA-COM, Hittite, Mini-Circuits, General Dynamics и др.);

Помимо этого, одним из направлений компании «ЭлектроПласт» является направление «Источники питания». Мы предлагаем Вам помощь Конструкторского отдела:

- Подбор оптимального решения, техническое обоснование при выборе компонента;
- Подбор аналогов;
- Консультации по применению компонента;
- Поставка образцов и прототипов;
- Техническая поддержка проекта;
- Защита от снятия компонента с производства.



Как с нами связаться

Телефон: 8 (812) 309 58 32 (многоканальный)

Факс: 8 (812) 320-02-42

Электронная почта: org@eplast1.ru

Адрес: 198099, г. Санкт-Петербург, ул. Калинина, дом 2, корпус 4, литера А.