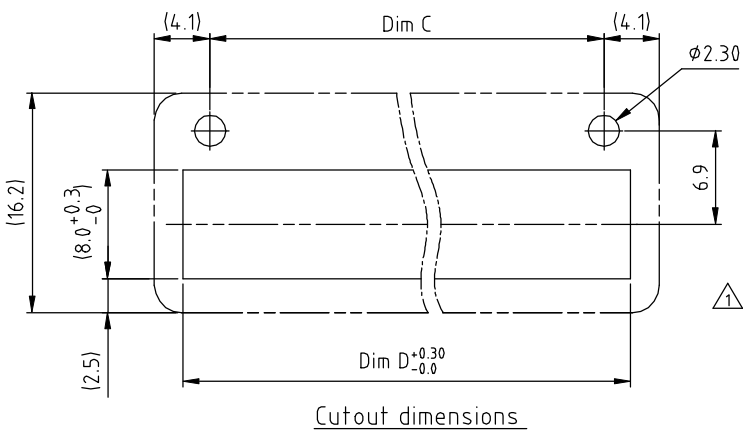


SECTION A-A



Cutout dimensions

DIMENSION $\triangle 3$

| | |
|-------|-----------------------------|
| Dim A | $N \times 3.81 + 14.39$ |
| Dim B | $(N-1) \times 3.81$ |
| Dim C | $(N-1) \times 3.81 + 10.0$ |
| Dim D | $(N-1) \times 3.81 + 13.95$ |

| Poles | Tolerance |
|---------------|------------|
| 2pole~5pole | ± 0.20 |
| 6pole~10pole | ± 0.30 |
| 11pole~15pole | ± 0.35 |
| 16pole~24pole | ± 0.40 |

| SIGN | DATE | DESCRIPTION | APPROVER |
|---------------|------------|---|----------|
| $\triangle 1$ | 3/24'06 | Add Cutout dimensions | Marvin |
| $\triangle 2$ | 12/14'06 | Removed soldering temperature standard. | Marvin |
| $\triangle 3$ | 2009.7.3 | Add the tolerance table | Jacke |
| $\triangle 4$ | 2009.7.3 | The temperature changed from -30°C +105°C to -40°C +115°C | Jacke |
| $\triangle 5$ | 2013.10.17 | Update the drawing | Chen Bo |

THIS IS CAD DRAWING, DO NOT REVISE MANUALLY!!!

Material:

- Item \textcircled{a} Solder Pin: Brass , Tin plated.
- Item \textcircled{b} Flange screw nut: brass M2.5.
- Item \textcircled{c} Terminal (housing): Thermoplastic(UL94 V-0)

$\triangle 2$ Electrical cULus

- Voltage rating: 300VAC
- Current rating: 10A.
- Withstanding Voltage: 1.6kv
- Operating temperature: -40°C to +115°C
- Safety Approval:
- Critical dimension: ∇

VZ xx 30 x 0 xxxx G

Solid Block

02 2 CONTACTS

03 3 CONTACTS

... ..

24 24 CONTACTS

COLOR

0 Black (RAL9005)

2 Red (RAL3001/D)

3 Orange(RAL2011/P)

4 Yellow(RAL1018/A)

5 Green(RAL6018/T)

6 Blue (RAL5015/A)

8 Grey(RAL7035/D)

9 White(RAL1102)

C Green(RAL6018/U)

G RoHS compliant (lead<4%) In copper Alloy

000 0 Standard @ Logo

000 A Standard ANY Logo

Any special item by customer request, please contact sales department.

| | | | | | | | |
|---|--|----------------|--|----------------------|--|------------------|--|
| ANYTEK | | | | CUSTOMER COPY | | | |
| ALL RIGHTS RESERVED. REPRODUCTION OR ISSUE TO THIRD PARTIES IN ANY FORM WHATSOEVER IS NOT PERMITTED WITHOUT WRITTEN AUTHORITY FROM THE PROPRIETOR. PROPERTY OF ANYTEK TECHNOLOGY CO., LTD | | | | | | | |
| TITLE | | VZ-3.81 Series | | DWG NO. | | 8VZ0001 | |
| PART NO. | | VZxx30x0xxxxG | | CUST NO. | | | |
| APPROVED | | DESIGNED | | DRAWN | | Tolerance | |
| | | Chen Bo | | Chen Bo | | X. ± 0.50 | |
| | | 10/17 13 | | 10/17 13 | | X.X ± 0.30 | |
| | | | | | | X.XX ± 0.10 | |
| | | | | SHEET: 01/01 | | X° $\pm 1^\circ$ | |
| | | | | UNIT: mm | | | |
| | | | | SCALE: NONE | | | |
| | | | | REV.: G | | | |



Компания «ЭлектроПласт» предлагает заключение долгосрочных отношений при поставках импортных электронных компонентов на взаимовыгодных условиях!

Наши преимущества:

- Оперативные поставки широкого спектра электронных компонентов отечественного и импортного производства напрямую от производителей и с крупнейших мировых складов;
- Поставка более 17-ти миллионов наименований электронных компонентов;
- Поставка сложных, дефицитных, либо снятых с производства позиций;
- Оперативные сроки поставки под заказ (от 5 рабочих дней);
- Экспресс доставка в любую точку России;
- Техническая поддержка проекта, помощь в подборе аналогов, поставка прототипов;
- Система менеджмента качества сертифицирована по Международному стандарту ISO 9001;
- Лицензия ФСБ на осуществление работ с использованием сведений, составляющих государственную тайну;
- Поставка специализированных компонентов (Xilinx, Altera, Analog Devices, Intersil, Interpoint, Microsemi, Aeroflex, Peregrine, Syfer, Eurofarad, Texas Instrument, Miteq, Cobham, E2V, MA-COM, Hittite, Mini-Circuits, General Dynamics и др.);

Помимо этого, одним из направлений компании «ЭлектроПласт» является направление «Источники питания». Мы предлагаем Вам помощь Конструкторского отдела:

- Подбор оптимального решения, техническое обоснование при выборе компонента;
- Подбор аналогов;
- Консультации по применению компонента;
- Поставка образцов и прототипов;
- Техническая поддержка проекта;
- Защита от снятия компонента с производства.



Как с нами связаться

Телефон: 8 (812) 309 58 32 (многоканальный)

Факс: 8 (812) 320-02-42

Электронная почта: org@eplast1.ru

Адрес: 198099, г. Санкт-Петербург, ул. Калинина, дом 2, корпус 4, литера А.