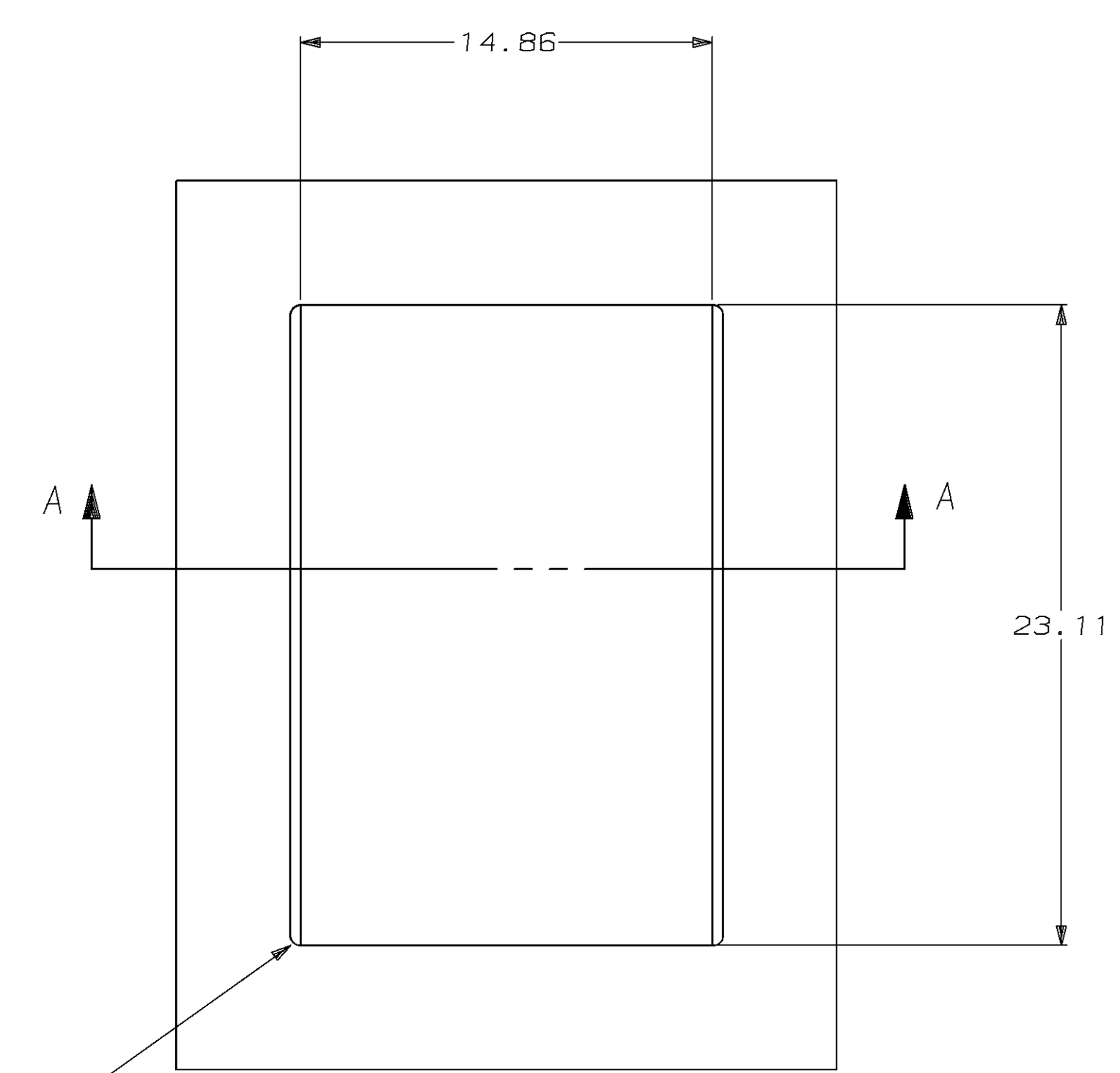
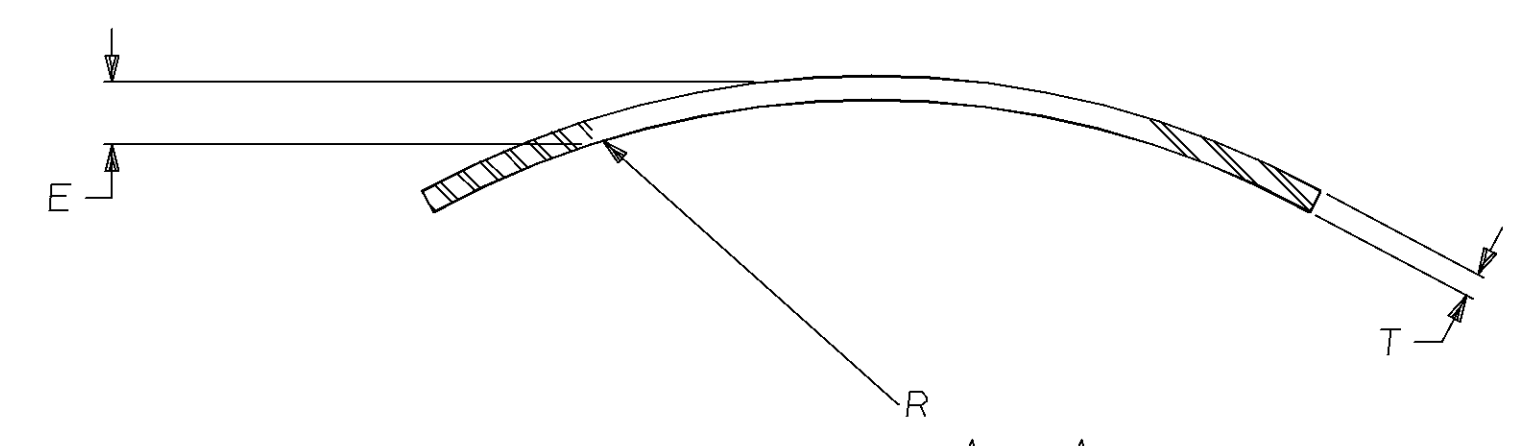


1. TO BE USED WITH DUAL LANCE MATE-N-LOK™ PINS.
2. TO BE USED WITH PLUG 480283.
3. EFFECTIVE PANEL THICKNESS 'E' IS 1.02-2.54 AND IS DEPENDENT ON 'T' AND 'R'.
4. CAP MUST BE INSERTED IN A ROCKING MANNER.
5. THE PANEL MUST BE PUNCHED SO THAT THE HOUSING ENTERS THE PANEL IN THE SAME DIRECTION AS THE PUNCH.
6. PANEL MUST NOT HAVE ANY MATERIAL (PAINT, PORCELAIN, ETC) APPLIED IN THE MOUNTING HOLE AREA THAT WOULD DECREASE RETENTION OF THE HOUSING IN THE PANEL.

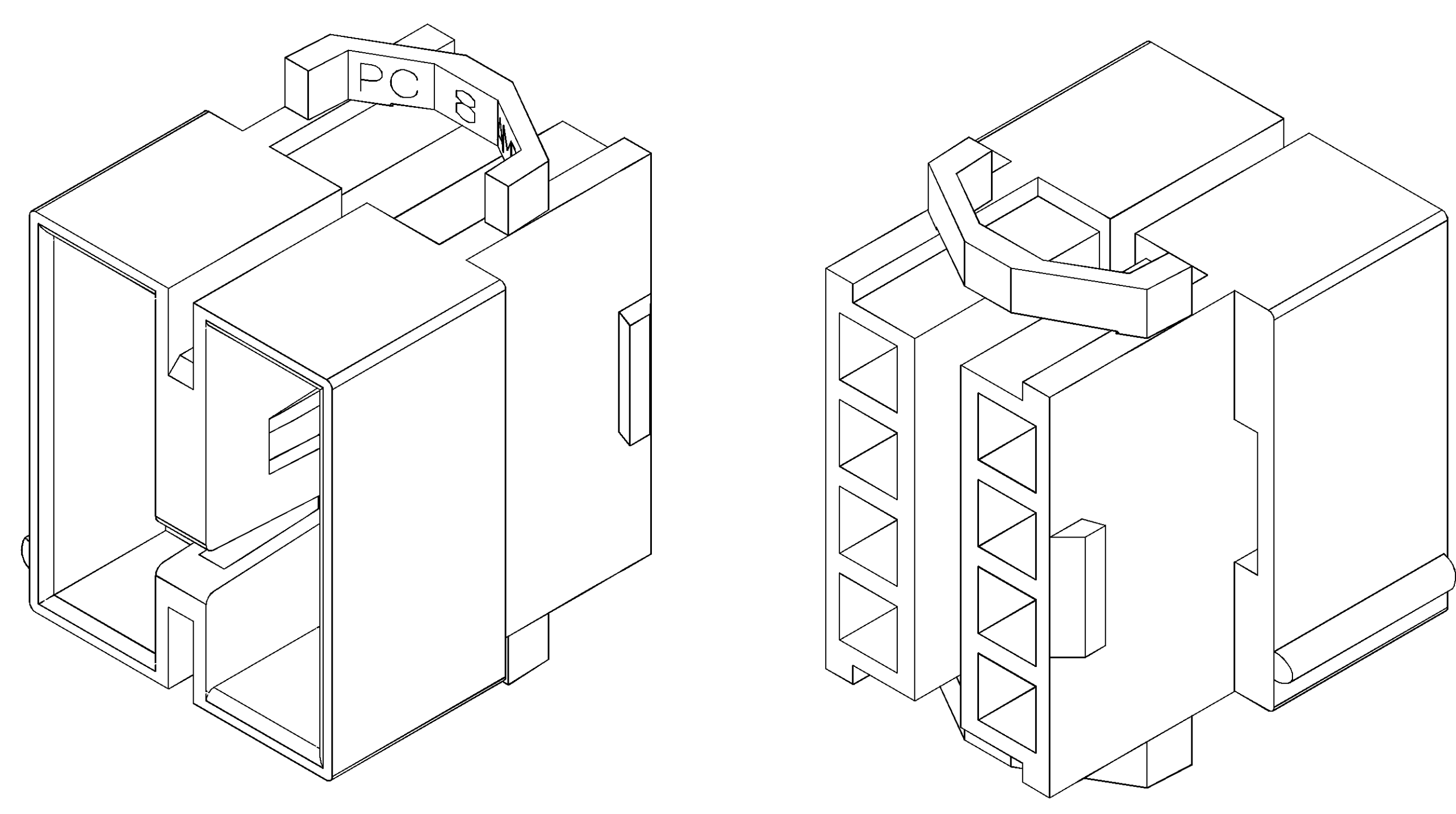


R 0.38 MAX
ALL CORNERS



SECTION A-A

RECOMMENDED PANEL MOUNTING BRACKET



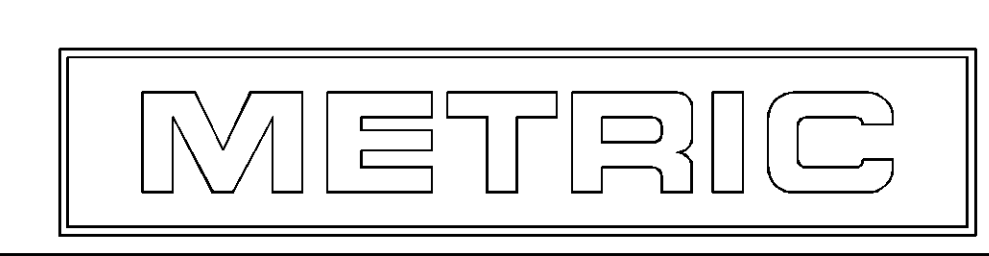
3-DIMENSIONAL MODEL NTS

17.75	.699	-	-
14.86	.585	28.45	1.120
14.73	.580	23.62	.930
2.54	.100	23.11	.910
1.02	.040	22.86	.900
0.38	.015	19.94	.785
MM	IN	MM	IN

CONVERSION TABLE

794048-1
PART NUMBER

<small>SEE DRAWING FOR DIMENSIONS UNLESS OTHERWISE SPECIFIED. ALL DIMENSIONS ARE IN MILLIMETERS UNLESS OTHERWISE SPECIFIED.</small>		DRN: B. LEWIS 08-05-94 DPK: SKING 08-05-94 APD: J. MARTIN 8-16-94	AMP AMP Incorporated Harrisburg, PA 17105-3608
DIMENSIONS: INCHES 0.125 0.250 0.375 0.500 0.625 0.750 1.000 1.250 1.500 1.750 2.000 2.500 3.000 3.500 4.000 4.500 5.000 5.500 6.000 6.500 7.000 7.500 8.000 8.500 9.000 9.500 10.000	OTHERWISE SPECIFIED: 0.125 0.250 0.375 0.500 0.625 0.750 1.000 1.250 1.500 1.750 2.000 2.500 3.000 3.500 4.000 4.500 5.000 5.500 6.000 6.500 7.000 7.500 8.000 8.500 9.000 9.500 10.000	PRODUCT SPEC: APPLICATION SPEC: WEIGHT: FINISH:	8 CIRCUIT CAP MATE-N-LOK™ CUSTOMER DRAWING SCALE: 5:1 SHEET: 1 OF 1 REV: 0





Компания «ЭлектроПласт» предлагает заключение долгосрочных отношений при поставках импортных электронных компонентов на взаимовыгодных условиях!

Наши преимущества:

- Оперативные поставки широкого спектра электронных компонентов отечественного и импортного производства напрямую от производителей и с крупнейших мировых складов;
- Поставка более 17-ти миллионов наименований электронных компонентов;
- Поставка сложных, дефицитных, либо снятых с производства позиций;
- Оперативные сроки поставки под заказ (от 5 рабочих дней);
- Экспресс доставка в любую точку России;
- Техническая поддержка проекта, помощь в подборе аналогов, поставка прототипов;
- Система менеджмента качества сертифицирована по Международному стандарту ISO 9001;
- Лицензия ФСБ на осуществление работ с использованием сведений, составляющих государственную тайну;
- Поставка специализированных компонентов (Xilinx, Altera, Analog Devices, Intersil, Interpoint, Microsemi, Aeroflex, Peregrine, Syfer, Eurofarad, Texas Instrument, Miteq, Cobham, E2V, MA-COM, Hittite, Mini-Circuits, General Dynamics и др.);

Помимо этого, одним из направлений компании «ЭлектроПласт» является направление «Источники питания». Мы предлагаем Вам помощь Конструкторского отдела:

- Подбор оптимального решения, техническое обоснование при выборе компонента;
- Подбор аналогов;
- Консультации по применению компонента;
- Поставка образцов и прототипов;
- Техническая поддержка проекта;
- Защита от снятия компонента с производства.



Как с нами связаться

Телефон: 8 (812) 309 58 32 (многоканальный)

Факс: 8 (812) 320-02-42

Электронная почта: org@eplast1.ru

Адрес: 198099, г. Санкт-Петербург, ул. Калинина, дом 2, корпус 4, литера А.