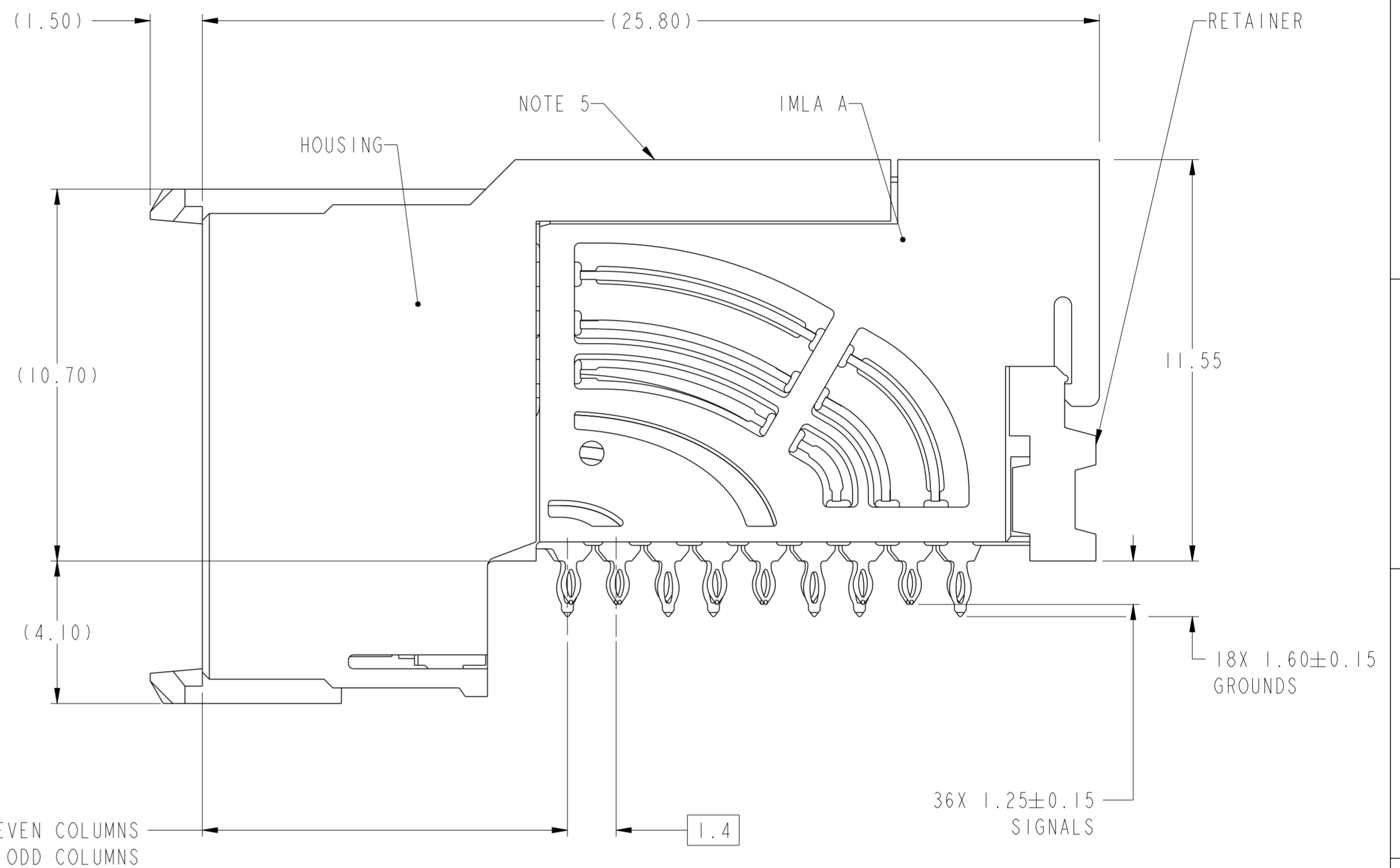
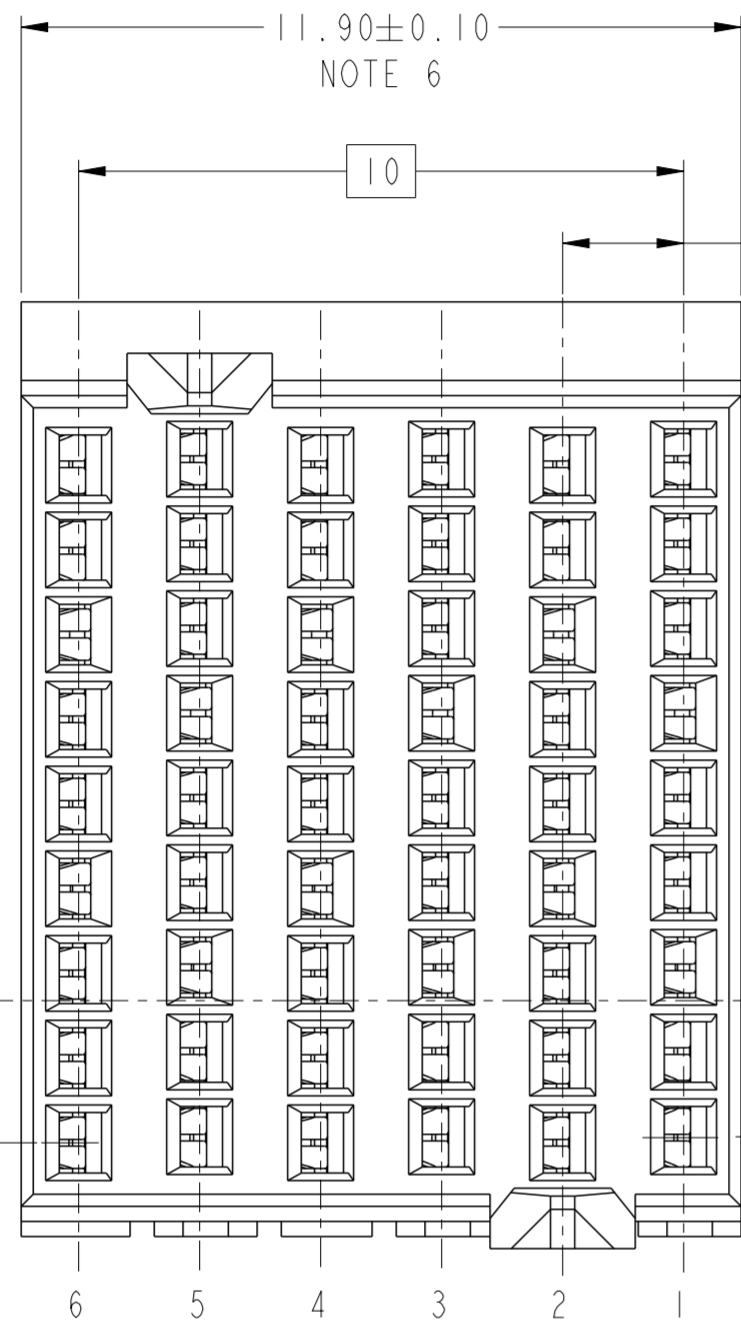


PRODUCT NUMBER
SEE SHEET 3



TOP SURFACE OF DAUGHTER CARD

2.35

2.25

10.50 ϕ OF EVEN COLUMNS
10.60 ϕ OF ODD COLUMNS

1.4

36X 1.25 \pm 0.15 SIGNALS

18X 1.60 \pm 0.15 GROUNDS

5X 2

NOTE 5

IMLA A

HOUSING

RETAINER

NOTE 6

10

11.90 \pm 0.10

1

2

3

4

5

6

A

B

C

D

E

F

G

H

I

1

2

3

4

5

6

COLUMN ID

ODD COLUMN, CONTACT ROW ID

EVEN COLUMN, CONTACT ROW ID
ODD AND EVEN COLUMNS ARE OFFSET

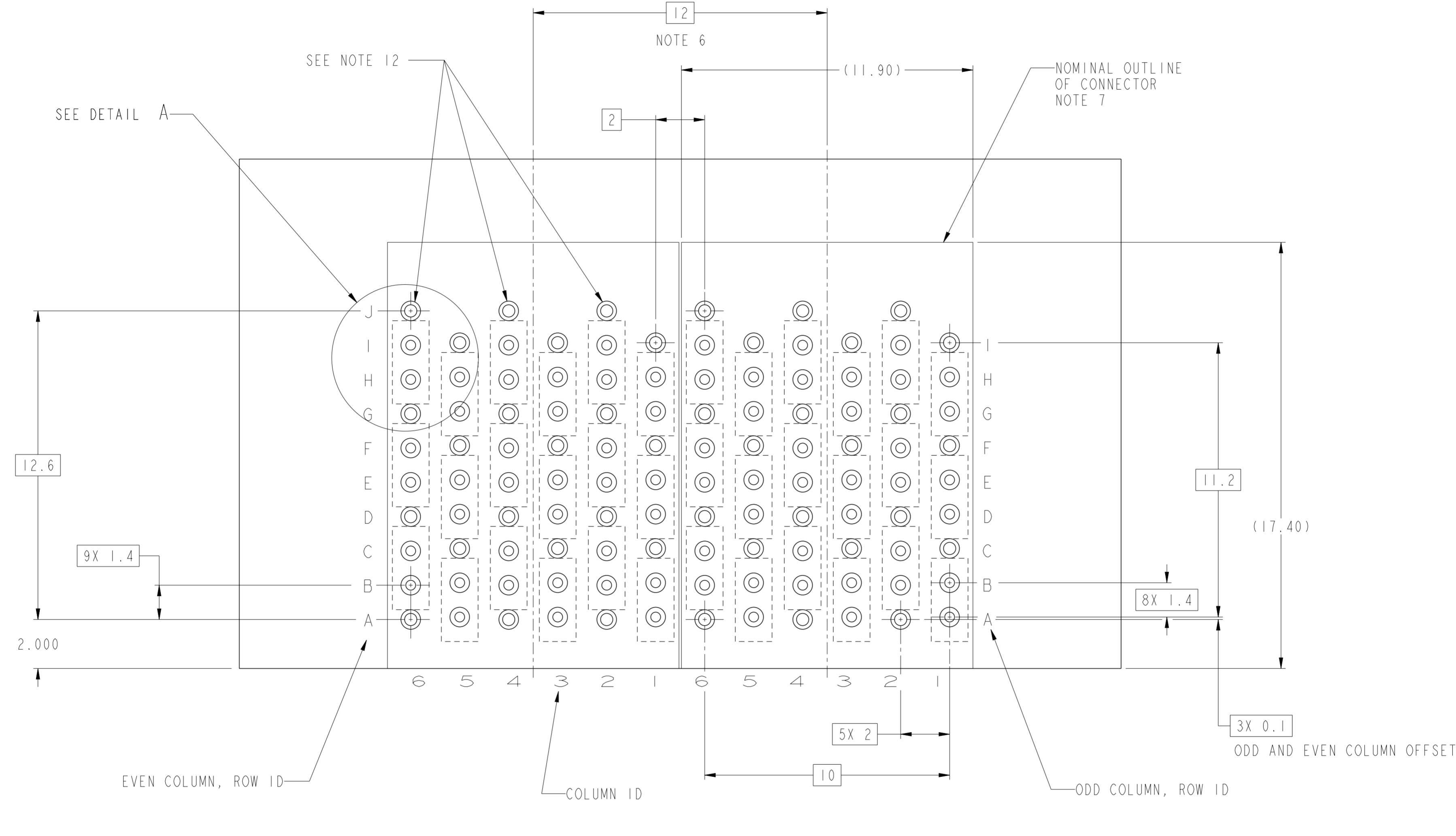
Copyright FCI
FCI

spec ref	---	dr	Suzie Nah	2013/02/05	projection	MM	size	A2	scale	1:1											
tolerance std	ASME Y14.5M	eng	Jackie Chen	2015/02/06			ecn no	ELX-DG-20165-1													
TOLERANCES UNLESS OTHERWISE SPECIFIED		chr	-				rel level	Released													
		appr	Collins Lu	2015/02/06			product family	AirMax VSE													
surface	<table border="1"> <tr> <td>linear</td> <td>0.X</td> <td>\pm.3</td> </tr> <tr> <td></td> <td>0.XX</td> <td>\pm.10</td> </tr> <tr> <td></td> <td>0.XXX</td> <td>\pm.050</td> </tr> <tr> <td>angular</td> <td>0°</td> <td>\pm°</td> </tr> </table>	linear	0.X	\pm .3		0.XX	\pm .10		0.XXX	\pm .050	angular	0°	\pm °			title AIRMAX VSE R.A. RECEPTACLE ASS'Y, 3 PAIR, 54 POS, 6 IMLA, 12MM, Narrow Body		dwg no 10124313	rev B	Product - Customer Drw	
linear	0.X	\pm .3																			
	0.XX	\pm .10																			
	0.XXX	\pm .050																			
angular	0°	\pm °																			
www.fci.com		cat. no.	-			sheet 1 of 3															

PDS: Rev :B

STATUS:Released

Printed: Feb 09, 2015



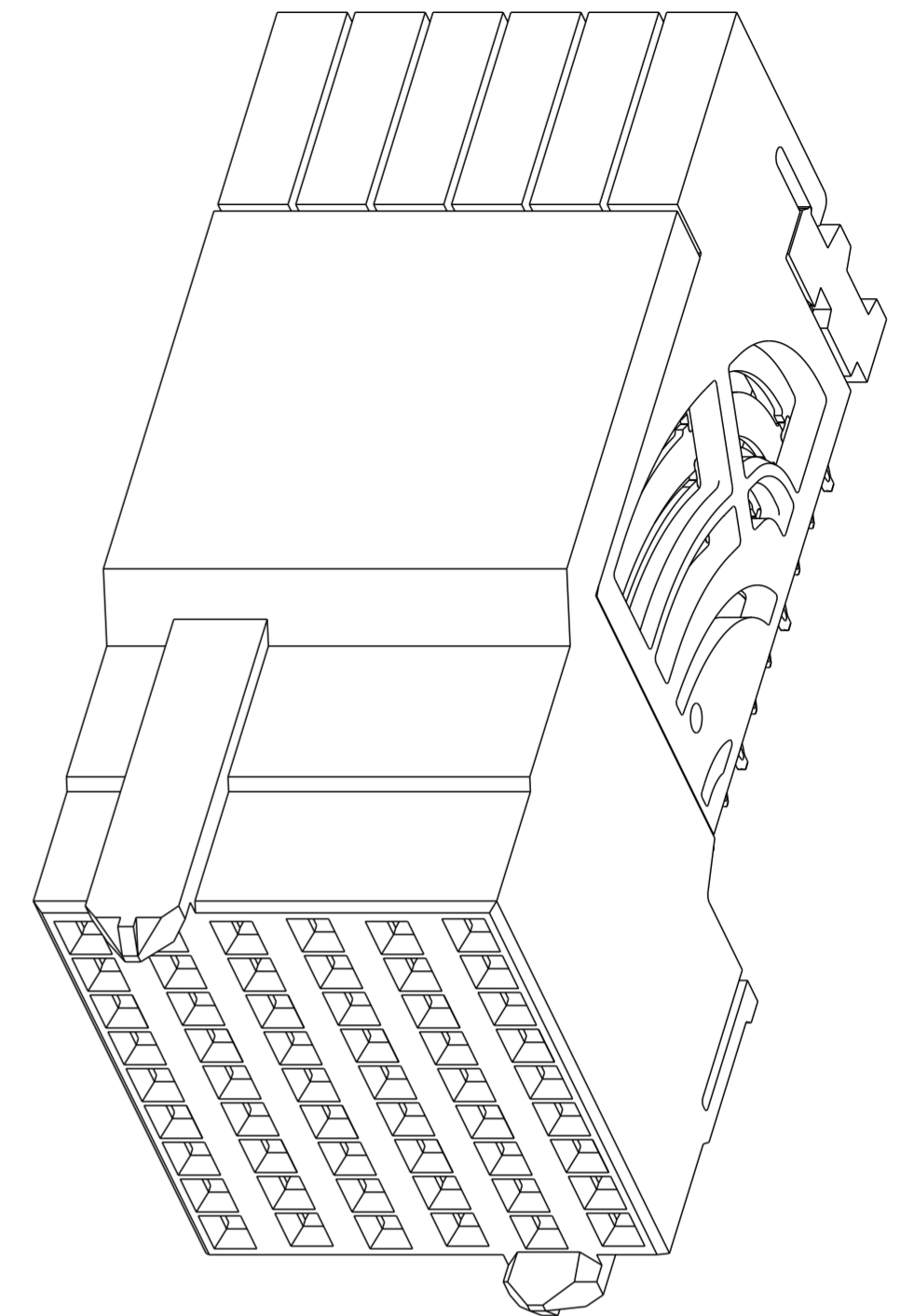
RECOMMENDED PCB LAYOUT
 FOR DIFFERENTIAL APPLICATIONS
 COMPONENT SIDE
 (TWO ADJACENT FOOTPRINTS SHOWN)
 NOTES 6, 8, & 11

Copyright FCI.
FCI

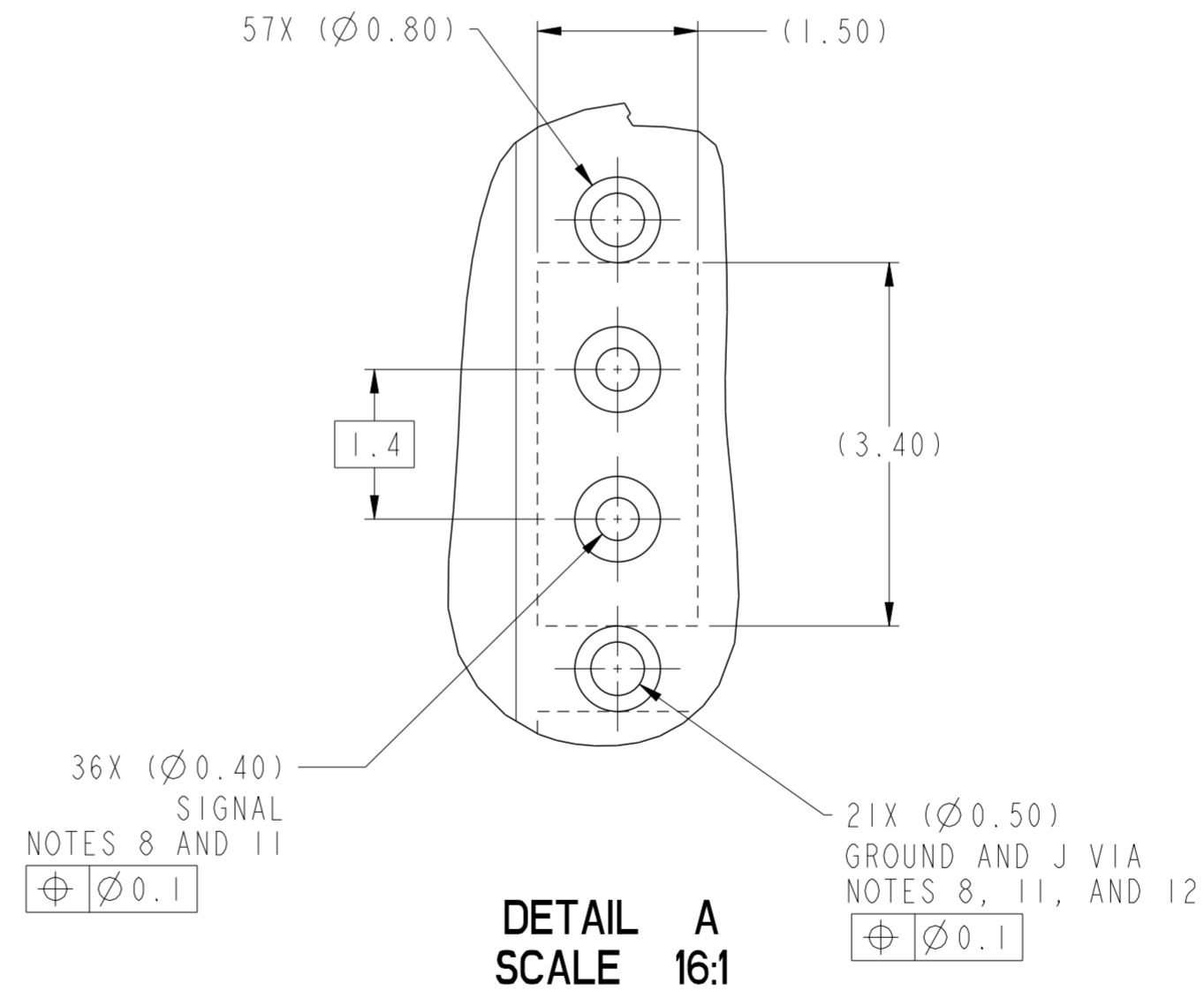
spec ref	---	dr	Suzie Nah	2013/02/05	projection	MM	size	A2	scale	1:1
tolerance std	ASME Y14.5M	eng	Jackie Chen	2015/02/06			ecn no	ELX-DG-20165-1		
TOLERANCES UNLESS OTHERWISE SPECIFIED linear 0.X ±.3 0.XX ±.10 0.XXX ±.050 angular 0° ±°		chr	-							
		appr	Collins Lu	2015/02/06			product family	AirMax VSE	rel level	Released
surface	✓	 www.fci.com			title AIRMAX VSE R.A. RECEPTACLE ASS'Y, 3 PAIR, 54 POS. 6 IMLA, 12MM, Narrow Body		dwg no 10124313	rev B	sheet 2 of 3	
					cat. no.	-			Product - Customer Drw	

PRODUCT NUMBER	PRESS-FIT TAIL PLATING TYPE
10124313-101	TIN/LEAD ALLOY OVER NICKEL
10124313-101LF	TIN OVER NICKEL (LEAD FREE)

- 1 - CONNECTOR MATERIALS:
HOUSING: HIGH TEMP THERMOPLASTIC, NATURAL, UL94-V0
IMLA PLASTIC: HIGH TEMP THERMOPLASTIC, BLACK, UL94-V0
CONTACT: COPPER ALLOY
ORGANIZER: HIGH TEMP THERMOPLASTIC, NATURAL, UL94-V0
- 2 - CONTACT PLATING:
SEPARABLE INTERFACE:
PERFORMANCE-BASED PLATING, QUALIFIED TO MEET THE REQUIREMENTS OF FCI PRODUCT SPECIFICATION GS-12-0956 INCLUDING TELCORDIA GR-1217-CORE (NOVEMBER 1995) CENTRAL OFFICE TEST SEQUENCE
- PRESS-FIT TAILS: SEE TABLE
- 3 - PRODUCT SPECIFICATION: GS-12-0956
- 4 - APPLICATION SPECIFICATION: GS-20-0305.
- 5 - PRODUCT MARKING, (PART NUMBER & LOT CODE), ON THIS SURFACE.
- 6 - THE MINIMUM CENTERLINE SPACING BETWEEN ADJACENT MODULES IS 12.0 MM.
- 7 - CONNECTOR OUTLINE MAY BE SCREEN PRINTED ONTO CUSTOMER PCB TO BE USED AS A GUIDE FOR MANUAL CONNECTOR PLACEMENT.
- 8 - REFER TO CUSTOMER DRAWING 10104444 FOR INFORMATION ON PCB HOLE DIAMETERS AND PLATING OPTIONS
- 9 - LEAD FREE PRODUCT MEETS THE EUROPEAN UNION DIRECTIVES & OTHER COUNTRY REGULATIONS AS DESCRIBED IN GS-22-008
- 10 - PACKAGING MEETS GS-14-920 LEAD FREE LABELING SPECIFICATION.
- 11 - GROUND CONTACTS (C,F, AND I IN ODD COLUMNS AND A, D, AND G, EVEN COLUMNS) REQUIRE (Ø0.500) FINISHED HOLES. SIGNAL LOCATIONS REQUIRE (Ø0.400) FINISHED HOLES.
- 12 - THESE OUTER VIAS (J) ARE OPTIONAL. WHILE NO CONNECTOR EONS ARE PRESSED INTO THESE HOLES WE RECCOMEND (Ø0.500) FINISHED HOLES AT THESE LOCATIONS TO PROVIDE GROUND SYMMETRY THROUGH THE PCB.
- 13 - A $\triangle B$ SYMBOL WILL BE NEXT TO ANY DIMENSION, VIEW OR NOTE, WHICH HAS BEEN MODIFIED WITH THE CURRENT DRAWING REVISION.



10124313-101 OR -101LF



spec ref	---	dr	Suzie Nah	2013/02/05	projection	MM	size	A2	scale	4:1
tolerance std	ASME Y14.5M	eng	Jackie Chen	2015/02/06	chr	-	ecn no	ELX-DG-20165-1	rel level	Released
surface	✓	appr	Collins Lu	2015/02/06	product family		cat. no.	10124313	rev	B
							Product - Customer Drw	sheet 3 of 3		

PDS: Rev :B

STATUS:Released

Printed: Feb 09, 2015



Copyright FCI.



Компания «ЭлектроПласт» предлагает заключение долгосрочных отношений при поставках импортных электронных компонентов на взаимовыгодных условиях!

Наши преимущества:

- Оперативные поставки широкого спектра электронных компонентов отечественного и импортного производства напрямую от производителей и с крупнейших мировых складов;
- Поставка более 17-ти миллионов наименований электронных компонентов;
- Поставка сложных, дефицитных, либо снятых с производства позиций;
- Оперативные сроки поставки под заказ (от 5 рабочих дней);
- Экспресс доставка в любую точку России;
- Техническая поддержка проекта, помощь в подборе аналогов, поставка прототипов;
- Система менеджмента качества сертифицирована по Международному стандарту ISO 9001;
- Лицензия ФСБ на осуществление работ с использованием сведений, составляющих государственную тайну;
- Поставка специализированных компонентов (Xilinx, Altera, Analog Devices, Intersil, Interpoint, Microsemi, Aeroflex, Peregrine, Syfer, Eurofarad, Texas Instrument, Miteq, Cobham, E2V, MA-COM, Hittite, Mini-Circuits, General Dynamics и др.);

Помимо этого, одним из направлений компании «ЭлектроПласт» является направление «Источники питания». Мы предлагаем Вам помощь Конструкторского отдела:

- Подбор оптимального решения, техническое обоснование при выборе компонента;
- Подбор аналогов;
- Консультации по применению компонента;
- Поставка образцов и прототипов;
- Техническая поддержка проекта;
- Защита от снятия компонента с производства.



Как с нами связаться

Телефон: 8 (812) 309 58 32 (многоканальный)

Факс: 8 (812) 320-02-42

Электронная почта: org@eplast1.ru

Адрес: 198099, г. Санкт-Петербург, ул. Калинина, дом 2, корпус 4, литера А.