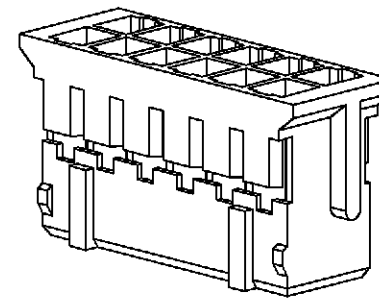
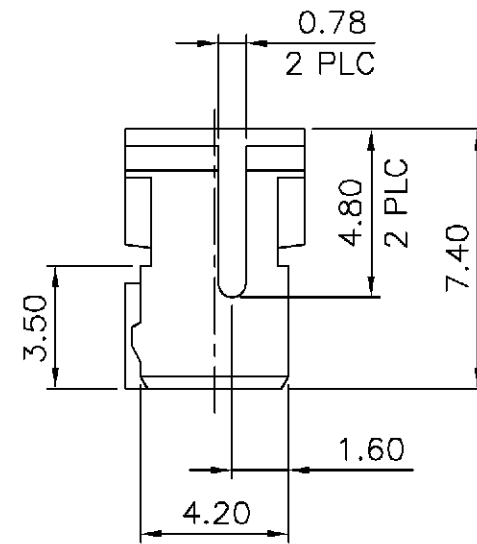


NOTE:

1. MATERIAL :  
HOUSING : THERMOPLASTIC UL94V-0, WHITE COLOR.

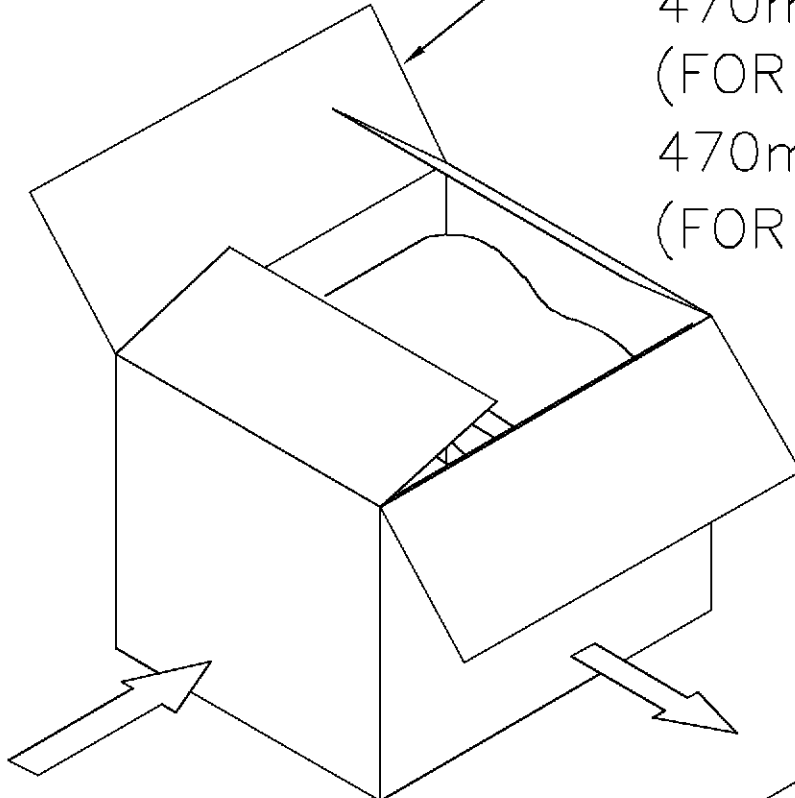
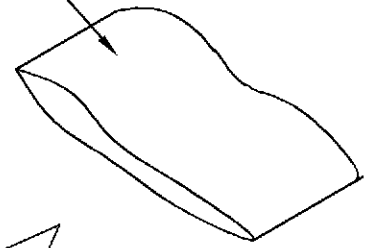
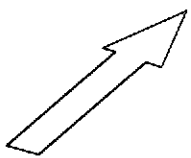
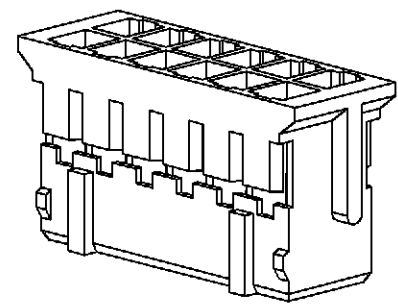


|       |       |       |      |             |
|-------|-------|-------|------|-------------|
| 34.0  | 32.5  | 30.0  | 32   | 3-1470107-2 |
| 32.0  | 30.5  | 28.0  | 30   | 3-1470107-0 |
| 30.0  | 28.5  | 26.0  | 28   | 2-1470107-8 |
| 28.0  | 26.5  | 24.0  | 26   | 2-1470107-6 |
| 26.0  | 24.5  | 22.0  | 24   | 2-1470107-4 |
| 24.0  | 22.5  | 20.0  | 22   | 2-1470107-2 |
| 22.0  | 20.5  | 18.0  | 20   | 2-1470107-0 |
| 20.0  | 18.5  | 16.0  | 18   | 1-1470107-8 |
| 18.0  | 16.5  | 14.0  | 16   | 1-1470107-6 |
| 16.0  | 14.5  | 12.0  | 14   | 1-1470107-4 |
| 14.0  | 12.5  | 10.0  | 12   | 1-1470107-2 |
| 12.0  | 10.5  | 8.0   | 10   | 1-1470107-0 |
| 10.0  | 8.5   | 6.0   | 8    | 1470107-8   |
| 8.0   | 6.5   | 4.0   | 6    | 1470107-6   |
| DIM C | DIM B | DIM A | POS. | PART NUMBER |

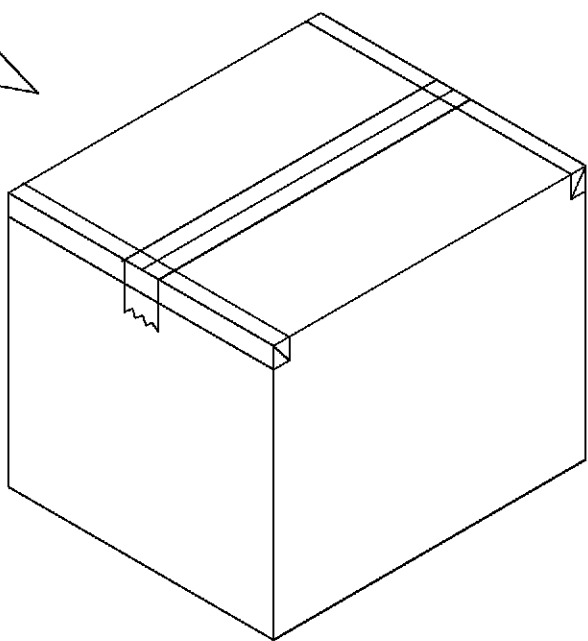
|   |                           |                         |                                    |     |
|---|---------------------------|-------------------------|------------------------------------|-----|
| DIMENSION :<br>0 PLC ±<br>1 PLC ±0.30<br>2 PLC ±0.20<br>3 PLC ±0.10<br>ANGLES ± | DWN                       | O. HU<br>12-AUG-2003    |                                    |     |
|   | CHK                       | A. WU<br>12-AUG-2003    |                                    |     |
| MATERIAL<br><br>SEE NOTE  | APVD                      | J. CHENG<br>12-AUG-2003 | NAME<br>2.0 MM PITCH CRIMP HOUSING |     |
|   | PRODUCT SPEC              | 108-57217               | LOC<br>DW A <sub>3</sub>           |     |
| FINISH<br><br>SEE NOTE  | QUALIFICATION TEST REPORT | 501-57218               | DRAWING NO                         | REV |
|   | WEIGHT                    |                         | C-1470107                          | A1  |
| SCALE   |                           |                         | SHEET                              |     |
|   |                           |                         | 1 OF 2                             |     |

|     |                 |                             |            |        |
|-----|-----------------|-----------------------------|------------|--------|
| A1  | REVISION RECORD | REVISD PER<br>ECO-11-005301 | RK<br>HMR  | 5APR11 |
| LTR |                 | ECO                         | DWN<br>CHK | DATE   |

POLY BAG



CARTON  
 470mm(L)X 340 mm(W)X 178mm(H)  
 (FOR P/N 0-1470107-6~1-1470106-6)  
 470mm(L)X 340 mm(W)X 365mm(H)  
 (FOR P/N 1-1470107-8~3-1470106-2)



|                     |                  |             |
|---------------------|------------------|-------------|
| 20,000              | 1000             | 3-1470107-2 |
| 20,000              | 1000             | 3-1470107-0 |
| 20,000              | 1000             | 2-1470107-8 |
| 24,000              | 1000             | 2-1470107-6 |
| 26,000              | 1000             | 2-1470107-4 |
| 30,000              | 1000             | 2-1470107-2 |
| 30,000              | 1000             | 2-1470107-0 |
| 36,000              | 1000             | 1-1470107-8 |
| 20,000              | 1000             | 1-1470107-6 |
| 20,000              | 1000             | 1-1470107-4 |
| 25,000              | 1000             | 1-1470107-2 |
| 30,000              | 1000             | 1-1470107-0 |
| 40,000              | 1000             | 1470107-8   |
| 50,000              | 1000             | 1470107-6   |
| APQ<br>(PCS/CARTON) | PPQ<br>(PCS/BAG) | PART NUMBER |

|  |                  |             |  |                |            |        |
|--|------------------|-------------|--|----------------|------------|--------|
| DIMENSION :<br>0 PLC ±<br>1 PLC ±<br>2 PLC ±<br>3 PLC ±<br>ANGLES ±' | DWN              | O. HU       | TE Connectivity                        |                |            |        |
|  |                  | 12-AUG-2003 |  |                |            |        |
| MATERIAL<br><br>SEE NOTE   | CHK              | A. WU       | NAME<br><br>2.0 MM PITCH CRIMP HOUSING |                |            |        |
|  |                  | 12-AUG-2003 |  |                |            |        |
| FINISH<br><br>SEE NOTE   | APVD             | J. CHENG    | LOC                                    | SIZE           | DRAWING NO | REV    |
|  |                  | 12-AUG-2003 | DW                                     | A <sub>3</sub> | C-1470107  | A1     |
|  | PRODUCT SPEC     |             | SCALE                                  | --             | SHEET      | 2 OF 2 |
|  | APPLICATION SPEC |             |  |                |            |        |
|  | WEIGHT           |             |  |                |            |        |

|     |                 |              |     |     |     |      |
|-----|-----------------|--------------|-----|-----|-----|------|
| LTR | REVISION RECORD | SEE SHEET 1. | ECO | DWN | CHK | DATE |
|-----|-----------------|--------------|-----|-----|-----|------|



Компания «ЭлектроПласт» предлагает заключение долгосрочных отношений при поставках импортных электронных компонентов на взаимовыгодных условиях!

Наши преимущества:

- Оперативные поставки широкого спектра электронных компонентов отечественного и импортного производства напрямую от производителей и с крупнейших мировых складов;
- Поставка более 17-ти миллионов наименований электронных компонентов;
- Поставка сложных, дефицитных, либо снятых с производства позиций;
- Оперативные сроки поставки под заказ (от 5 рабочих дней);
- Экспресс доставка в любую точку России;
- Техническая поддержка проекта, помощь в подборе аналогов, поставка прототипов;
- Система менеджмента качества сертифицирована по Международному стандарту ISO 9001;
- Лицензия ФСБ на осуществление работ с использованием сведений, составляющих государственную тайну;
- Поставка специализированных компонентов (Xilinx, Altera, Analog Devices, Intersil, Interpoint, Microsemi, Aeroflex, Peregrine, Syfer, Eurofarad, Texas Instrument, Miteq, Cobham, E2V, MA-COM, Hittite, Mini-Circuits, General Dynamics и др.);

Помимо этого, одним из направлений компании «ЭлектроПласт» является направление «Источники питания». Мы предлагаем Вам помощь Конструкторского отдела:

- Подбор оптимального решения, техническое обоснование при выборе компонента;
- Подбор аналогов;
- Консультации по применению компонента;
- Поставка образцов и прототипов;
- Техническая поддержка проекта;
- Защита от снятия компонента с производства.



#### Как с нами связаться

**Телефон:** 8 (812) 309 58 32 (многоканальный)

**Факс:** 8 (812) 320-02-42

**Электронная почта:** [org@eplast1.ru](mailto:org@eplast1.ru)

**Адрес:** 198099, г. Санкт-Петербург, ул. Калинина, дом 2, корпус 4, литера А.