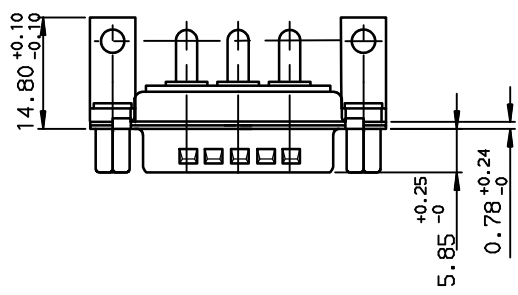
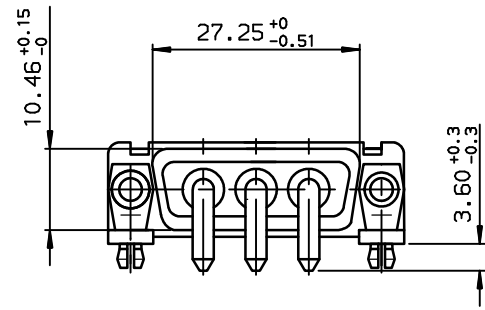
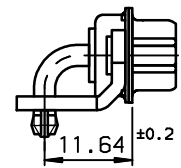
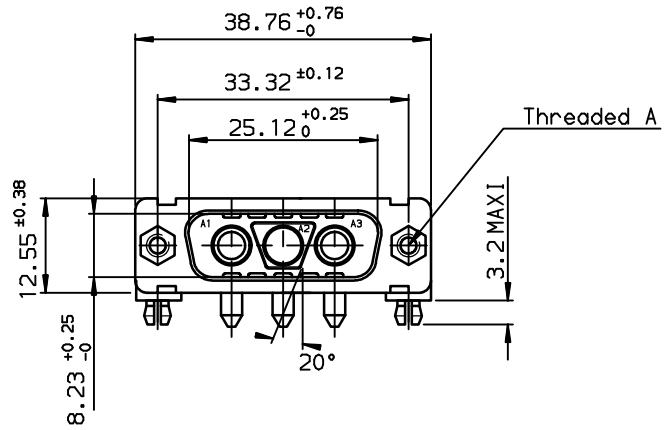
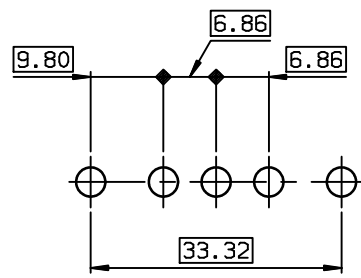


GENERAL CHARACTERISTICS : SEE DRAWING C01-8639-0001



|               |            |
|---------------|------------|
| DAI3V3P500G30 | M3         |
| DAV3V3P500G30 | UNC 4.40   |
| DAI3V3P500G40 | M3         |
| DAV3V3P500G40 | UNC 4.40   |
| PART NUMBER   | Threaded A |

LAYOUT DIMENSIONS (after plating)  
CONNECTOR SIDE VIEW



European Views

|                    |        |  |                                   |                               |
|--------------------|--------|--|-----------------------------------|-------------------------------|
| www.fciconnect.com |        | surface<br>ISO 1302 ✓                      | tolerance std<br>ISO 406 ISO 1101 | projection<br>mm              |
|                    |        | TOLERANCES UNLESS OTHERWISE SPECIFIED      |                                   | size<br>A3                    |
| Dr                 | JARRY  | 2001/01/04                                 | 0.x ±0.1                          | Scale<br>1.5                  |
| Eng                | JARRY  | 2001/01/04                                 | 0.xx ±0.1                         | ECN<br>LS06-0097              |
| Chr                | LEGARE | 2001/01/04                                 | 0.xxx ±0.1                        | Spec ref<br>-                 |
| Appr               | LEGARE | 2001/01/04                                 | Product family<br>D-SUB           |                               |
|                    |        | title<br>PIN CONNECTOR FOR POWERS CONTACTS |                                   | Rev. no<br>C01-8639-1792<br>D |
|                    |        | catalog no<br>-                            |                                   | CUSTOMER sheet 1 of 1         |

| rev | ecn no    | dr  | date       |
|-----|-----------|-----|------------|
| C   | -         | DEB | 2003/09/29 |
| D   | LS06-0097 | LGO | 2006/07/28 |
| -   | -         | -   | -          |
| -   | -         | -   | -          |
| -   | -         | -   | -          |
| -   | -         | -   | -          |



Copyright FCI.



Компания «ЭлектроПласт» предлагает заключение долгосрочных отношений при поставках импортных электронных компонентов на взаимовыгодных условиях!

Наши преимущества:

- Оперативные поставки широкого спектра электронных компонентов отечественного и импортного производства напрямую от производителей и с крупнейших мировых складов;
- Поставка более 17-ти миллионов наименований электронных компонентов;
- Поставка сложных, дефицитных, либо снятых с производства позиций;
- Оперативные сроки поставки под заказ (от 5 рабочих дней);
- Экспресс доставка в любую точку России;
- Техническая поддержка проекта, помощь в подборе аналогов, поставка прототипов;
- Система менеджмента качества сертифицирована по Международному стандарту ISO 9001;
- Лицензия ФСБ на осуществление работ с использованием сведений, составляющих государственную тайну;
- Поставка специализированных компонентов (Xilinx, Altera, Analog Devices, Intersil, Interpoint, Microsemi, Aeroflex, Peregrine, Syfer, Eurofarad, Texas Instrument, Miteq, Cobham, E2V, MA-COM, Hittite, Mini-Circuits, General Dynamics и др.);

Помимо этого, одним из направлений компании «ЭлектроПласт» является направление «Источники питания». Мы предлагаем Вам помощь Конструкторского отдела:

- Подбор оптимального решения, техническое обоснование при выборе компонента;
- Подбор аналогов;
- Консультации по применению компонента;
- Поставка образцов и прототипов;
- Техническая поддержка проекта;
- Защита от снятия компонента с производства.



#### Как с нами связаться

**Телефон:** 8 (812) 309 58 32 (многоканальный)

**Факс:** 8 (812) 320-02-42

**Электронная почта:** [org@eplast1.ru](mailto:org@eplast1.ru)

**Адрес:** 198099, г. Санкт-Петербург, ул. Калинина, дом 2, корпус 4, литера А.