

GENERAL OPERATING CHARACTERISTICS

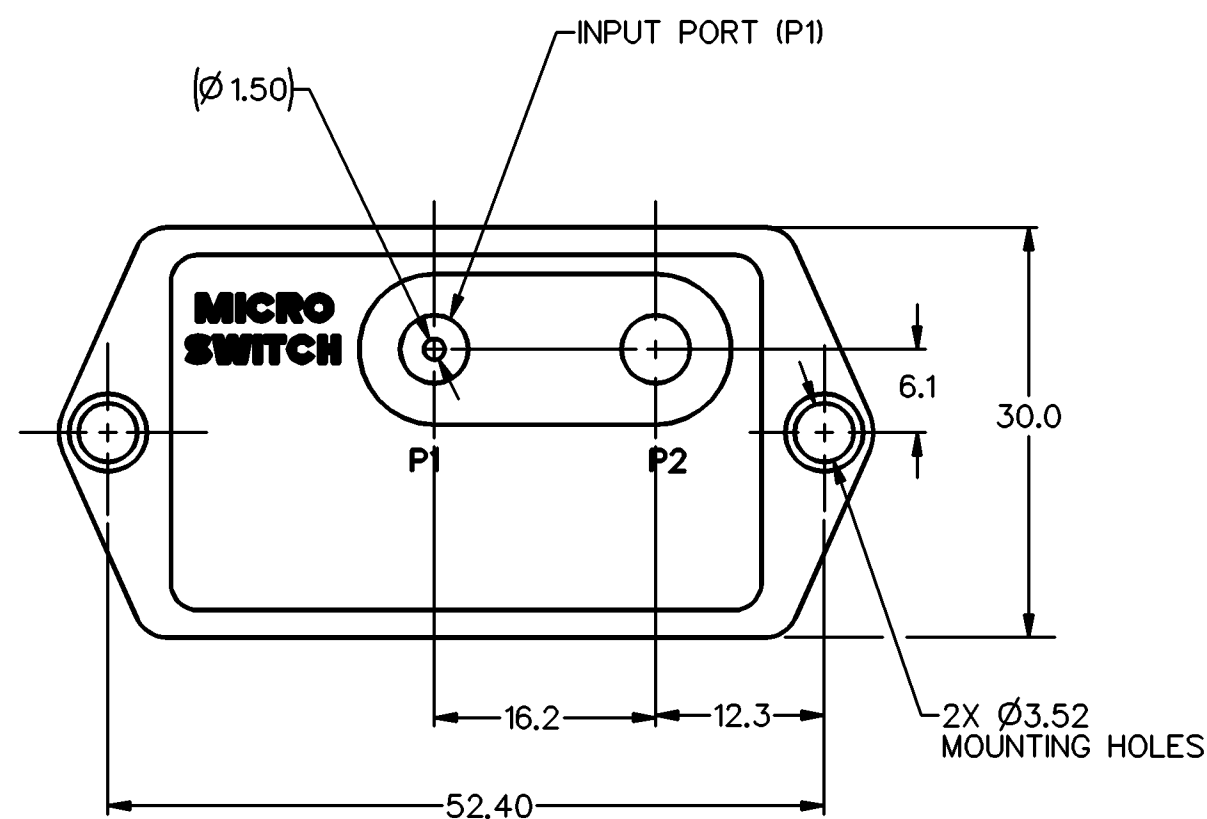
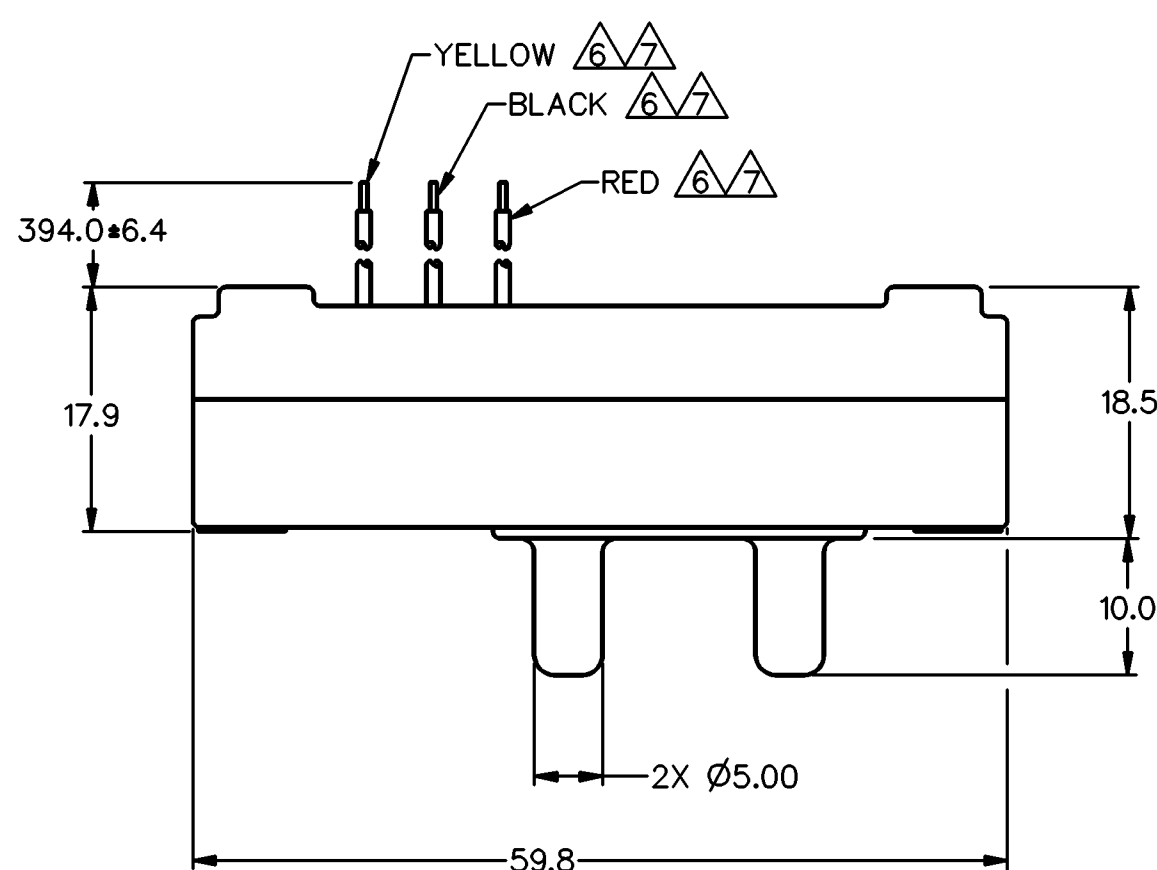
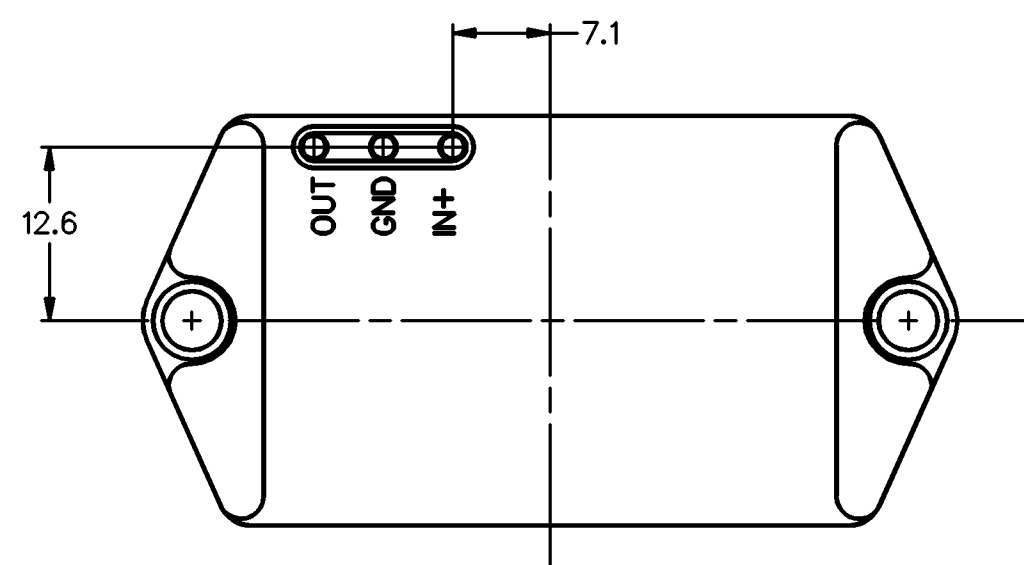
PRESSURE RANGE	0 TO 825mmHg
OVERPRESSURE	2585mmHg (45 PSI)
TEMPERATURE RANGE	-55°C TO +125°C
SUPPLY VOLTAGE	8 TO 20 VDC
SUPPLY CURRENT	20mA MAX WITH 10K LOAD
OUTPUT VOLTAGE	PROPORTIONAL TO SUPPLY VOLTAGE OVER ABOVE RECOMMENDED RANGE
SHORT CIRCUIT LIMIT	MAY BE SHORTED INDEFINITELY
OUTPUT RIPPLE	NONE
GROUND REFERENCE	SUPPLY AND OUTPUT ARE COMMON

ELECTRICAL PERFORMANCE AT 25°C AND 8.00±0.01 VDC SUPPLY

OUTPUT VOLTAGE	
NULL (0 PSIA)	1.000 VDC (TYPICAL)
FULL SCALE (15 PSIA {775mmHg})	6.000 VDC (TYPICAL)
REFERENCE (2 PSIA {103mmHg})	1.627VDC ± .050
SPAN (2 PSIA TO 15.953 PSIA)	4.373±.150 VDC
SENSITIVITY	6.45 mv/mmHg (333.3 mv/PSI)
LINEARITY (%F.S.O.) ∇	.4% SPAN P1 > P2
HYSTERESIS & REPEATABILITY (%F.S.O.) ∇	±0.15 TYPICAL
TEMPERATURE ERROR (%F.S.O.) ∇	
COMP TEMP RANGE	+15°C TO +35°C ERROR OF .5% SPAN
RESPONSE TIME	1m SEC MAX

NOTES

- 1 - INPUT MEDIA:
P1 - DRY GASES ONLY; CONNECTION SIDE OF SENSOR
- 2 - TERMINALS ARE PLATED FOR SOLDERING
- 3 - LIMIT SOLDERING TO 315°C MAX FOR 10 SECONDS MAX
- 4 - UNITS ARE OF PLASTIC CONSTRUCTION
- ∇ F.S.O. IS THE ALGEBRAIC DIFFERENCE BETWEEN THE OUTPUT END POINTS (NULL AND FULL PRESSURE)
- \triangle STRIPPED & TINNED LEAD ENDS TO BE 5.00 MAX
- ∇ LEAD LENGTHS TO MATCH WITHIN 6,4



METRIC	INCHES
1.50	.060
3.52	.139
5.00	.197
6.1	.24
7.1	.28
10.0	.39
12.3	.48
12.6	.50
16.2	.64
17.9	.70
18.5	.73
30.0	1.18
52.40	2.063
59.8	2.35
394.0±6.4	15.50±.25

THIRD ANGLE PROJECTION	
SCALE 2 : 1	
DO NOT SCALE PRINT	
UNLESS OTHERWISE SPECIFIED TOLERANCES ARE	
NO PLACE ()	± 1 mm
ONE PLACE (0.0)	± 0.4 mm
TWO PLACE (0.00)	± 0.15 mm
ANGLES	±
WEIGHT 31 GRAMS	

THIS DRAWING COVERS A PROPRIETARY ITEM AND IS THE PROPERTY OF MICRO SWITCH, A DIVISION OF HONEYWELL. THIS DRAWING IS NOT TO BE COPIED OR USED WITHOUT THE APPROVAL OF MICRO SWITCH.

MICRO SWITCH
a Honeywell Division

CATALOG LISTING
PRESSURE TRANSDUCER 142PC15AW95

FED. MFG. CODE 91929

MASTER REDUCED
ANSI Y14.5M-1982 APPLIES

DRAWING NUMBER 142PC15AW95
 ISSUE 3
 PAGES 1 OF 1
 RELEASE NO. PR-21061 REPLACES X95860-PC
 REVISIONS
 DATE BY
 15 MAY 85 JJA
 16 MAY 85 JJA
 19 MAY 85 JJA
 19 MAY 94 JJA
 12 MAY 94 JJA
 19 MAY 10 JJA
 DDM/CAD
 JJA
 JJA
 JJA



Компания «ЭлектроПласт» предлагает заключение долгосрочных отношений при поставках импортных электронных компонентов на взаимовыгодных условиях!

Наши преимущества:

- Оперативные поставки широкого спектра электронных компонентов отечественного и импортного производства напрямую от производителей и с крупнейших мировых складов;
- Поставка более 17-ти миллионов наименований электронных компонентов;
- Поставка сложных, дефицитных, либо снятых с производства позиций;
- Оперативные сроки поставки под заказ (от 5 рабочих дней);
- Экспресс доставка в любую точку России;
- Техническая поддержка проекта, помощь в подборе аналогов, поставка прототипов;
- Система менеджмента качества сертифицирована по Международному стандарту ISO 9001;
- Лицензия ФСБ на осуществление работ с использованием сведений, составляющих государственную тайну;
- Поставка специализированных компонентов (Xilinx, Altera, Analog Devices, Intersil, Interpoint, Microsemi, Aeroflex, Peregrine, Syfer, Eurofarad, Texas Instrument, Miteq, Cobham, E2V, MA-COM, Hittite, Mini-Circuits, General Dynamics и др.);

Помимо этого, одним из направлений компании «ЭлектроПласт» является направление «Источники питания». Мы предлагаем Вам помощь Конструкторского отдела:

- Подбор оптимального решения, техническое обоснование при выборе компонента;
- Подбор аналогов;
- Консультации по применению компонента;
- Поставка образцов и прототипов;
- Техническая поддержка проекта;
- Защита от снятия компонента с производства.



Как с нами связаться

Телефон: 8 (812) 309 58 32 (многоканальный)

Факс: 8 (812) 320-02-42

Электронная почта: org@eplast1.ru

Адрес: 198099, г. Санкт-Петербург, ул. Калинина, дом 2, корпус 4, литера А.