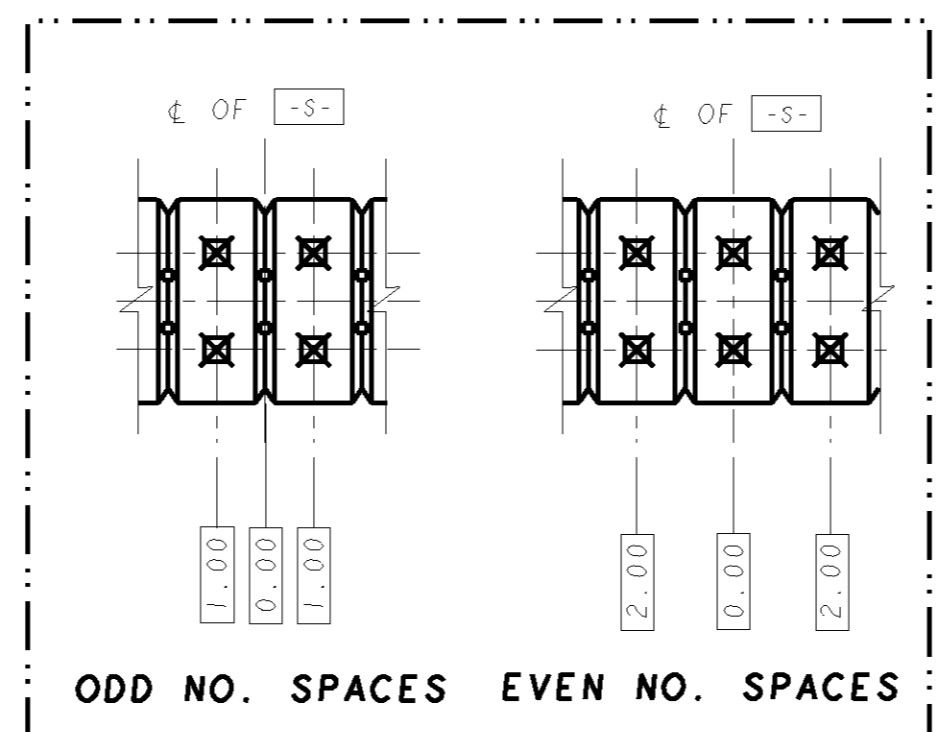
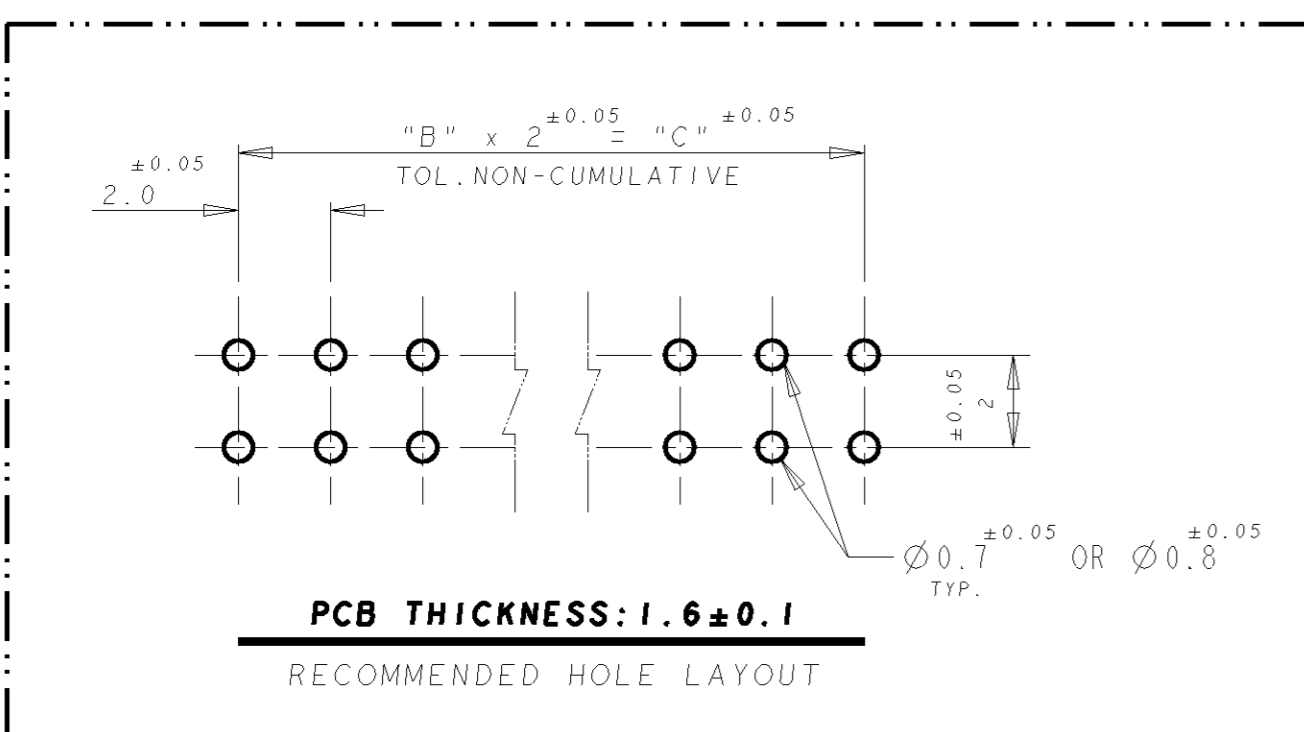
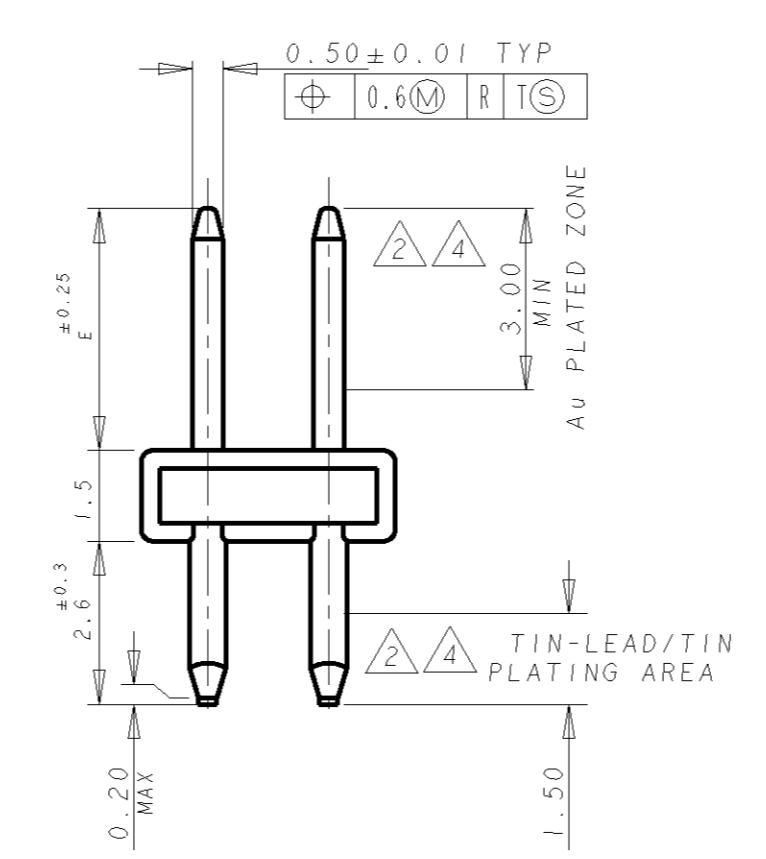
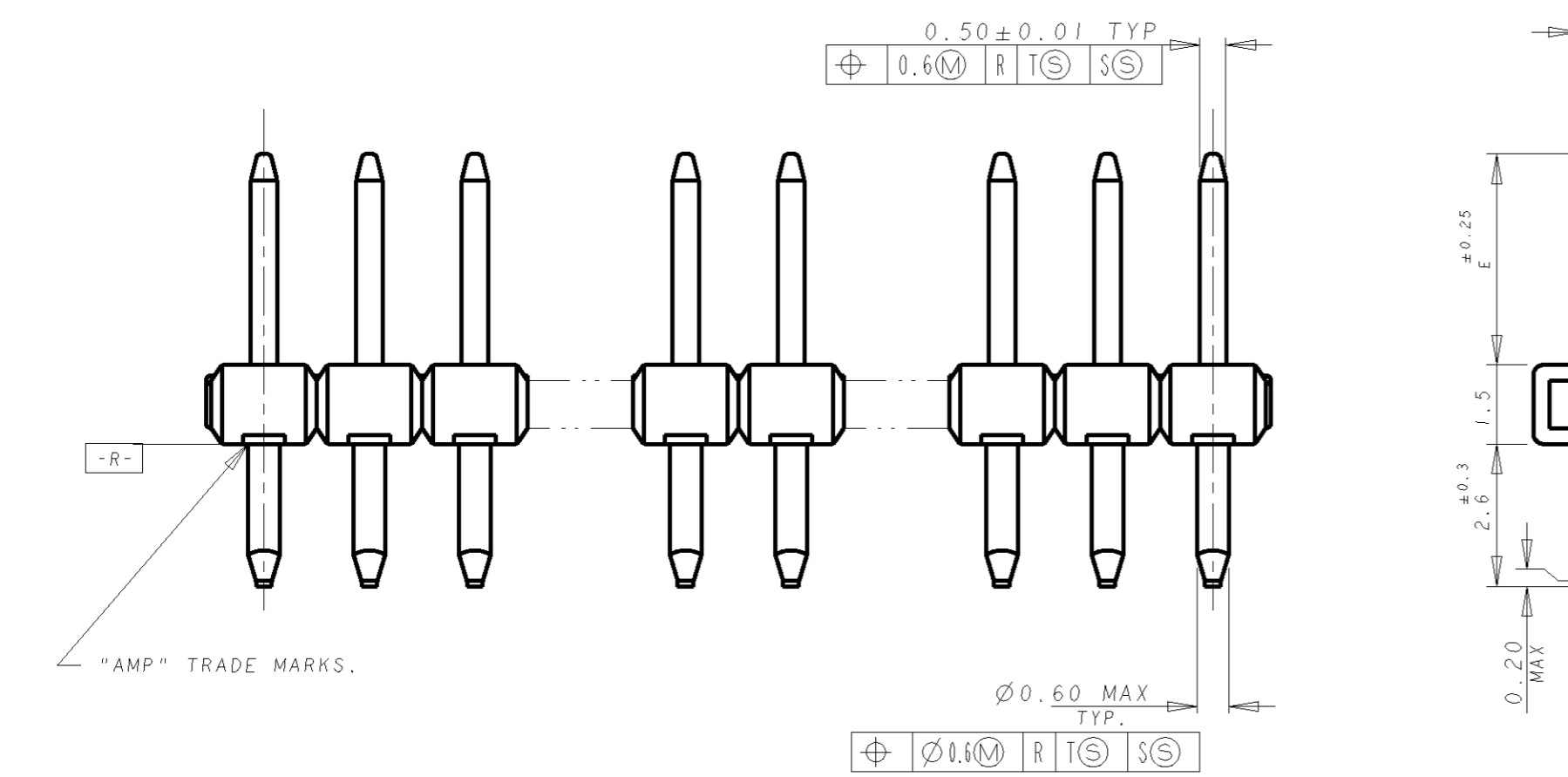
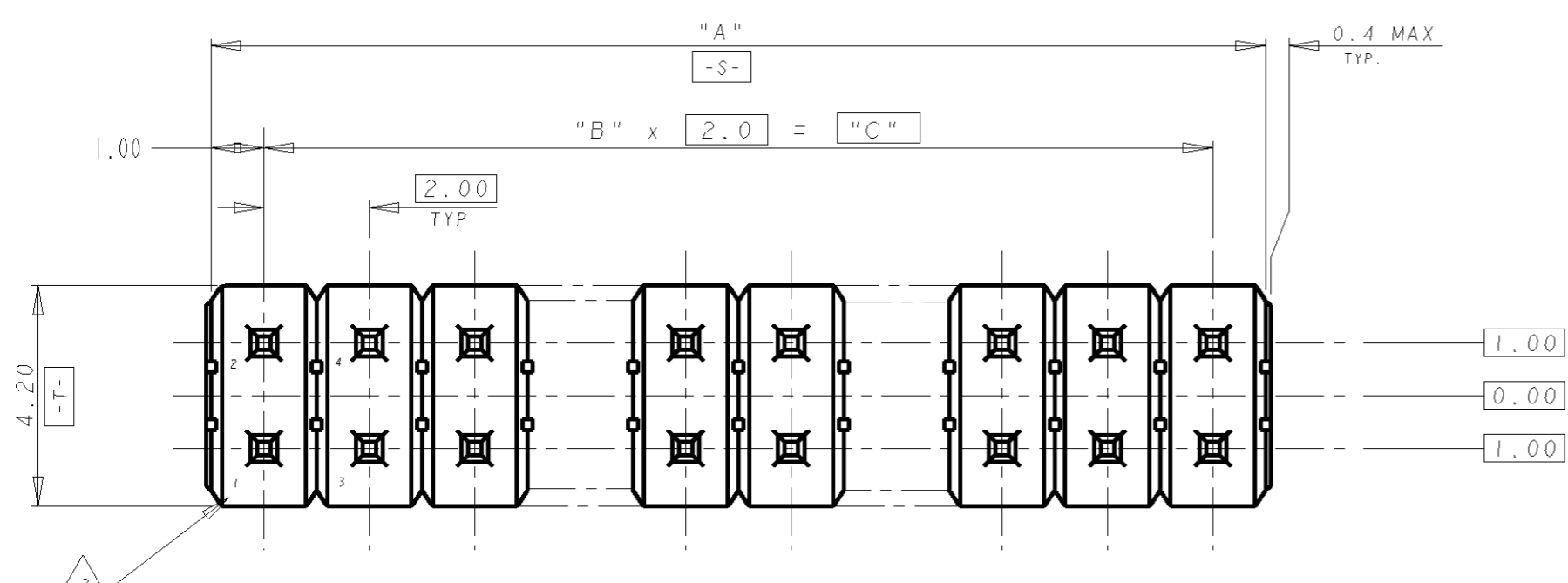


REVISIONS					
P	LTR	DESCRIPTION	DATE	DWN	APVD
P		REVISED PER ECO-11-005139	19MAR11	RK	HMR

- NOTES:
- 1 MATERIAL HOUSING: THERMOPLASTIC, UL 94V-0.
POST: BRASS
 - 2 FINISH CONTACT AREA, "D" MIN Au
ON NICKEL 0.0013 MIN ALL OVER
POST TINE: 0.002 MIN MATTE TIN
 - 3 POST POSITION NUMBERS FOR REFERENCE ONLY.



FINISH	PIN OMITTED	"E"	"D"	"C"	"B" SPACES	"A"	POS	P/N
NIL	4.00	0.0002	4	2	6	6	5-	-8
17	4.00	0.00076	24	12	26	26	5-	-7
9, 10	5.00	0.00076	24	12	26	26	5-	-6
1, 14	↑	0.00076	14	7	16	16	5-	-5
1, 12	↑	0.00076	10	5	12	12	5-	-4
NIL	0.00076	↑	↑	↑	2	2	5-	-3
25	0.00076	↑	48	24	50	50	5-	-2
25	0.0002	↑	48	24	50	50	5-	-1
↑	↑	↑	48	24	50	50	4-	-8
↑	↑	↑	46	23	48	48	4-	-7
↑	↑	↑	44	22	46	46	4-	-6
↑	↑	↑	42	21	44	44	4-	-5
↑	0.00076	↑	34	17	36	36	4-	-1
↑	↑	↑	48	24	50	50	3-	-9
↑	↑	↑	42	21	44	44	3-	-6
↑	0.0002	↑	38	19	40	40	3-	-4
↑	↑	↑	34	17	36	36	3-	-2
↑	↑	↑	28	14	30	30	2-	-9
↑	↑	↑	22	11	24	24	2-	-6
↑	↑	↑	20	10	22	22	2-	-5
↑	↑	↑	18	9	20	20	2-	-4
↑	↑	↑	16	8	18	18	2-	-3
↑	↑	↑	14	7	16	16	2-	-2
↑	↑	↑	12	6	14	14	2-	-1
↑	↑	↑	10	5	12	12	2-	-0
↑	↑	↑	8	4	10	10	1-	-9
↑	↑	↑	6	3	8	8	1-	-8
↑	↑	↑	4	2	6	6	1-	-7
↑	↑	↑	2	1	4	4	1-	-6
↑	↑	↑	30	15	32	32	1-	-5
↑	↑	↑	28	14	30	30	1-	-4
↑	↑	↑	26	13	28	28	1-	-3
↑	↑	↑	22	11	24	24	1-	-1
↑	↑	↑	20	10	22	22	1-	-0
↑	↑	↑	18	9	20	20	1-	-9
↑	↑	↑	16	8	18	18	1-	-8
↑	↑	↑	14	7	16	16	1-	-7
↑	↑	↑	12	6	14	14	1-	-6
↑	↑	↑	10	5	12	12	1-	-5
↑	↑	↑	8	4	10	10	1-	-4
↑	↑	↑	6	3	8	8	1-	-3
↑	↑	↑	4	2	6	6	1-	-2
↑	↑	↑	2	1	4	4	1-	-1
↑	↑	↑	30	15	32	32	1-	-5
↑	↑	↑	28	14	30	30	1-	-4
↑	↑	↑	26	13	28	28	1-	-3
↑	↑	↑	22	11	24	24	1-	-1
↑	↑	↑	20	10	22	22	1-	-0
↑	↑	↑	18	9	20	20	1-	-9
↑	↑	↑	16	8	18	18	1-	-8
↑	↑	↑	14	7	16	16	1-	-7
↑	↑	↑	12	6	14	14	1-	-6
↑	↑	↑	10	5	12	12	1-	-5
↑	↑	↑	8	4	10	10	1-	-4
↑	↑	↑	6	3	8	8	1-	-3
↑	↑	↑	4	2	6	6	1-	-2
↑	↑	↑	2	1	4	4	1-	-1
↑	↑	↑	30	15	32	32	1-	-5
↑	↑	↑	28	14	30	30	1-	-4
↑	↑	↑	26	13	28	28	1-	-3
↑	↑	↑	22	11	24	24	1-	-1
↑	↑	↑	20	10	22	22	1-	-0
↑	↑	↑	18	9	20	20	1-	-9
↑	↑	↑	16	8	18	18	1-	-8
↑	↑	↑	14	7	16	16	1-	-7
↑	↑	↑	12	6	14	14	1-	-6
↑	↑	↑	10	5	12	12	1-	-5
↑	↑	↑	8	4	10	10	1-	-4
↑	↑	↑	6	3	8	8	1-	-3
↑	↑	↑	4	2	6	6	1-	-2
↑	↑	↑	2	1	4	4	1-	-1
↑	↑	↑	30	15	32	32	1-	-5
↑	↑	↑	28	14	30	30	1-	-4
↑	↑	↑	26	13	28	28	1-	-3
↑	↑	↑	22	11	24	24	1-	-1
↑	↑	↑	20	10	22	22	1-	-0
↑	↑	↑	18	9	20	20	1-	-9
↑	↑	↑	16	8	18	18	1-	-8
↑	↑	↑	14	7	16	16	1-	-7
↑	↑	↑	12	6	14	14	1-	-6
↑	↑	↑	10	5	12	12	1-	-5
↑	↑	↑	8	4	10	10	1-	-4
↑	↑	↑	6	3	8	8	1-	-3
↑	↑	↑	4	2	6	6	1-	-2
↑	↑	↑	2	1	4	4	1-	-1

GENERAL TOLERANCE

0 << 10	± 0.2
10 << 30	± 0.25
30 << 100	± 0.3
ANGLES	± 3°

DWN WYLEE 07MAR2005
 CHK VINCENT TAN
 APVD SE LEONG

TE Connectivity

AMPMODU 2mm PITCH POST HDR, VERTICAL MOUNT TYPE

SIZE A2 CAGE CODE 00779 DRAWING NO. 5176264

CUSTOMER DRAWING SCALE 8. SHEET OF REV P

5176264



Компания «ЭлектроПласт» предлагает заключение долгосрочных отношений при поставках импортных электронных компонентов на взаимовыгодных условиях!

Наши преимущества:

- Оперативные поставки широкого спектра электронных компонентов отечественного и импортного производства напрямую от производителей и с крупнейших мировых складов;
- Поставка более 17-ти миллионов наименований электронных компонентов;
- Поставка сложных, дефицитных, либо снятых с производства позиций;
- Оперативные сроки поставки под заказ (от 5 рабочих дней);
- Экспресс доставка в любую точку России;
- Техническая поддержка проекта, помощь в подборе аналогов, поставка прототипов;
- Система менеджмента качества сертифицирована по Международному стандарту ISO 9001;
- Лицензия ФСБ на осуществление работ с использованием сведений, составляющих государственную тайну;
- Поставка специализированных компонентов (Xilinx, Altera, Analog Devices, Intersil, Interpoint, Microsemi, Aeroflex, Peregrine, Syfer, Eurofarad, Texas Instrument, Miteq, Cobham, E2V, MA-COM, Hittite, Mini-Circuits, General Dynamics и др.);

Помимо этого, одним из направлений компании «ЭлектроПласт» является направление «Источники питания». Мы предлагаем Вам помощь Конструкторского отдела:

- Подбор оптимального решения, техническое обоснование при выборе компонента;
- Подбор аналогов;
- Консультации по применению компонента;
- Поставка образцов и прототипов;
- Техническая поддержка проекта;
- Защита от снятия компонента с производства.



Как с нами связаться

Телефон: 8 (812) 309 58 32 (многоканальный)

Факс: 8 (812) 320-02-42

Электронная почта: org@eplast1.ru

Адрес: 198099, г. Санкт-Петербург, ул. Калинина, дом 2, корпус 4, литера А.