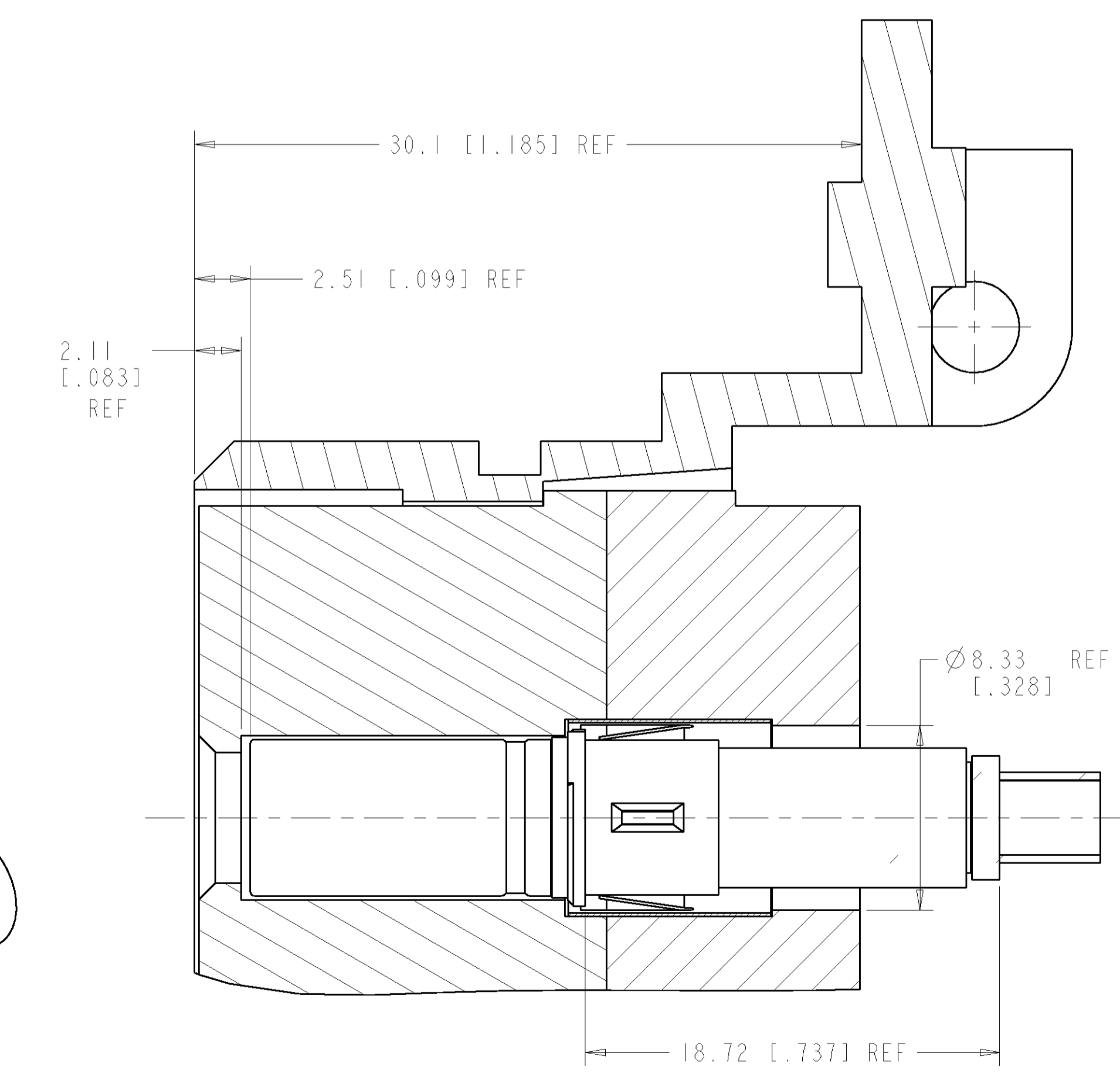
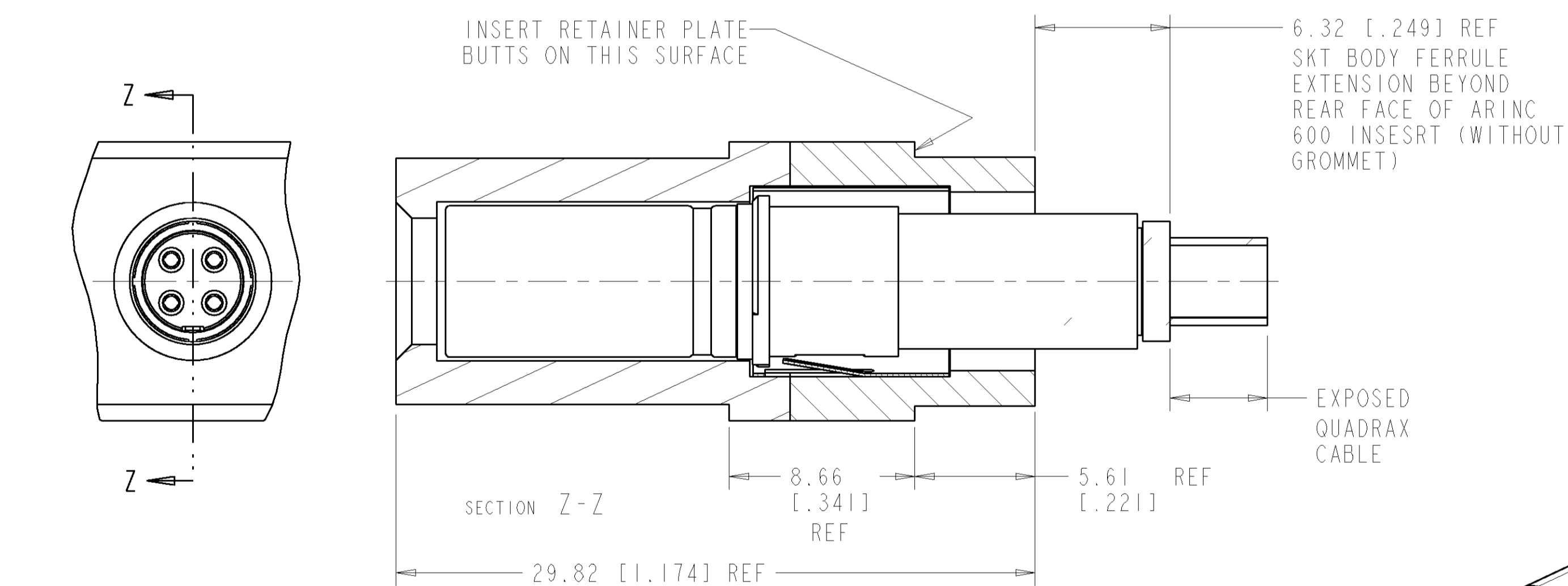
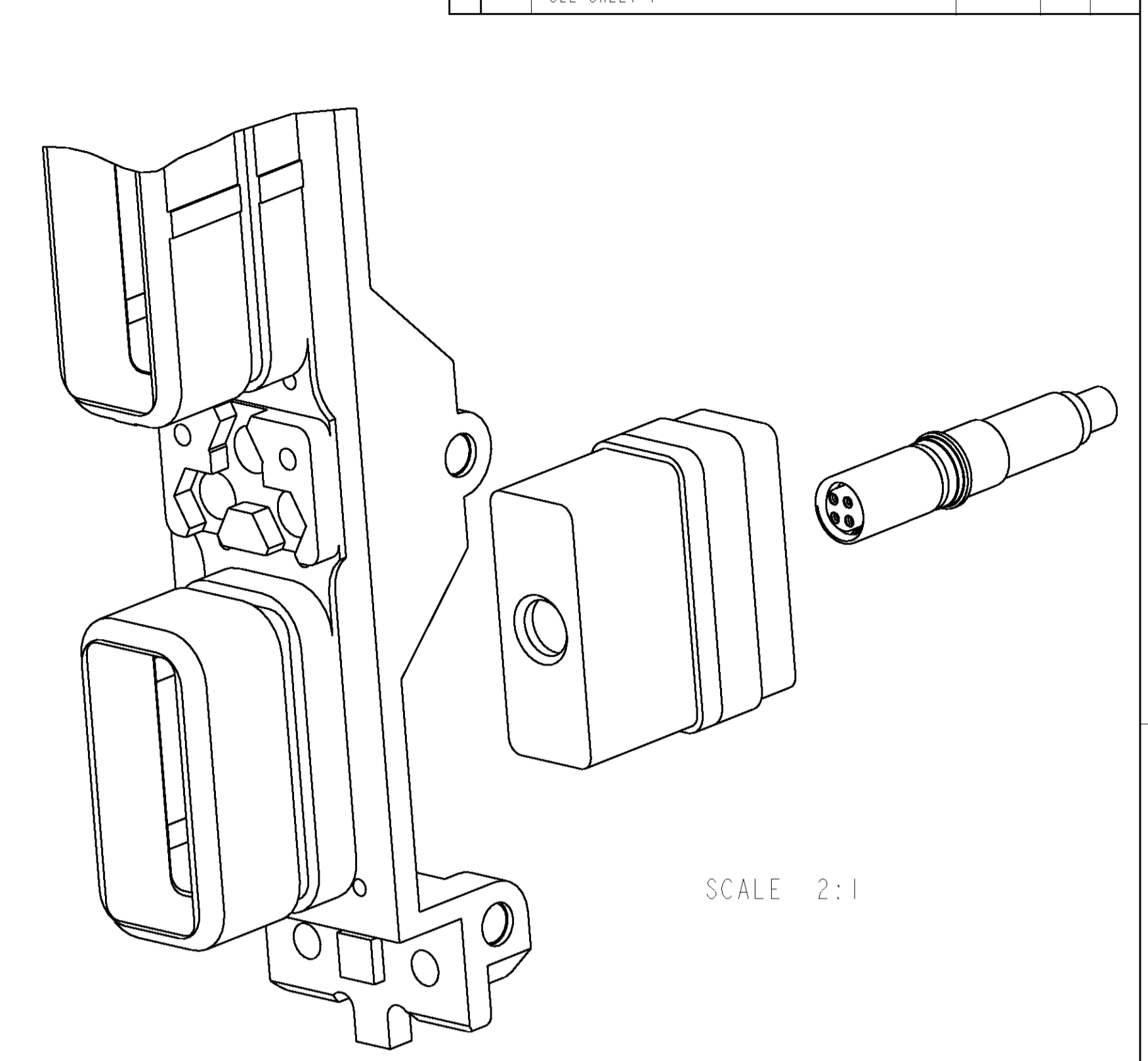
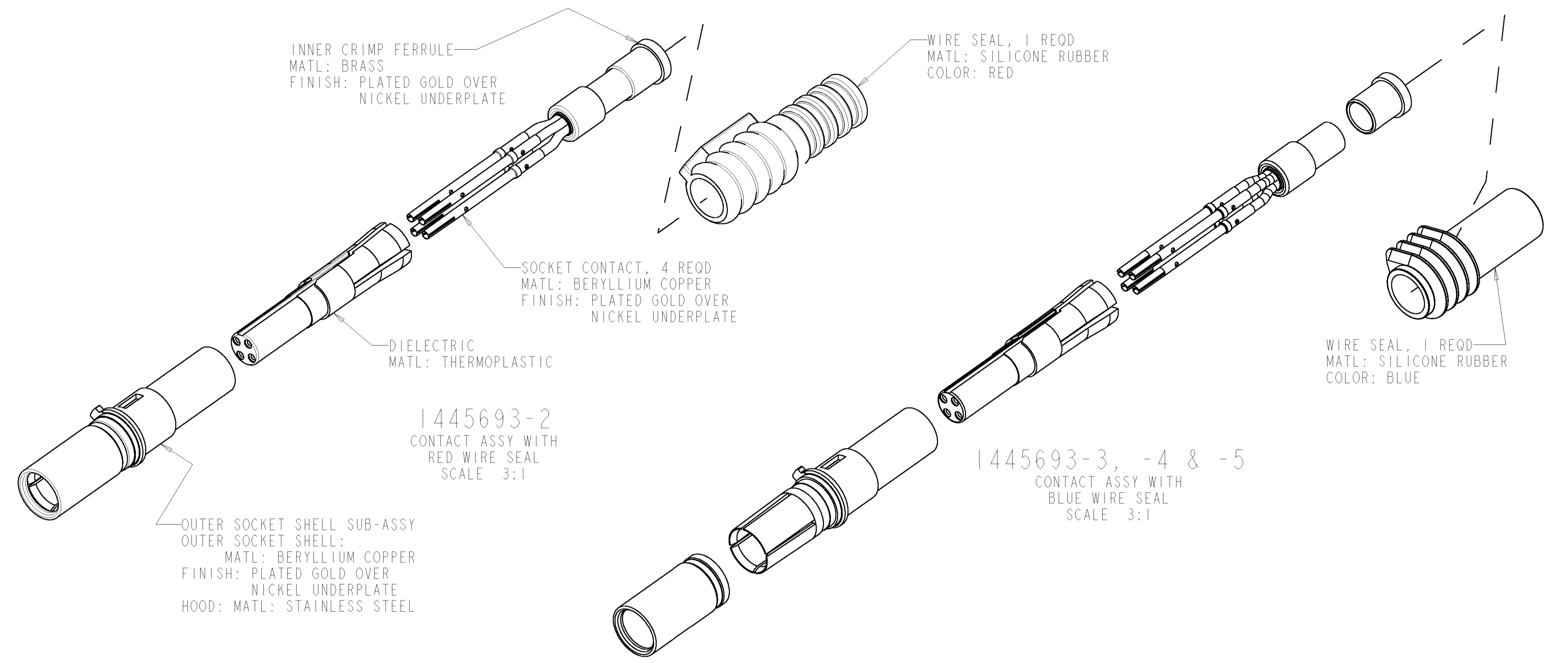


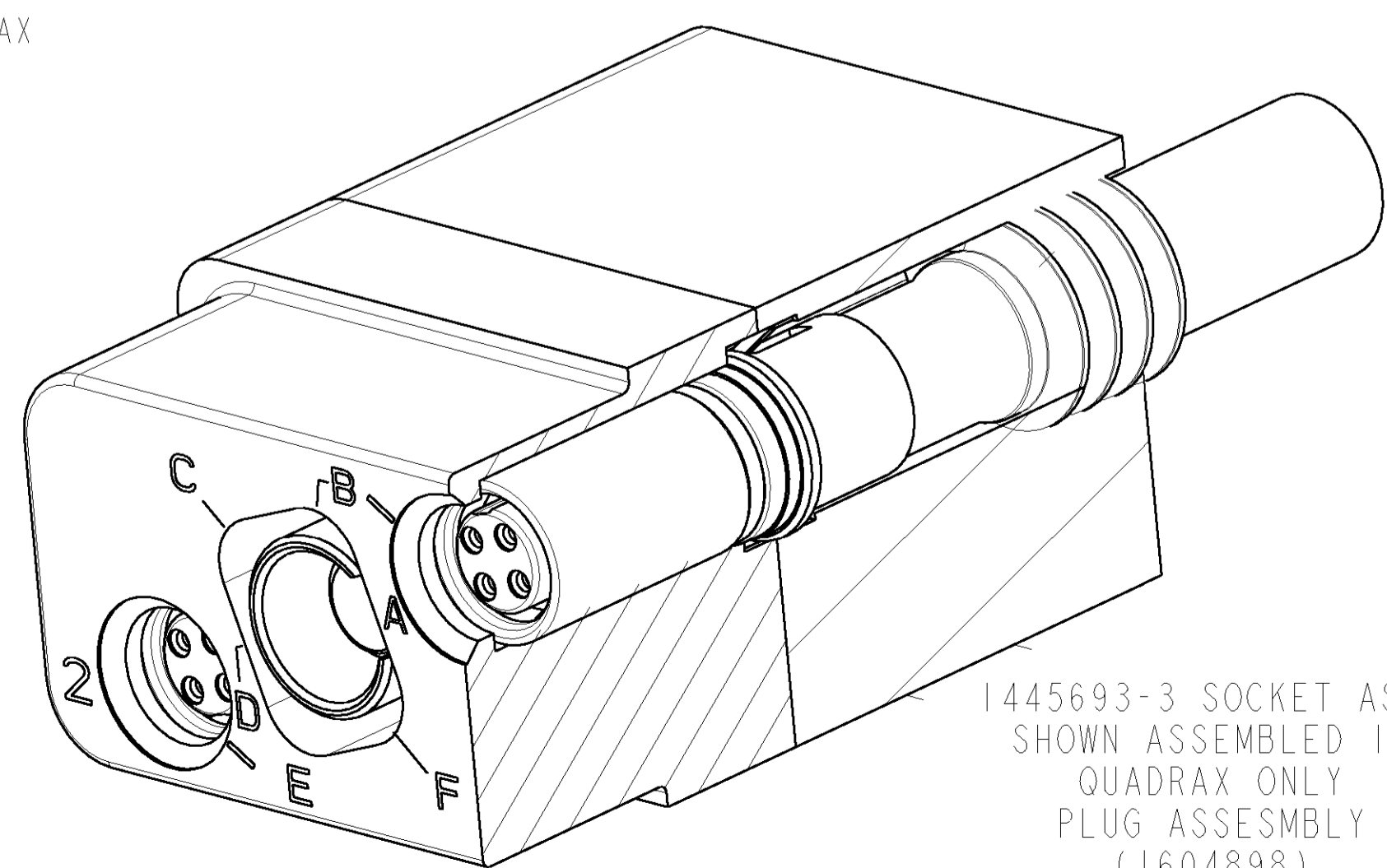
- COMPONENTS ARE PACKAGED IN KIT FORM. CABLE MUST BE PURCHASED SEPARATELY.
- ASSEMBLY PER APPLICATION SPECIFICATION 114-13123.
- USE INSERTION-EXTRACTION TOOL 1738894-1.
- ▲ TENSOLITE NF240100 OR EQUIVALENT
- ▲ DRAKA F4704-4 OR EQUIVALENT

RECOMMENDED CABLE	CUSTOMER PART NUMBER	SEAL COLOR	DESCRIPTION	PART NO.
▲5	-	-	AS SHOWN WITHOUT WIRE SEAL	1445693-6
▲5	-	BLUE	AS SHOWN WITH WIRE SEAL	1445693-5
▲4	BACC47GB1	BLUE	SAME AS -1 EXCEPT WITH WIRE SEAL	1445693-4
▲4	---	BLUE	SAME AS -1 EXCEPT WITH WIRE SEAL	1445693-3
▲4	---	RED	SAME AS -1 EXCEPT WITH WIRE SEAL	1445693-2
▲4	---	--	AS SHOWN; WITHOUT WIRE SEAL	1445693-1

DIMENSIONS: mm [INCH]		TOLERANCES UNLESS OTHERWISE SPECIFIED:		DWG: 23JUNE2004 BRN: D. F. 23JUNE2004 CHK: W. H. BERNHART APPV: W. H. BERNHART		REV: 23JUNE2004		NAME: ASSEMBLY, SOCKET, QUADRAx, 2mm SQ, AIRCRAFT DATA NETWORK, RR/RR WITH SOCKET CONTACTS		TE Connectivity	
0 PLC	±	1 PLC	±0.2 [0.008]	PRODUCT SPEC	-	SIZE	CAGE CODE	DRAWING NO.	RESTRICTED TO	-	
2 PLC	±	3 PLC	±0.13 [0.005]	APPLICATION SPEC	-	WEIGHT	-	-	-	-	
5 PLC	±	4 PLC	±0.051 [0.002]	FINISH	-	CUSTOMER DRAWING	-	-	-	-	
4 PLC	±	ANGLES	-	SCALE	2:1	SHEET	1	OF	2	REV	G1



QUADRAX SOCKET ASSY SHOWN INSTALLED IN
 STANDARD ARINC 600, SIZE 1 INSERT
 WITH REAR RELEASE, REAR REMOVABLE
 SIZE 8 QUADRAX CAVITY



DIMENSIONS: mm [INCH]		TOLERANCES UNLESS OTHERWISE SPECIFIED:		DRN Bernhard, 23JUNE2004		EWN W.H.BERNHART, 23JUNE2004		APVD W.H.BERNHART, 23JUNE2004		NAME ASSEMBLY, SOCKET, QUADRAX, 2mm SQ, AIRCRAFT DATA NETWORK, RR/RR WITH SOCKET CONTACTS	
0 PLC	±	1 PLC	±0.2 [.008]	1	±	2	±0.13 [.005]	1	±	3	±0.051 [.002]
2 PLC	±	3 PLC	±	4	±	5	±	6	±	7	±
4 PLC	±	5 PLC	±	6	±	7	±	8	±	9	±
ANGLES	±	FINISH	±	WEIGHT	-	SIZE	CAGE CODE	DRAWING NO	RESTRICTED TO	SCALE	2:1
MATERIAL	-	FINISH	-	WEIGHT	-	SIZE	A1	00779	REV	G1	2 OF 2
CUSTOMER DRAWING				SCALE		SHEET		REV		G1	



Компания «ЭлектроПласт» предлагает заключение долгосрочных отношений при поставках импортных электронных компонентов на взаимовыгодных условиях!

Наши преимущества:

- Оперативные поставки широкого спектра электронных компонентов отечественного и импортного производства напрямую от производителей и с крупнейших мировых складов;
- Поставка более 17-ти миллионов наименований электронных компонентов;
- Поставка сложных, дефицитных, либо снятых с производства позиций;
- Оперативные сроки поставки под заказ (от 5 рабочих дней);
- Экспресс доставка в любую точку России;
- Техническая поддержка проекта, помощь в подборе аналогов, поставка прототипов;
- Система менеджмента качества сертифицирована по Международному стандарту ISO 9001;
- Лицензия ФСБ на осуществление работ с использованием сведений, составляющих государственную тайну;
- Поставка специализированных компонентов (Xilinx, Altera, Analog Devices, Intersil, Interpoint, Microsemi, Aeroflex, Peregrine, Syfer, Eurofarad, Texas Instrument, Miteq, Cobham, E2V, MA-COM, Hittite, Mini-Circuits, General Dynamics и др.);

Помимо этого, одним из направлений компании «ЭлектроПласт» является направление «Источники питания». Мы предлагаем Вам помощь Конструкторского отдела:

- Подбор оптимального решения, техническое обоснование при выборе компонента;
- Подбор аналогов;
- Консультации по применению компонента;
- Поставка образцов и прототипов;
- Техническая поддержка проекта;
- Защита от снятия компонента с производства.



Как с нами связаться

Телефон: 8 (812) 309 58 32 (многоканальный)

Факс: 8 (812) 320-02-42

Электронная почта: org@eplast1.ru

Адрес: 198099, г. Санкт-Петербург, ул. Калинина, дом 2, корпус 4, литера А.