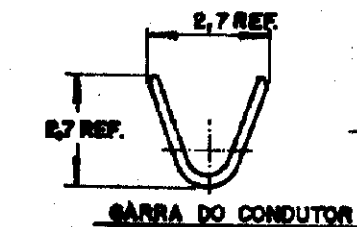
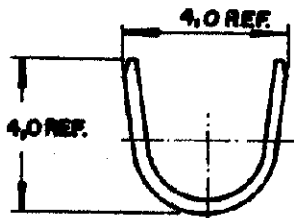


DO NOT SCALE  
DIMENSIONS IN MM

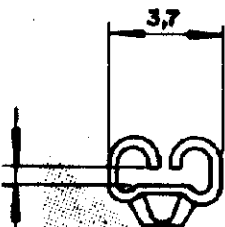
METRIC



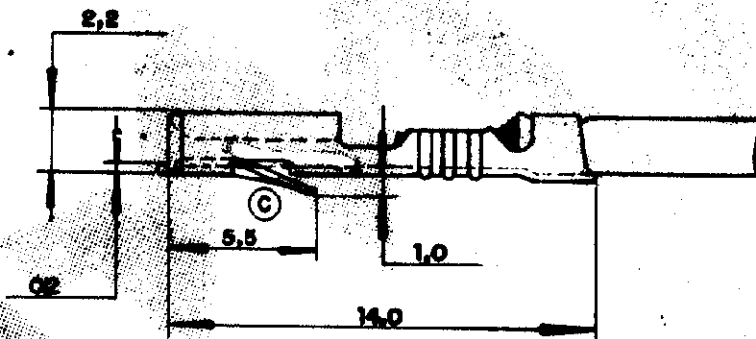
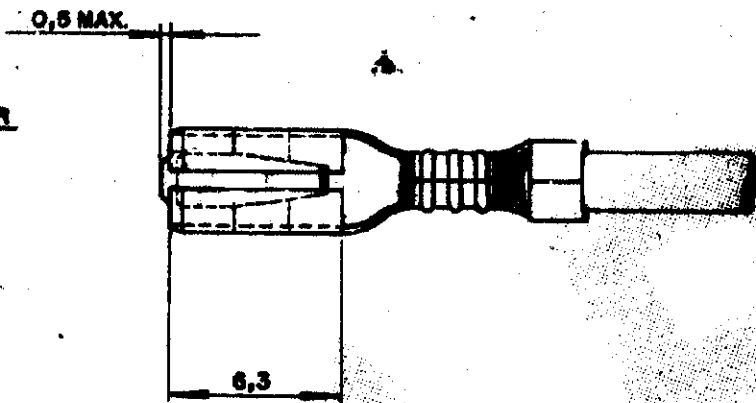
SARRA DO CONDUTOR



SARRA DO ISOLANTE



PARTE TAB DE  
0,5 DE ESPESSURA



881512 - 6	OB SOLETE	PRE-ESTANHADO	BRONZE FOSFOROSO	881 506	-6
881512 - 5	OB SOLETE	PRE-ESTANHADO	LATAO	881 506	-5
881512 - 3	OB SOLETE	/	BRONZE FOSFOROSO	881 506	-3
881512 - 2	OB SOLETE	ESTANHADO	INATIVO	881 506	-2
881512 - 1		/	LATAO	881 506	-1
LOOSE PIECE		FINISH	MATERIAL		PART NUMBER

CUSTOMER DWG  
for REFERENCE ONLY

THIS DRAWING IS UNPUBLISHED. RELEASED FOR PUBLICATION.  
COPYRIGHT IS RESERVED BY AMP DO BRASIL LTDA S.P. ALL INTERNATIONAL RIGHTS RESERVED. AMP PRODUCTS MAY BE COVERED BY U.S. AND FOREIGN PATENTS AND/OR PATENT PENDING.

TOLERANCES UNLESS OTHERWISE STATED: DEC ±0,5, ANGLES ±1°  
INS. DIA. RANGE: 2,03-3,06 mm, WIRE RANGE: 0,5-1,6 mm, SCALE: 1:1

**AMP** AMP do BRASIL LTDA  
São Paulo, Brasil

Dr. PEDRO L. RUIA NOV. 28-83  
CHK. J.F.  
DE. 1  
APP.

DESCRIPTION: RECEPTACLE, 110 SERIES  
FASTIN - FASTON

C1	REV. ECO 16-018477	HC	02JAN17
C	REVISADO EC-101-93	DORI	02-11-83
B1	REVISADO TRACO 2	MS	AD 02-8-91
B	INCLUSO PN's DO L. PIECE	MO	26-11-80
A	ERA P-28082	PF	28-11-80
188	REVISION RECORD	DR	CHK DATE

DWG NO: A 4 C 881 506 SHEET 1 of 1



Компания «ЭлектроПласт» предлагает заключение долгосрочных отношений при поставках импортных электронных компонентов на взаимовыгодных условиях!

Наши преимущества:

- Оперативные поставки широкого спектра электронных компонентов отечественного и импортного производства напрямую от производителей и с крупнейших мировых складов;
- Поставка более 17-ти миллионов наименований электронных компонентов;
- Поставка сложных, дефицитных, либо снятых с производства позиций;
- Оперативные сроки поставки под заказ (от 5 рабочих дней);
- Экспресс доставка в любую точку России;
- Техническая поддержка проекта, помощь в подборе аналогов, поставка прототипов;
- Система менеджмента качества сертифицирована по Международному стандарту ISO 9001;
- Лицензия ФСБ на осуществление работ с использованием сведений, составляющих государственную тайну;
- Поставка специализированных компонентов (Xilinx, Altera, Analog Devices, Intersil, Interpoint, Microsemi, Aeroflex, Peregrine, Syfer, Eurofarad, Texas Instrument, Miteq, Cobham, E2V, MA-COM, Hittite, Mini-Circuits, General Dynamics и др.);

Помимо этого, одним из направлений компании «ЭлектроПласт» является направление «Источники питания». Мы предлагаем Вам помощь Конструкторского отдела:

- Подбор оптимального решения, техническое обоснование при выборе компонента;
- Подбор аналогов;
- Консультации по применению компонента;
- Поставка образцов и прототипов;
- Техническая поддержка проекта;
- Защита от снятия компонента с производства.



#### Как с нами связаться

**Телефон:** 8 (812) 309 58 32 (многоканальный)

**Факс:** 8 (812) 320-02-42

**Электронная почта:** [org@eplast1.ru](mailto:org@eplast1.ru)

**Адрес:** 198099, г. Санкт-Петербург, ул. Калинина, дом 2, корпус 4, литера А.