

# PIGTAIL INTEGRATED INGAAS PIN PHOTODIODE ARRAY

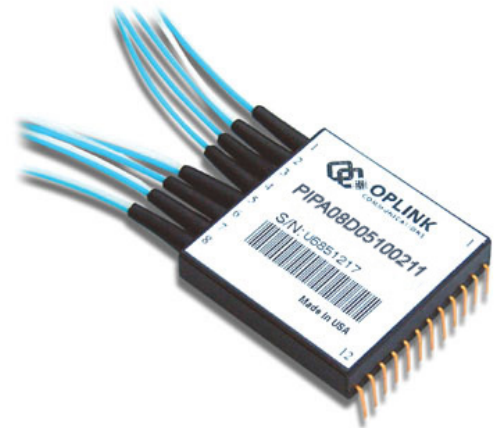
## PIPA Series

### Product Description

Oplink's Pigtail Integrated Photodiode Array (PIPA) is a compact, multi-channel power-monitoring device. It increases module design flexibility and efficiency by significantly reducing the number of assembly components and facilitating fiber management.

Easily mounted on a PCB, Oplink's standard 12/14-pin package provides power monitoring for up to ten channels. Applications include DWDM channel power monitoring, optical network switching/protection monitoring, re-configurable optical add/drop multiplexers, and gain/attenuation monitoring in amplifier systems.

Oplink can provide customized designs to meet specialized feature applications. Also, Oplink offers modular assemblies that integrate other components to form a full function module or subsystem.



### Performance Specification

Parameters		Specification		Unit
Operating Wavelength Range		1260~1360	1510~1610	nm
Optical	Return Loss (exclude connector)	>40		dB
Monitoring	Responsivity (relative to nominal power at input port)	>0.75	>0.8	A/W
	Responsivity Temperature Dependence (@1310nm or 1550nm)	<0.2		dB
	Responsivity Polarization Dependence	<0.1		dB
PD	PD Dark Current (@ 70°C, -5V bias)	0.5G Bandwidth	<10	nA
		2.0G Bandwidth	<2.5	nA
	Reverse Voltage	<20		V
	Forward Current	<10		mA
Conditions	Input Optical Power	<4		dBm
	Operating Temperature Range (<85%RH, Non-condensing)	-5 to +70		°C
	Storage Temperature Range (<85%RH, Non-condensing)	-40 to -85		°C

Notes:  
1) Excluding connectors.

### Features

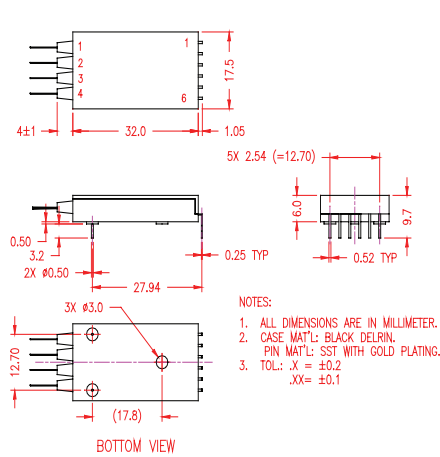
- ◆ Standard, 12/14-pin package easily mounted on a PCB
- ◆ 4, 8 and 10 channel configurations
- ◆ Wide operating wavelength range
- ◆ Low dark current
- ◆ High temperature stability

### Applications

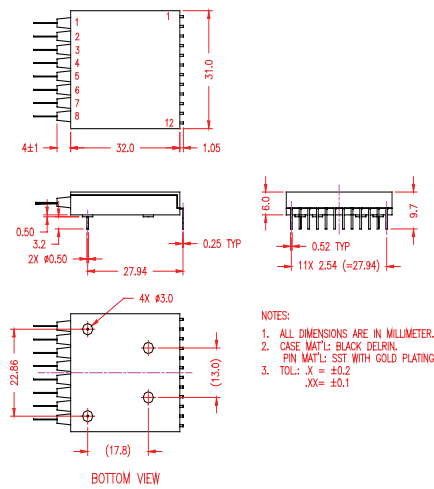
- ◆ DWDM channel monitoring
- ◆ Optical network switch/protection monitoring
- ◆ Re-configurable optical add/drop multiplexers
- ◆ Gain/attenuation monitoring in amplifier systems
- ◆ EDFAs and Raman amplifiers

**Mechanical Drawing / Package Dimensions (dimension in mm)**

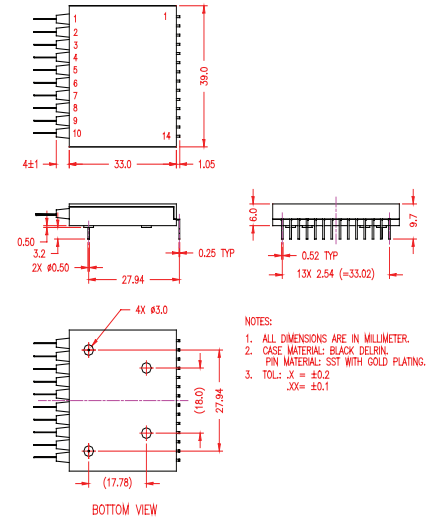
**1) 4-ch PIPA**



**2) 8-ch PIPA**



**3) 10-ch PIPA**



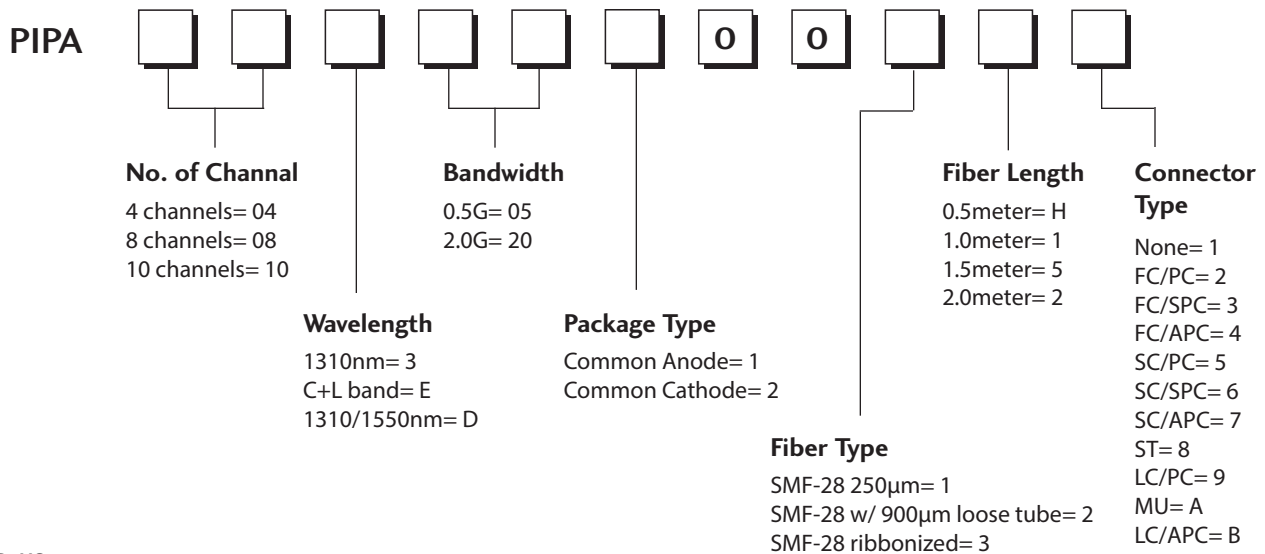
Electrical Pin Assignment	
Pin#:	Common Cathode Assignment
Pin1:	Common Cathode for Ch1 & 2
Pin2:	Anode Ch1
Pin3:	Anode Ch2
Pin4:	Common Cathode for Ch3 & 4
Pin5:	Anode Ch3
Pin6:	Anode Ch4

Electrical Pin Assignment	
Pin#:	Common Cathode Assignment
Pin1:	Common Cathode for Ch1 & 2
Pin2:	Anode Ch1
Pin3:	Anode Ch2
Pin4:	Common Cathode for Ch3 & 4
Pin5:	Anode Ch3
Pin6:	Anode Ch4
Pin7:	Anode Ch5
Pin8:	Common Cathode for Ch5 & 6
Pin9:	Anode Ch6
Pin10:	Anode Ch7
Pin11:	Common Cathode for Ch7 & 8
Pin12:	Anode Ch8

Electrical Pin Assignment	
Pin#:	Common Cathode Assignment
Pin1:	Common Cathode for Ch1 to 4
Pin2:	Anode Ch1
Pin3:	Anode Ch2
Pin4:	Anode Ch3
Pin5:	Anode Ch4
Pin6:	Anode Ch5
Pin7:	Common Cathode for Ch5 to 8
Pin8:	Anode Ch6
Pin9:	Anode Ch7
Pin10:	Anode Ch8
Pin11:	Anode Ch9
Pin12:	Common Cathode for Ch9 & 10
Pin13:	Anode Ch10
Pin14:	Not connected

**Ordering Information**

Oplink can provide a remarkable range of customized optical solutions. For detail, please contact Oplink's OEM design team or account manager for your requirements and ordering information (510) 933-7200.



**RoHS:**

1. Add "G" to the end of the above PN for RoHS 6 Requirement.

# Mouser Electronics

Authorized Distributor

Click to View Pricing, Inventory, Delivery & Lifecycle Information:

Molex:

[PIPA08E20200111G](#)



Компания «ЭлектроПласт» предлагает заключение долгосрочных отношений при поставках импортных электронных компонентов на взаимовыгодных условиях!

Наши преимущества:

- Оперативные поставки широкого спектра электронных компонентов отечественного и импортного производства напрямую от производителей и с крупнейших мировых складов;
- Поставка более 17-ти миллионов наименований электронных компонентов;
- Поставка сложных, дефицитных, либо снятых с производства позиций;
- Оперативные сроки поставки под заказ (от 5 рабочих дней);
- Экспресс доставка в любую точку России;
- Техническая поддержка проекта, помощь в подборе аналогов, поставка прототипов;
- Система менеджмента качества сертифицирована по Международному стандарту ISO 9001;
- Лицензия ФСБ на осуществление работ с использованием сведений, составляющих государственную тайну;
- Поставка специализированных компонентов (Xilinx, Altera, Analog Devices, Intersil, Interpoint, Microsemi, Aeroflex, Peregrine, Syfer, Eurofarad, Texas Instrument, Miteq, Cobham, E2V, MA-COM, Hittite, Mini-Circuits, General Dynamics и др.);

Помимо этого, одним из направлений компании «ЭлектроПласт» является направление «Источники питания». Мы предлагаем Вам помощь Конструкторского отдела:

- Подбор оптимального решения, техническое обоснование при выборе компонента;
- Подбор аналогов;
- Консультации по применению компонента;
- Поставка образцов и прототипов;
- Техническая поддержка проекта;
- Защита от снятия компонента с производства.



#### Как с нами связаться

**Телефон:** 8 (812) 309 58 32 (многоканальный)

**Факс:** 8 (812) 320-02-42

**Электронная почта:** [org@eplast1.ru](mailto:org@eplast1.ru)

**Адрес:** 198099, г. Санкт-Петербург, ул. Калинина, дом 2, корпус 4, литера А.