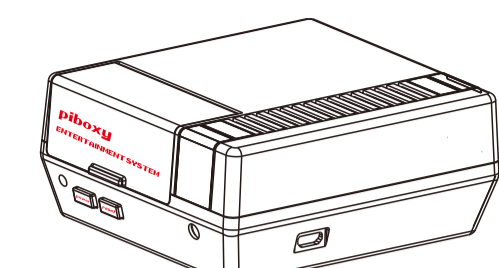


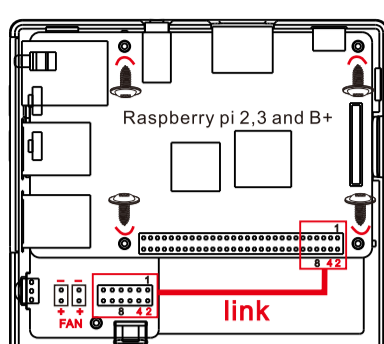
INSTRUCTIONS 1/4

Assemble the Pibox Case & GPIO Cable



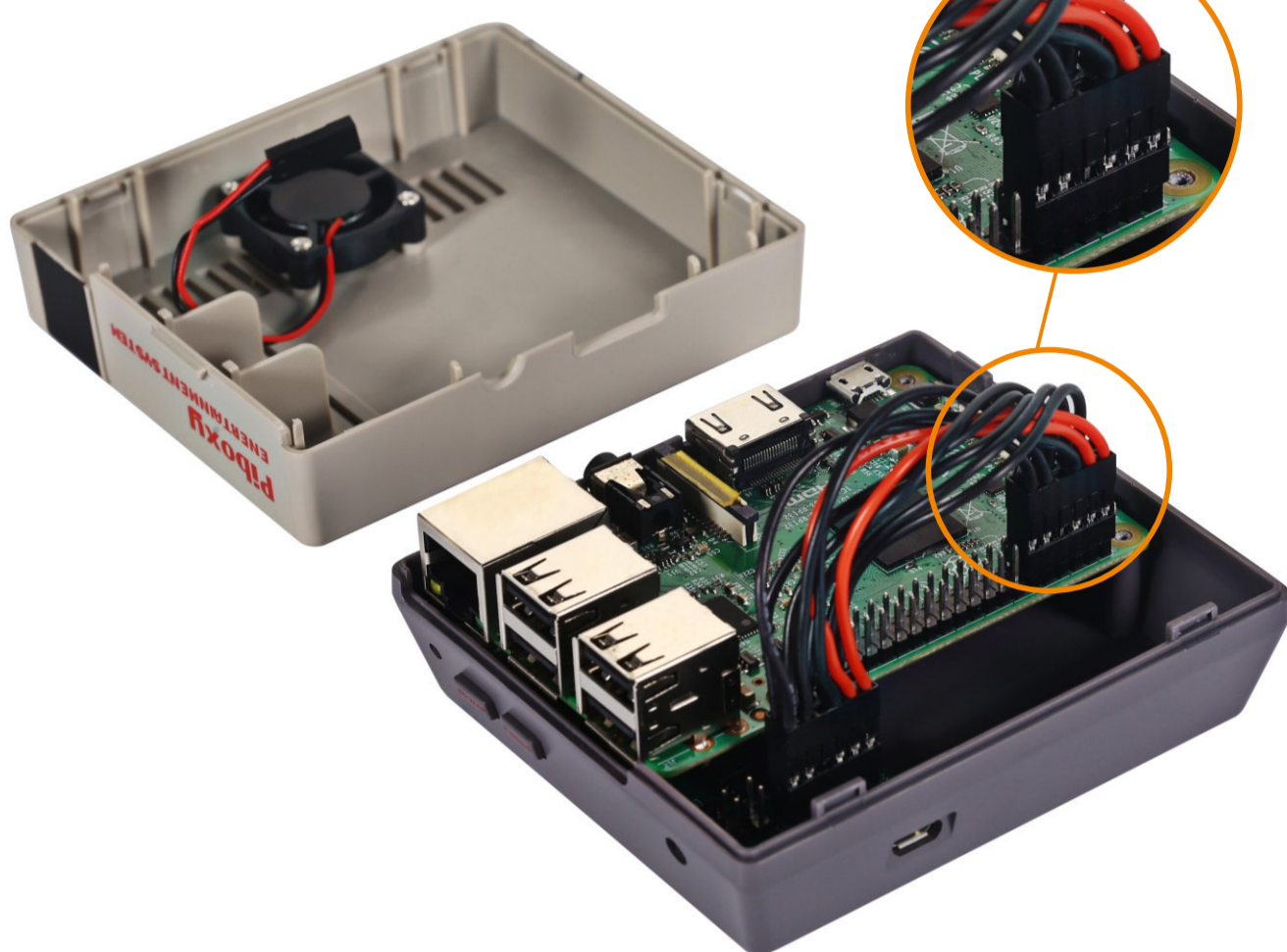
Safety power and Reset button
IR remote controller
Remote control distance:0.1-10m

- 1.1 Screw your Raspberry pi at the 4-screw points inside the Pibox Case.
- 1.2 Connect the 2*6 Cable to Raspberry Pi, PIN 1 and PIN 8 are spare, please note the directions of PIN 2 and PIN 4 (Connected by red lines)



⊘ Do not Connect the Cable to the wrong direction, It will damage your Raspberry Pi.

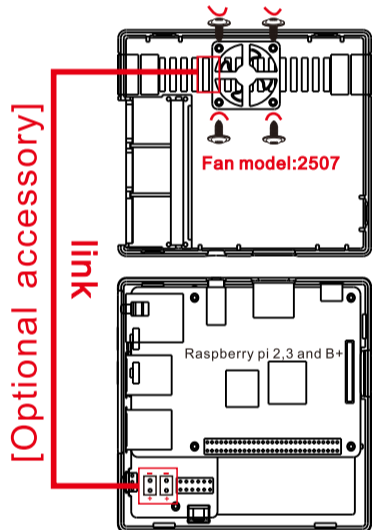
www.pibox.com



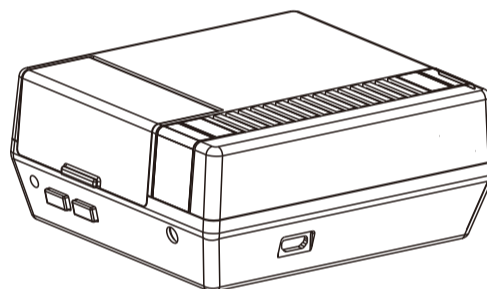
INSTRUCTIONS 2/4

Assemble the FAN and top cover

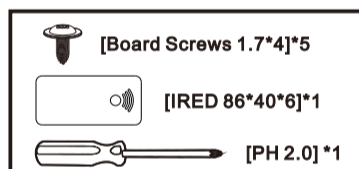
- 2.1 Two fan sockets are provided, you can connect the mini FAN to any socket.



- 2.2 Then you can buckle the top cover of the case to the bottom one.



Done



www.pibox.com

INSTRUCTIONS 3/4

Intall Retropie or Raspbian

- 3.1 Dowload the Retropie Image from; <https://retropie.org.uk/download/> or Raspbian from: <https://www.raspberrypi.org/downloads/raspbian/> to your computer.

- 3.3 Insert Micro SD Card to your Laptop. Download **Etcher** from <https://etcher.io/> and install to your computer. Click Select Image then navigater to the extracted **.img file**. Then click Select Drive and choose the SD card. Click **Flash!**

- 3.2 After downloading the **.gz file**, extract the file for using favorite extraction tool. Please remember the directory where you extracted the **.img file**.



www.pibox.com

INSTRUCTIONS 4/4

Configure Pibox Power/Reset/IR fuction

- 4.1 Insert SD card. Connect your Pibox to a monitor and Keyboard.

- 4.2 Connect your Raspberry Pi to the internet. You may access the internet via LAN or via WIFI. To configure your WIFI follow this link: <https://www.raspberrypi.org/documentation/configuration/wireless/README.md>

- 4.3 Access the Terminal of your Raspbian OS, if you are using Retropie, hit **F4** upon boot up to access the Terminal. In the Terminal, type the one-line command below:

```
curl -sSL pibox.com/install | bash
```

This will run a command that will automatically configure your Raspberry Pi to access Pibox function, you do not need reboot your Raspberry pi.

If the Pibox driver is not installed, the RESET button will not work, but the Power Button and Infrared control can also turn on/off the Raspberry Pi (about 40-60 seconds to complete the action). it will cut off the power directly, may damage the circuit board.

Note: When the Board is powered on/off or rebooted, the LED will blink until the action is completed.

Please follow the link for more information: <https://github.com/PiboxTeam/remoteswitch>

www.pibox.com



Компания «ЭлектроПласт» предлагает заключение долгосрочных отношений при поставках импортных электронных компонентов на взаимовыгодных условиях!

Наши преимущества:

- Оперативные поставки широкого спектра электронных компонентов отечественного и импортного производства напрямую от производителей и с крупнейших мировых складов;
- Поставка более 17-ти миллионов наименований электронных компонентов;
- Поставка сложных, дефицитных, либо снятых с производства позиций;
- Оперативные сроки поставки под заказ (от 5 рабочих дней);
- Экспресс доставка в любую точку России;
- Техническая поддержка проекта, помощь в подборе аналогов, поставка прототипов;
- Система менеджмента качества сертифицирована по Международному стандарту ISO 9001;
- Лицензия ФСБ на осуществление работ с использованием сведений, составляющих государственную тайну;
- Поставка специализированных компонентов (Xilinx, Altera, Analog Devices, Intersil, Interpoint, Microsemi, Aeroflex, Peregrine, Syfer, Eurofarad, Texas Instrument, Miteq, Cobham, E2V, MA-COM, Hittite, Mini-Circuits, General Dynamics и др.);

Помимо этого, одним из направлений компании «ЭлектроПласт» является направление «Источники питания». Мы предлагаем Вам помощь Конструкторского отдела:

- Подбор оптимального решения, техническое обоснование при выборе компонента;
- Подбор аналогов;
- Консультации по применению компонента;
- Поставка образцов и прототипов;
- Техническая поддержка проекта;
- Защита от снятия компонента с производства.



Как с нами связаться

Телефон: 8 (812) 309 58 32 (многоканальный)

Факс: 8 (812) 320-02-42

Электронная почта: org@eplast1.ru

Адрес: 198099, г. Санкт-Петербург, ул. Калинина, дом 2, корпус 4, литера А.