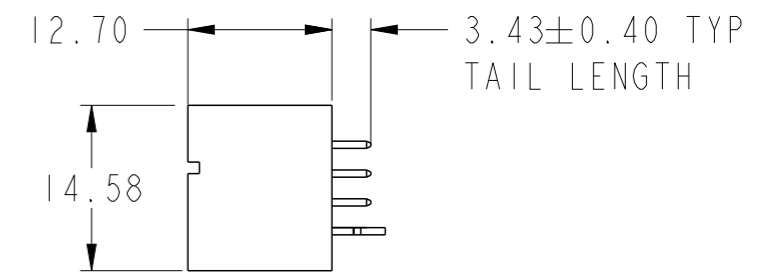
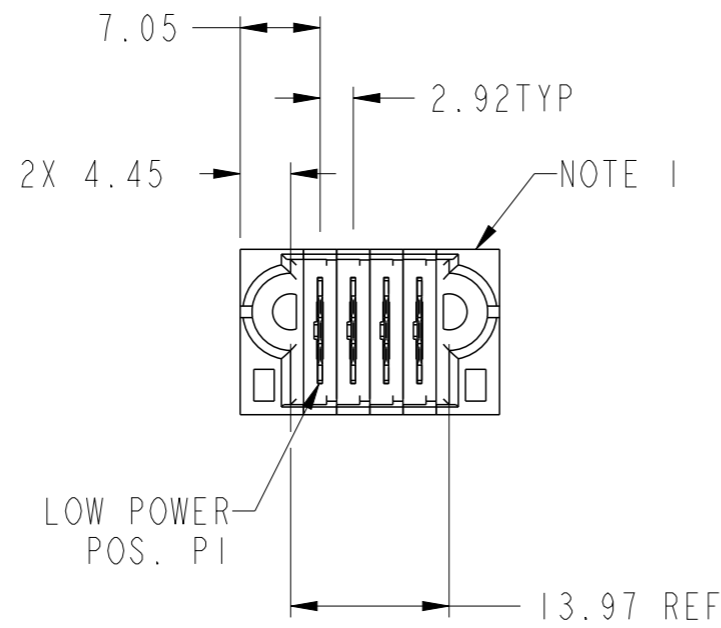
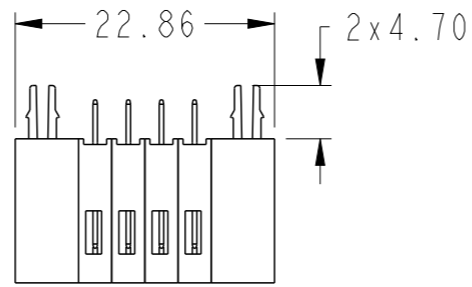
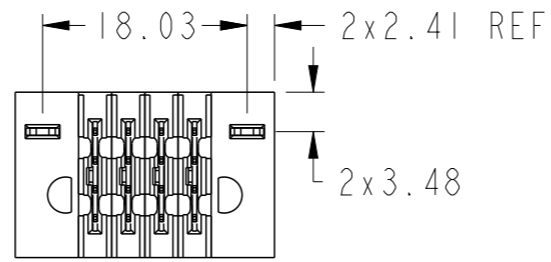


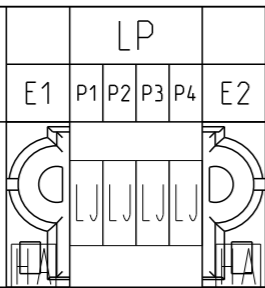
PART NUMBER SEE SHEET 2



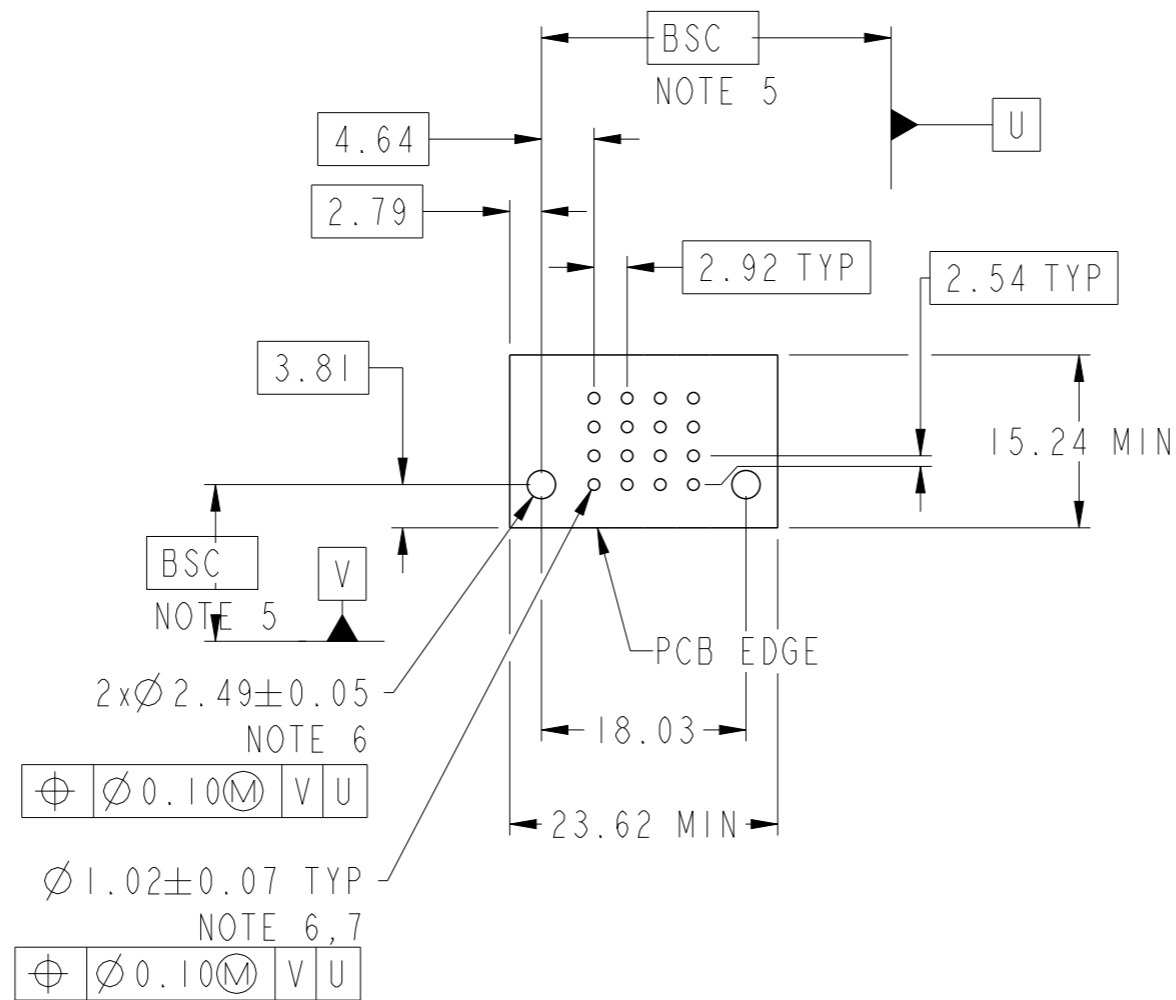
spec ref	*	dr	Vicking Liu	2015/11/18	projection	MM	size	A3	scale	3:2	
tolerance std	ASME Y14.5	eng	Vicking Liu	2016/03/03			ecn no		-		
TOLERANCES UNLESS OTHERWISE SPECIFIED		chr	Fancy Zhang	2016/03/03			product family		PwrBlade+	rel level	
surface	linear	appr	Pei-Ming Zheng	2016/03/03	part no		4LP	dwg no		10106266-0400001	
ASME Y14.5	angular			Amphenol FCI	VERTICAL STB HEADER		rev	A			
	0.X			cat. no.	Product - Customer Drw		sheet 1 of 3				
	±0.5										
	0.XX										
	±0.25										
	0.XXX										
	±0.10										
	0°										
	±2°										

PRODUCT NO.

10106266-0400001LF



CODE	DESCRIPTION
HA	METAL HOLD DOWN
LJ	STD LOW POWER CONTACT



$2 \times \varnothing 2.49 \pm 0.05$	NOTE 6
$\varnothing 0.10 \text{ (M)}$	V U
$\varnothing 1.02 \pm 0.07 \text{ TYP}$	NOTE 6, 7
$\varnothing 0.10 \text{ (M)}$	V U

spec ref	*	dr	Vicking Liu	2015/11/18	projection	MM	size	A3	scale	3:2
tolerance std	ASME Y14.5	eng	Vicking Liu	2016/03/03			ecn no		rel level	
TOLERANCES UNLESS OTHERWISE SPECIFIED		chr	Fancy Zhang	2016/03/03			-		Released	
surface	linear	appr	Pei-Ming Zheng	2016/03/03	product family	PwrBlade+	dwg no		10106266-0400001	rev
ASME Y14.5	angular	Amphenol FCI		4LP	VERTICAL STB HEADER		cat. no.		Product - Customer Drw	sheet 2 of 3
										A





Компания «ЭлектроПласт» предлагает заключение долгосрочных отношений при поставках импортных электронных компонентов на взаимовыгодных условиях!

Наши преимущества:

- Оперативные поставки широкого спектра электронных компонентов отечественного и импортного производства напрямую от производителей и с крупнейших мировых складов;
- Поставка более 17-ти миллионов наименований электронных компонентов;
- Поставка сложных, дефицитных, либо снятых с производства позиций;
- Оперативные сроки поставки под заказ (от 5 рабочих дней);
- Экспресс доставка в любую точку России;
- Техническая поддержка проекта, помощь в подборе аналогов, поставка прототипов;
- Система менеджмента качества сертифицирована по Международному стандарту ISO 9001;
- Лицензия ФСБ на осуществление работ с использованием сведений, составляющих государственную тайну;
- Поставка специализированных компонентов (Xilinx, Altera, Analog Devices, Intersil, Interpoint, Microsemi, Aeroflex, Peregrine, Syfer, Eurofarad, Texas Instrument, Miteq, Cobham, E2V, MA-COM, Hittite, Mini-Circuits, General Dynamics и др.);

Помимо этого, одним из направлений компании «ЭлектроПласт» является направление «Источники питания». Мы предлагаем Вам помощь Конструкторского отдела:

- Подбор оптимального решения, техническое обоснование при выборе компонента;
- Подбор аналогов;
- Консультации по применению компонента;
- Поставка образцов и прототипов;
- Техническая поддержка проекта;
- Защита от снятия компонента с производства.



#### Как с нами связаться

**Телефон:** 8 (812) 309 58 32 (многоканальный)

**Факс:** 8 (812) 320-02-42

**Электронная почта:** [org@eplast1.ru](mailto:org@eplast1.ru)

**Адрес:** 198099, г. Санкт-Петербург, ул. Калинина, дом 2, корпус 4, литера А.