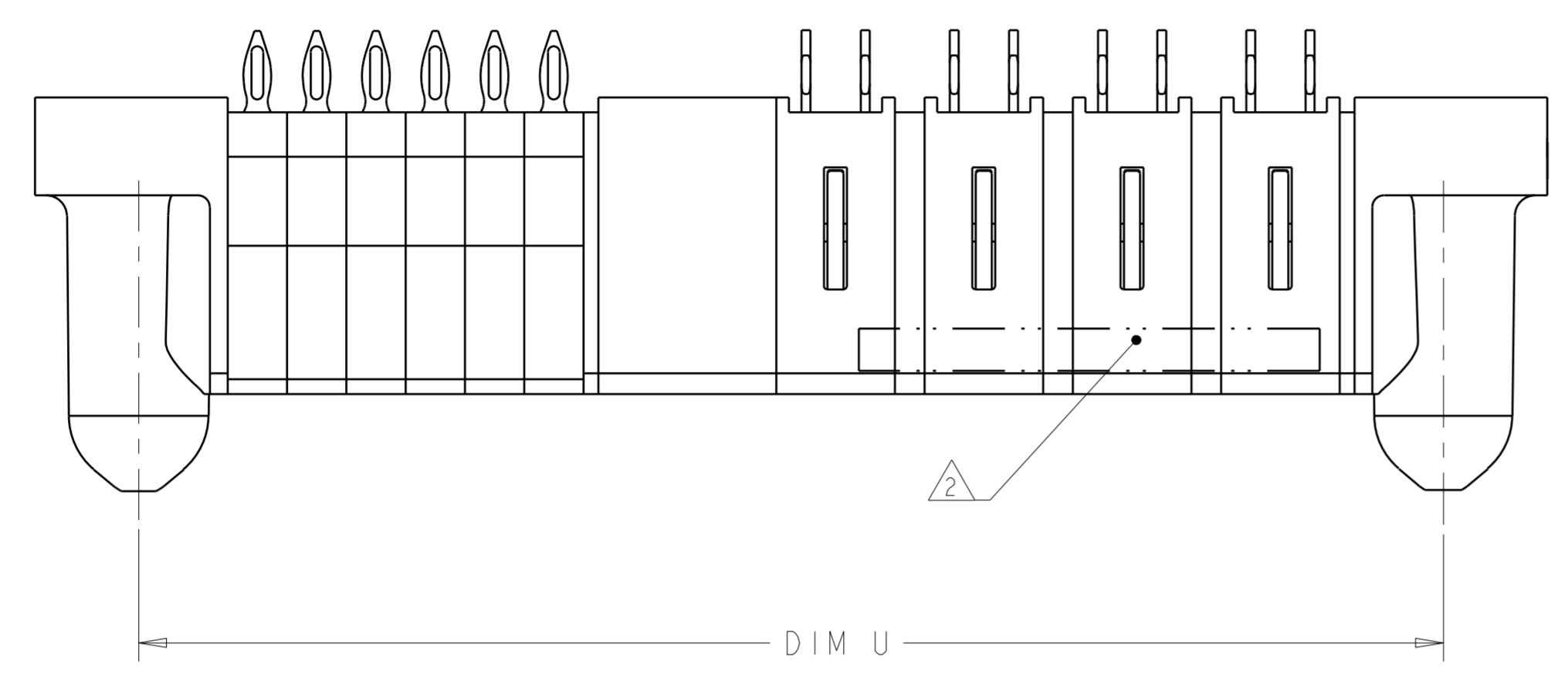
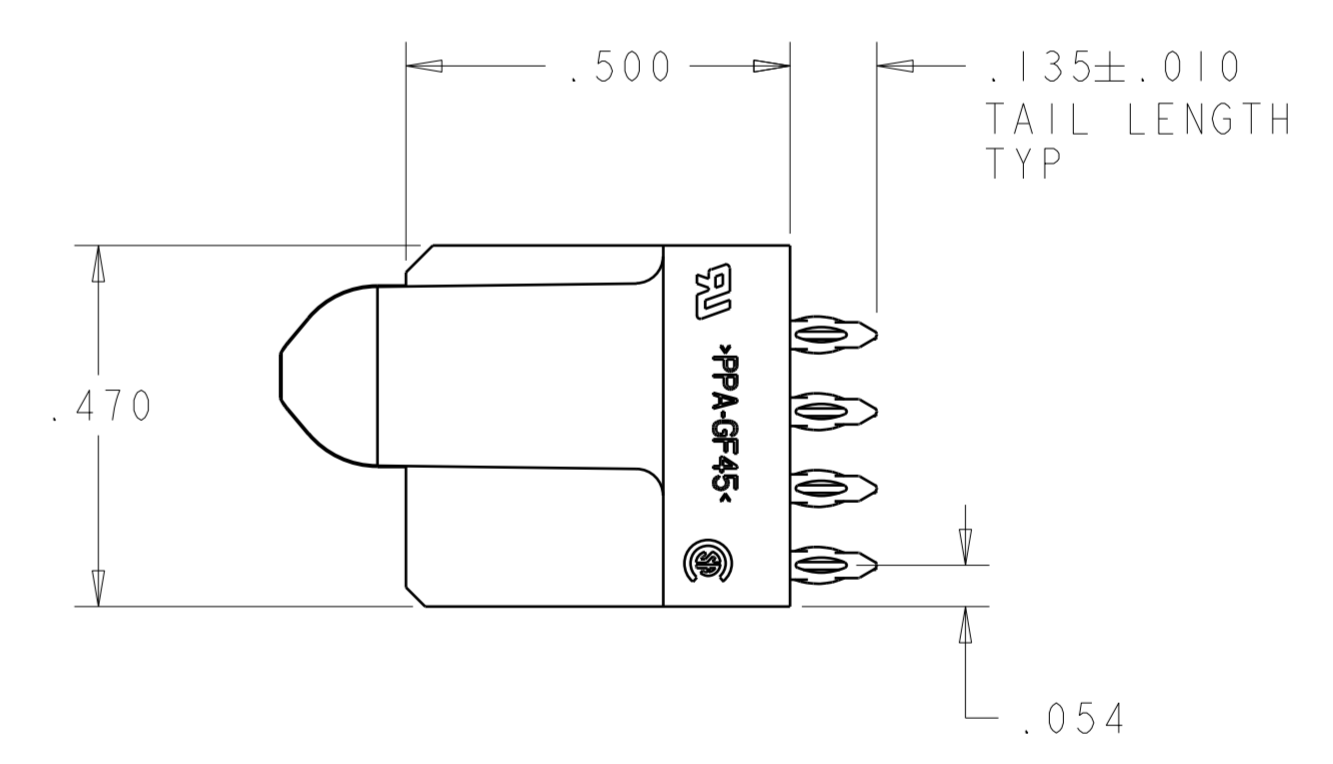
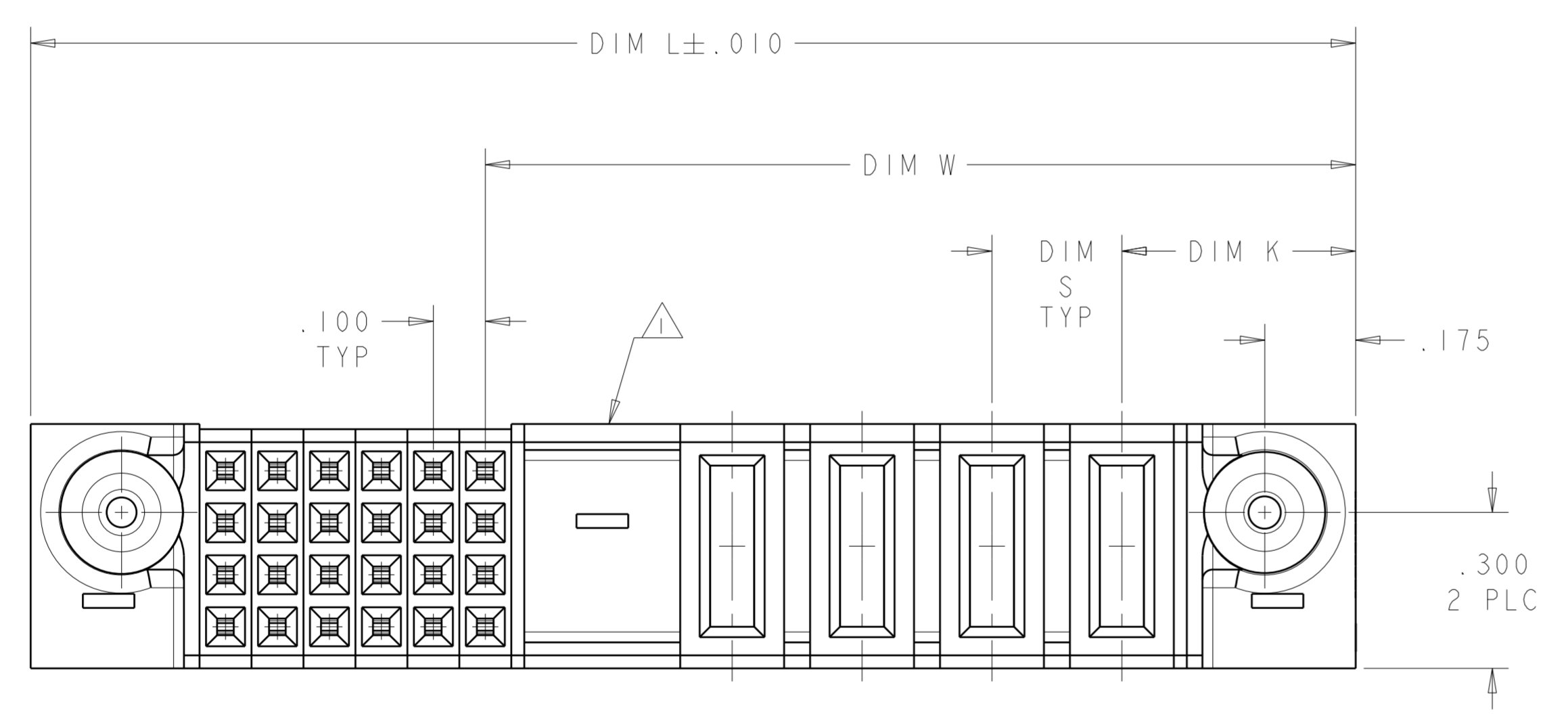


LOC	DIST	REVISIONS			
		REV	DATE	BY	APVD
ES	00	A	10OCT2006	CZ	SY



- ① OPTIONAL CENTER MODULE, WITH Ø.150 THRU HOLE OR HOLD DOWN FEATURE
- ② "AMP", PART NUMBER, AND DATE CODE TO BE MARKED IN AREA SHOWN, FAR SIDE
- ③ MATERIAL: HOUSING - GLASS FILLED HIGH TEMP THERMO PLASTIC, UL94 V-0
 SIGNAL CONTACT - HIGH CONDUCTIVITY COPPER ALLOY
 POWER CONTACT - HIGH CONDUCTIVITY COPPER ALLOY
- ④ CONTACT PLATING: SIGNAL CONTACTS - .000050 MIN Ni UNDER ALL
 .000030 MIN Au ON CONTACT AREA
 .000100 MIN Sn AT PCB INTERFACE
 POWER CONTACTS - .000050 MIN Ni UNDER ALL
 .000030 MIN Au ON CONTACT AREA
 .000100 MIN Sn AT PCB INTERFACE
- ⑤ MECHANICAL CONNECTOR KEEP OUT ZONE
- ⑥ DATUM AND BASIC DIMENSIONS ESTABLISHED BY CUSTOMER
- ⑦ PCB - ALL HOLE DIAMETERS ARE FINISHED HOLE SIZES
- ⑧ PCB - .0453 +/- .0010 DRILLED HOLES PLATED WITH .0003 MIN Sn
 OVER .001 TO .003 PLATING TO ACHIEVE A .040 DIA HOLE
- ⑨ VARIABLE DIMENSIONS SHOWN ON VIEW (SHEETS 2 AND 3).
- ⑩ POWER CONTACT AREA LUBRICATED WITH LUBRICANT.



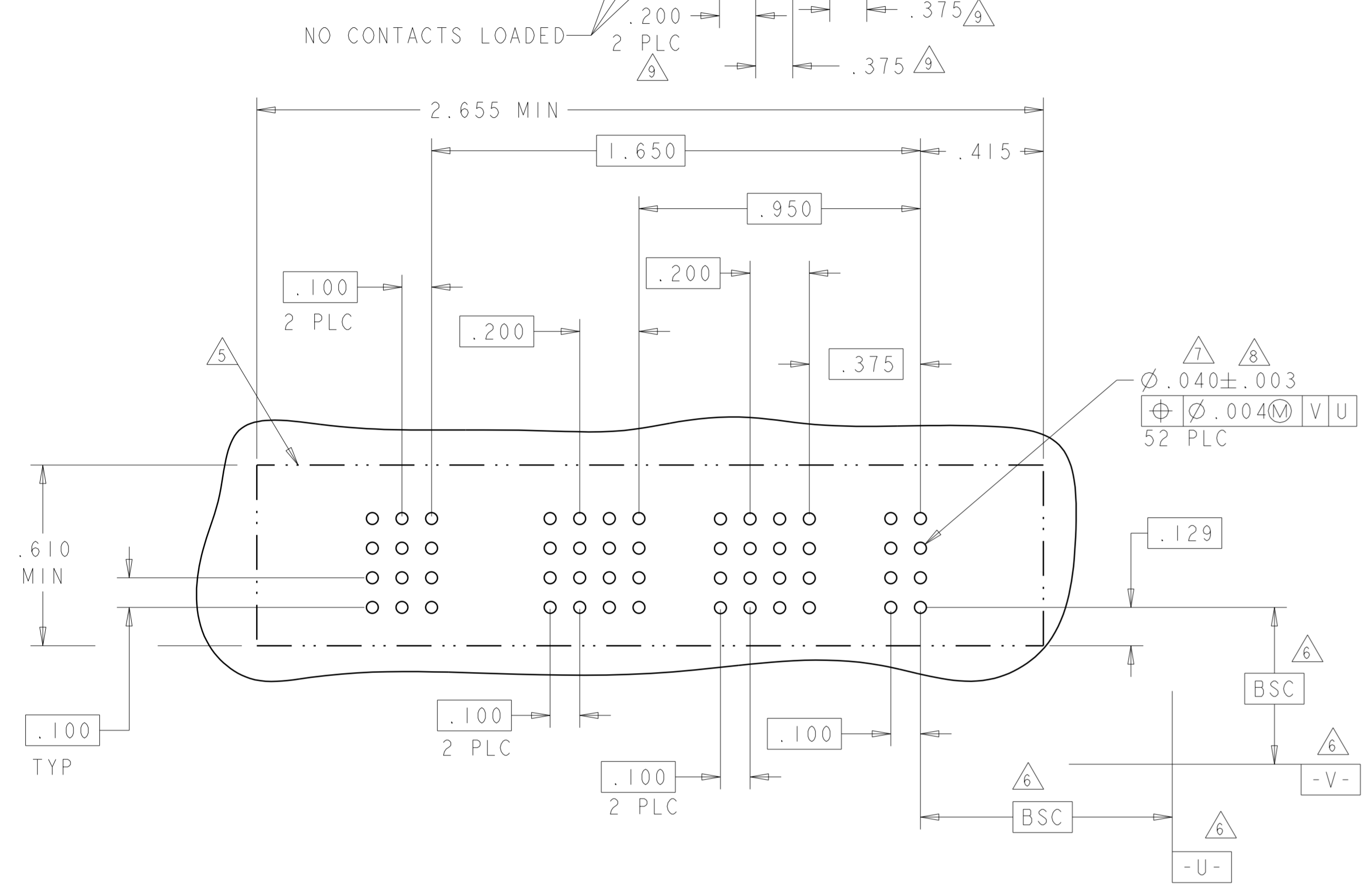
PRELIMINARY

5.100	⑨	2.375	5.450	.450	8P + 112S	1892432-4
3.800	⑨	3.175	4.150	.450	12P + 28S	1892432-3
2.275	⑨	1.750	2.625	.450	5P + 24S	1892432-2
2.925	.250	2.375	3.275	.450	8P + 24S	1892432-1
U	S	W	L	K	DESCRIPTION	PART NUMBER

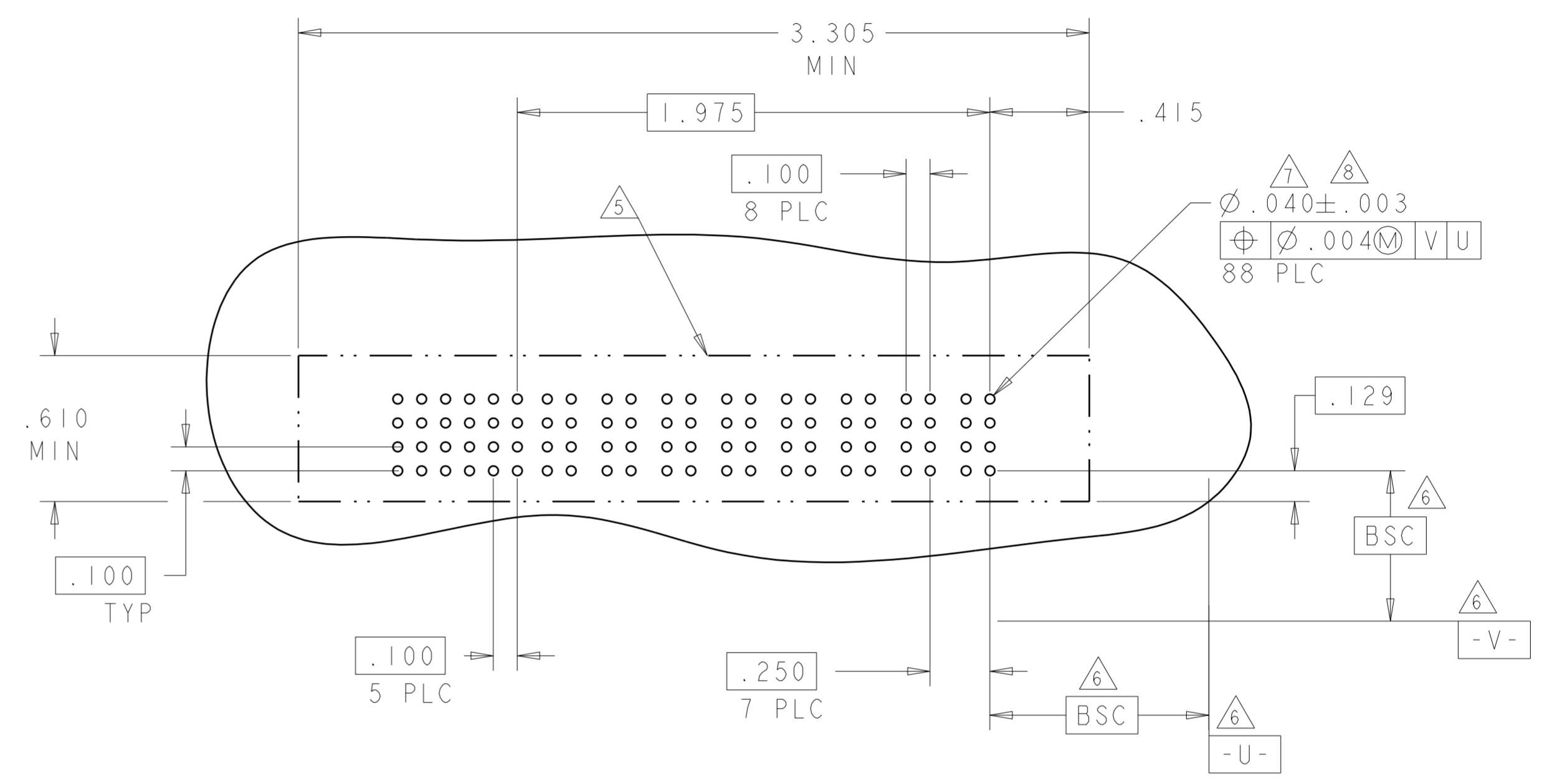
DIMENSIONS: INCHES 		TOLERANCES, UNLESS OTHERWISE SPECIFIED: 0 PLC ± 1 PLC ± 2 PLC ±.01 3 PLC ±.005 4 PLC ±.0020 ANGLES ±°P		DWN CECILY ZHOU CHK S ZHAO 10OCT2006		10OCT2006 Tyco Electronics incorporated Shanghai, P.R. 200233	
MATERIAL: ③		FINISH: ④		APVD S YAO PRODUCT SPEC 108-1973 APPLICATION SPEC 114-13038		NAME VERTICAL RECEPTACLE ASSEMBLY WITH GUIDES MULTI-BEAM XL SIZE A1 CASE CODE 00779 DRAWING NO C-1892432	
CUSTOMER DRAWING				SCALE 4:1		SHEET 1 OF 3 REV A	

LOC	DIST	REVISIONS			
ES	00	REV	DATE	BY	APPD
		1			
		2			

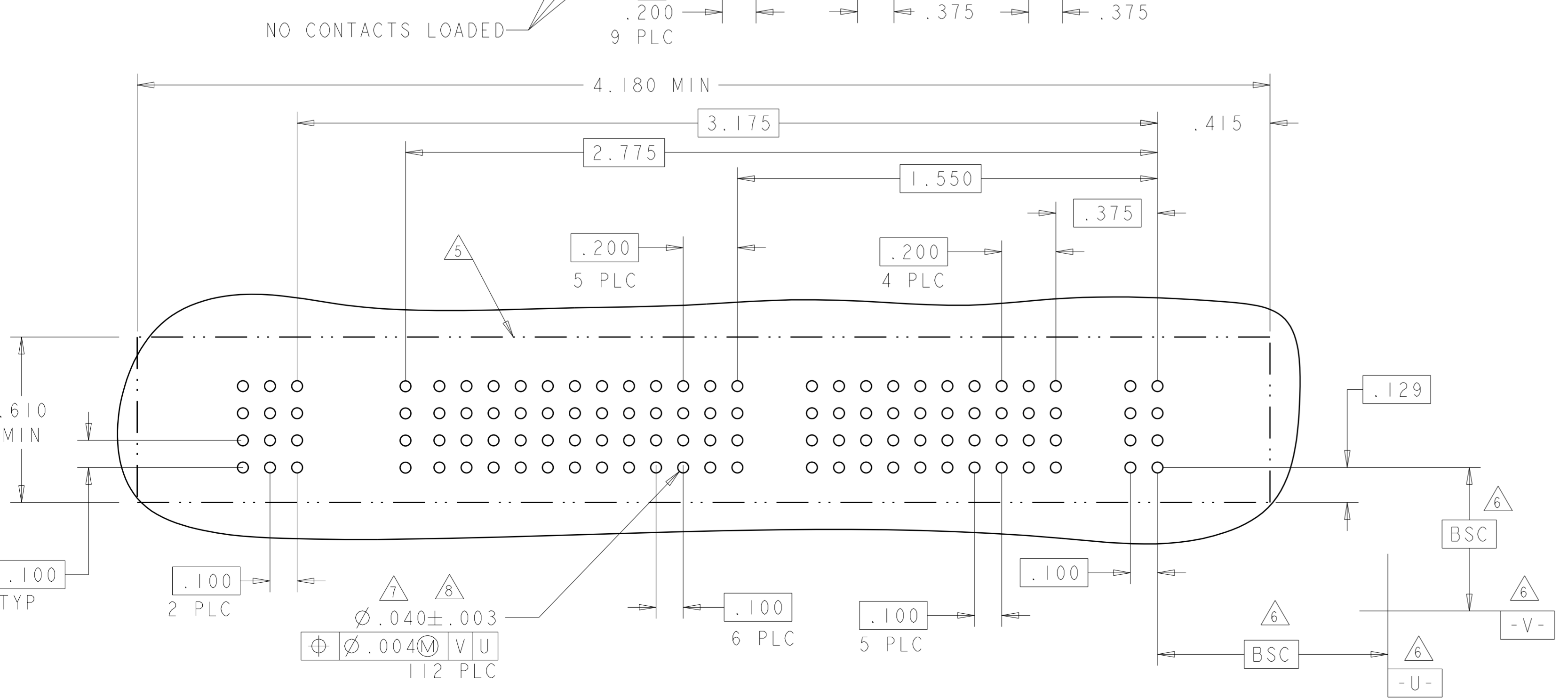
PART NUMBER	ROWS	SIGNAL						POWER					
		6	5	4	3	2	1	P5	P4	P3	P2	P1	
1892432-2	D C B A	AP	AP	AP	AP			GS	GS	GP	GP	GP	
		AP	AP	AP	AP								
		AP	AP	AP	AP								
		AP	AP	AP	AP								
5P + 24S													



ASSY PART NUMBER	ROWS	SIGNAL						POWER							
		6	5	4	3	2	1	P8	P7	P6	P5	P4	P3	P2	P1
1892432-1	D C B A	AP	AP	AP	AP	AP	AP	GP	GP	GP	GP	GS	GS	GS	GS
		AP	AP	AP	AP	AP	AP								
		AP	AP	AP	AP	AP	AP								
		AP	AP	AP	AP	AP	AP								
8P + 24S															



PART NUMBER	ROWS	SIGNAL							POWER											
		7	6	5	4	3	2	1	P12	P11	P10	P9	P8	P7	P6	P5	P4	P3	P2	P1
1892432-3	D C B A	AP	AP	AP	AP			AP	GP	GS	GS	GS	GS	GS	GP	GP	GP	GP	GP	GP
		AP	AP	AP	AP			AP												
		AP	AP	AP	AP			AP												
		AP	AP	AP	AP			AP												
12P + 28S																				

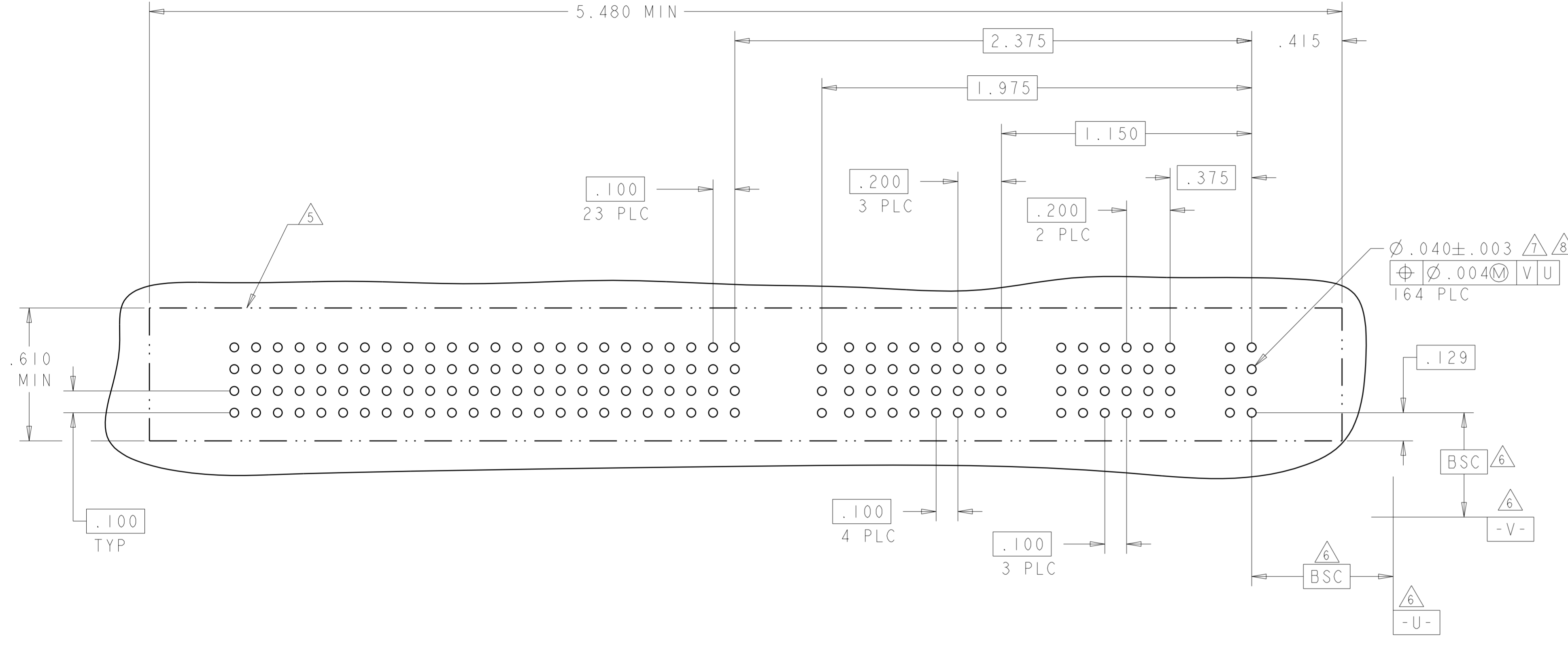


<small>THIS DRAWING IS A CONTROLLED DOCUMENT FOR TYCO ELECTRONICS CORPORATION. IT IS SUBJECT TO CHANGE AND THE CONTROLLING ENGINEERING DEPARTMENT SHOULD BE CONTACTED FOR THE LATEST REVISION.</small>		DWN: CECILY.ZHOU CHK: S.ZHAO APVD: S.YAO	10OCT2006 10OCT2006 10OCT2006	tyco Electronics Tyco Electronics incorporated Shanghai, P.R. 200233
DIMENSIONS: INCHES 	TOLERANCES, UNLESS OTHERWISE SPECIFIED: 0 PLC ±. 1 PLC ±. 2 PLC ±.01 3 PLC ±.005 4 PLC ±.0020 ANGLES ±30°	NAME: VERTICAL RECEPTACLE ASSEMBLY WITH GUIDES MULTI-BEAM XL PRODUCT SPEC: 108-1973 APPLICATION SPEC: 114-13038 WEIGHT:	SIZE: A1 CASE CODE: 00779 DRAWING NO: C-1892432 RESTRICTED TO:	SCALE: 4:1 SHEET: 2 OF 3 REV: A
MATERIAL:		FINISH:		CUSTOMER DRAWING

LOC	DIST	REVISIONS			
		NO.	DATE	BY	APPROVED
ES	00	1			
		2			
		3			

PART NUMBER	ROWS	SIGNAL																POWER																				
		28	27	26	25	24	23	22	21	20	19	18	17	16	15	14	13	12	11	10	9	8	7	6	5	4	3	2	1	P8	P7	P6	P5	P4	P3	P2	P1	
1892432-4	DCBA	A	A	A	A	A	A	A	A	A	A	A	A	A	A	A	A	A	A	A	A	A	A	A	A	A	A	A	A	A	GP	GS	GS	GS	GP	GP	GP	GP
		A	A	A	A	A	A	A	A	A	A	A	A	A	A	A	A	A	A	A	A	A	A	A	A	A	A	A	A	A	A	A	A	A	A	A		
		A	A	A	A	A	A	A	A	A	A	A	A	A	A	A	A	A	A	A	A	A	A	A	A	A	A	A	A	A	A	A	A	A	A	A	A	
		A	A	A	A	A	A	A	A	A	A	A	A	A	A	A	A	A	A	A	A	A	A	A	A	A	A	A	A	A	A	A	A	A	A	A	A	
8P + 112S																																						

NO CONTACTS LOADED $\begin{matrix} \triangle \\ 9 \end{matrix}$.200 5 PLC $\begin{matrix} \triangle \\ 9 \end{matrix}$.375 $\begin{matrix} \triangle \\ 9 \end{matrix}$.375



THIS DRAWING IS A CONTROLLED DOCUMENT FOR TYCO ELECTRONICS CORPORATION. IT IS SUBJECT TO CHANGE AND THE CONTROLLING ENGINEERING DEPARTMENT SHOULD BE CONTACTED FOR THE LATEST REVISION.			DWN CECILY.ZHOU 10OCT2006 CHR S.ZHAO 10OCT2006 APVD S.YAO NAME S. YAO	Tyco Electronics incorporated Shanghai, P.R. 200233
DIMENSIONS: INCHES 	TOLERANCES UNLESS OTHERWISE SPECIFIED: 0 PLC ± 1 PLC ± 2 PLC ±.01 3 PLC ±.005 4 PLC ±.0020 ANGLES 30°	PRODUCT SPEC 108-1973 APPLICATION SPEC 114-13038 WEIGHT MATERIAL FINISH	CUSTOMER DRAWING SCALE 4:1 SHEET 3 OF 3 REV A	RESTRICTED TO SIZE A1 CAE CODE 00779 DRAWING NO C-1892432



Компания «ЭлектроПласт» предлагает заключение долгосрочных отношений при поставках импортных электронных компонентов на взаимовыгодных условиях!

Наши преимущества:

- Оперативные поставки широкого спектра электронных компонентов отечественного и импортного производства напрямую от производителей и с крупнейших мировых складов;
- Поставка более 17-ти миллионов наименований электронных компонентов;
- Поставка сложных, дефицитных, либо снятых с производства позиций;
- Оперативные сроки поставки под заказ (от 5 рабочих дней);
- Экспресс доставка в любую точку России;
- Техническая поддержка проекта, помощь в подборе аналогов, поставка прототипов;
- Система менеджмента качества сертифицирована по Международному стандарту ISO 9001;
- Лицензия ФСБ на осуществление работ с использованием сведений, составляющих государственную тайну;
- Поставка специализированных компонентов (Xilinx, Altera, Analog Devices, Intersil, Interpoint, Microsemi, Aeroflex, Peregrine, Syfer, Eurofarad, Texas Instrument, Miteq, Cobham, E2V, MA-COM, Hittite, Mini-Circuits, General Dynamics и др.);

Помимо этого, одним из направлений компании «ЭлектроПласт» является направление «Источники питания». Мы предлагаем Вам помощь Конструкторского отдела:

- Подбор оптимального решения, техническое обоснование при выборе компонента;
- Подбор аналогов;
- Консультации по применению компонента;
- Поставка образцов и прототипов;
- Техническая поддержка проекта;
- Защита от снятия компонента с производства.



Как с нами связаться

Телефон: 8 (812) 309 58 32 (многоканальный)

Факс: 8 (812) 320-02-42

Электронная почта: org@eplast1.ru

Адрес: 198099, г. Санкт-Петербург, ул. Калинина, дом 2, корпус 4, литера А.