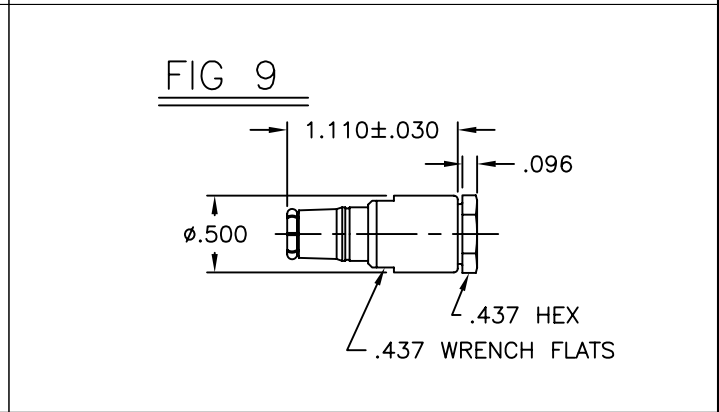
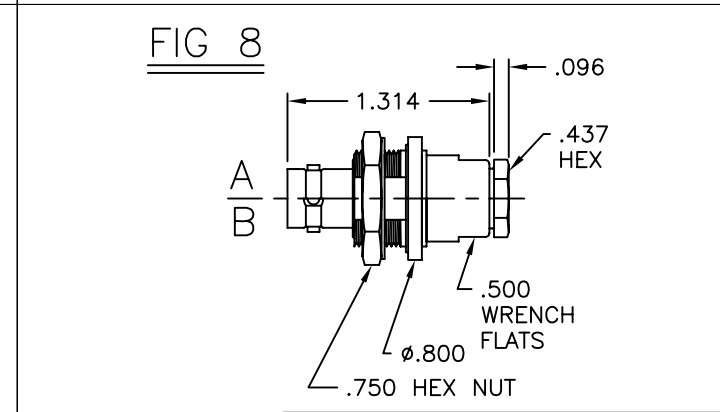
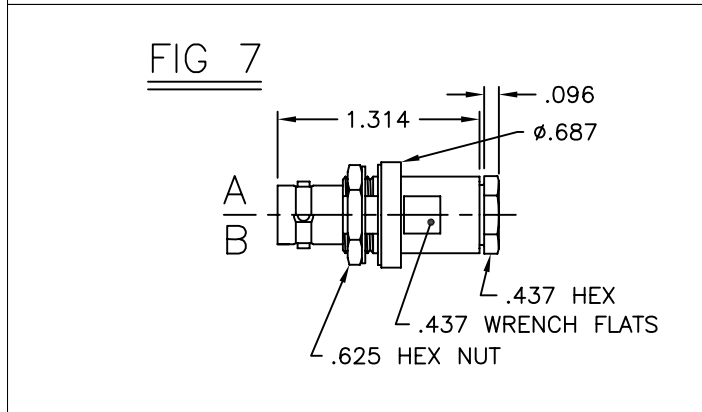
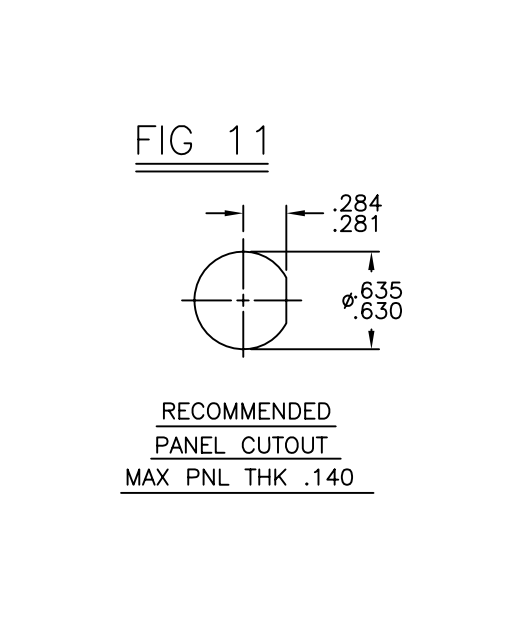
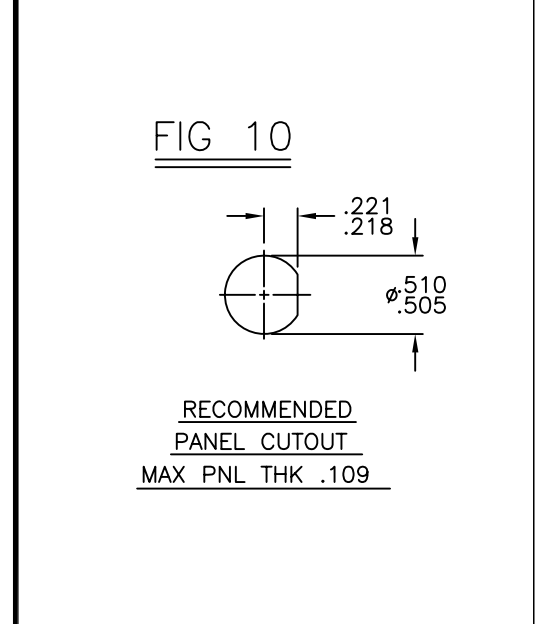
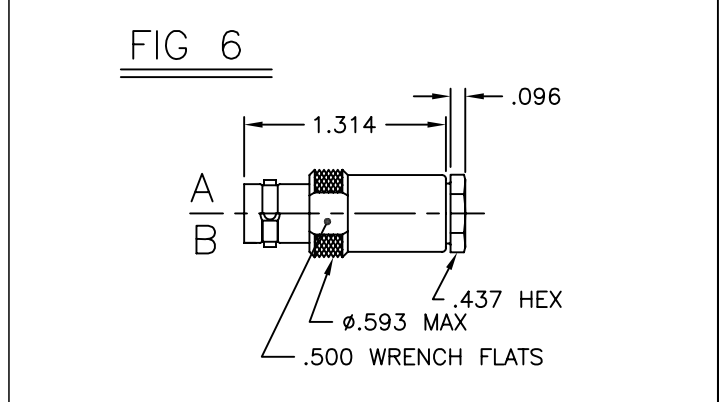
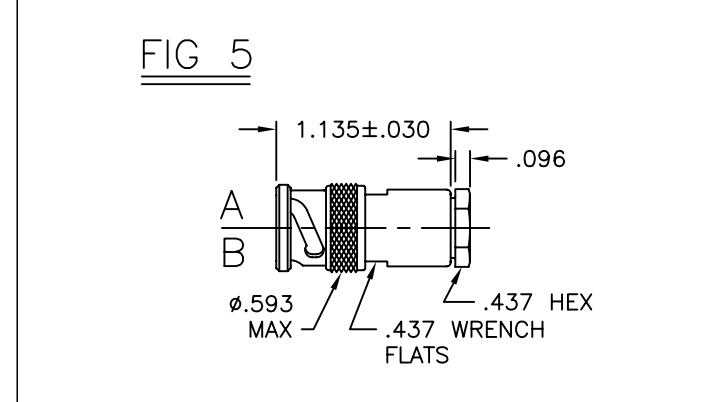
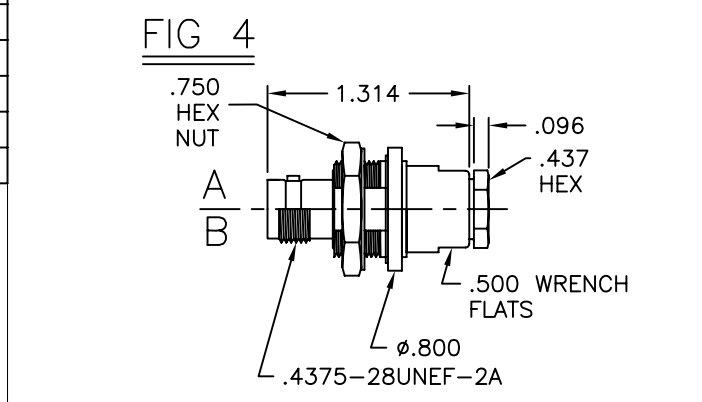
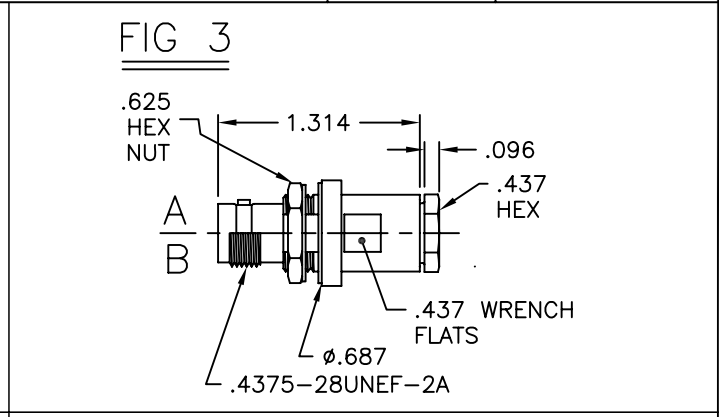
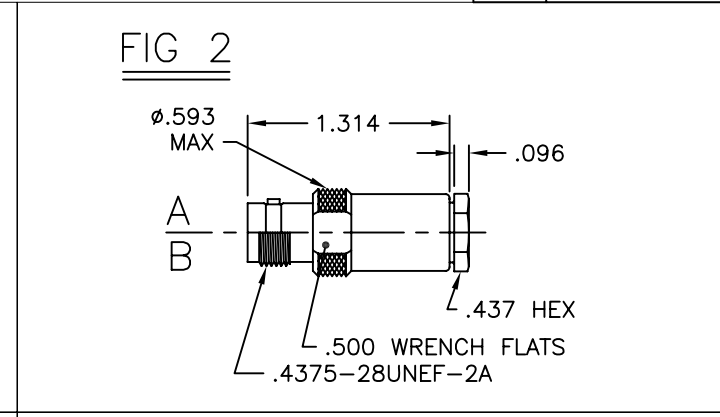
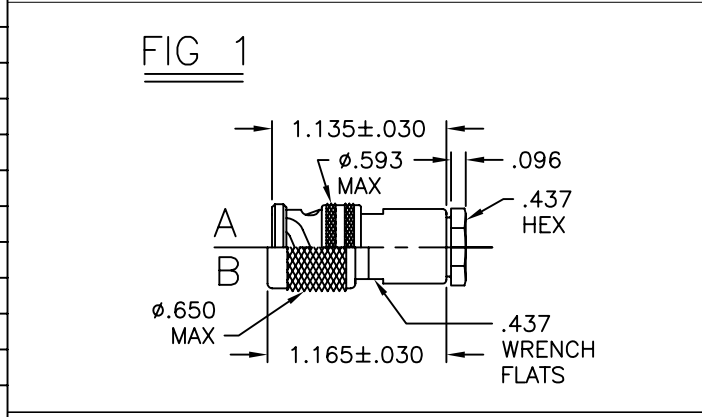


THE INFORMATION CONTAINED HEREON IS THE PROPERTY OF EMERSON NETWORK POWER, RECEIPT, POSSESSION OR TRANSMITTAL OF THIS DRAWING DOES NOT LICENSE OR IMPLY ANY RIGHT TO USE, SELL, PROTOTYPE OR MANUFACTURE FROM THIS INFORMATION. NO REPRODUCTIONS OR PUBLICATION OF THIS INFORMATION, IN WHOLE OR IN PART, SHALL BE MADE WITHOUT WRITTEN AUTHORIZATION FROM EMERSON NETWORK POWER.

DWG NO.	305-0891	SH 1	CUSTOMER	CUSTOMER P/N	CUSTOMER REV.
---------	----------	------	----------	--------------	---------------

DASH NO	CONNECTOR TYPE	MATERIAL	ASSEMBLE PER	FIG	MTG HOLE FIG
-1	PL75	310-0002-33	TAI-189	1A	-
-2	CJ70	3-0043-33		2A	-
-3	BJ79	3-0018-33		3A	10
-4	BJ74	3-0055-33		4A	11
-5	PL375	315-0011-33		1B	-
-6	CJ370	3-0066-33		2B	-
-7	BJ379	3-0074-33		3B	10
-8	BJ374	3-0073-33		4B	11
-9	PL74	310-0025-33		5A	-
-10	CJ70TL	3-0217-33		6A	-
-11	BJ79TL	3-0112-33		7A	10
-12	BJ74TL	3-0105-33		8A	11
-13	PL75FL	310-0006-33		5B	-
-14	CJ70FL	3-0101-33		6B	-
-15	BJ79FL	3-0052-33		7B	10
-16	BJ74FL	3-0099-33		8B	11
-17	PL73	310-0038-33		9	-

REVISIONS			
REV	DESCRIPTION	DATE	APPROVED
A	ECO 52204	3/15/10	T.KOHLER



- 4. EXCEPT REPLACE CLAMP NUT 8-1580-33 WITH 8-1580-3
- 3. CONCENTRIC TWINAX/TRIAX, 2-LUG, 3-LUG, 4-LUG AND THREADED CABLE PLUGS/RECEPTACLES, INSULATED & NONINSULATED BULKHEAD MOUNT RECEPTACLES & PUSH-ON CABLE PLUGS FOR HUBER SUHNER CABLE # G02330HT
- 2. FINISH TFS-1A (NICKEL)
- 1. ALL DIM ARE IN INCHES

UNLESS OTHERWISE SPECIFIED DIMENSIONS ARE IN INCHES TOLERANCES ARE:

FRACTIONS	DECIMALS	ANGLES
±	.XX ±	±
	.XXX ±	
	.XXXX ±	

EMERSON Network Power **Connectivity Solutions**

SIGNATURES	DATE
DRAWN BY J.CRAWFORD	8/6/10
CHECKED BY C.WALLACE	8/9/10
APPROVED BY T.KOHLER	8/9/10
APPROVED BY	

"70 SERIES-G02330HT			
SIZE B	CAGE CODE 14949	DWG NO. 305-0891	REV A
SCALE N/A	DATE 10/25/93	SHEET 1 OF 1	



Компания «ЭлектроПласт» предлагает заключение долгосрочных отношений при поставках импортных электронных компонентов на взаимовыгодных условиях!

Наши преимущества:

- Оперативные поставки широкого спектра электронных компонентов отечественного и импортного производства напрямую от производителей и с крупнейших мировых складов;
- Поставка более 17-ти миллионов наименований электронных компонентов;
- Поставка сложных, дефицитных, либо снятых с производства позиций;
- Оперативные сроки поставки под заказ (от 5 рабочих дней);
- Экспресс доставка в любую точку России;
- Техническая поддержка проекта, помощь в подборе аналогов, поставка прототипов;
- Система менеджмента качества сертифицирована по Международному стандарту ISO 9001;
- Лицензия ФСБ на осуществление работ с использованием сведений, составляющих государственную тайну;
- Поставка специализированных компонентов (Xilinx, Altera, Analog Devices, Intersil, Interpoint, Microsemi, Aeroflex, Peregrine, Syfer, Eurofarad, Texas Instrument, Miteq, Cobham, E2V, MA-COM, Hittite, Mini-Circuits, General Dynamics и др.);

Помимо этого, одним из направлений компании «ЭлектроПласт» является направление «Источники питания». Мы предлагаем Вам помощь Конструкторского отдела:

- Подбор оптимального решения, техническое обоснование при выборе компонента;
- Подбор аналогов;
- Консультации по применению компонента;
- Поставка образцов и прототипов;
- Техническая поддержка проекта;
- Защита от снятия компонента с производства.



Как с нами связаться

Телефон: 8 (812) 309 58 32 (многоканальный)

Факс: 8 (812) 320-02-42

Электронная почта: org@eplast1.ru

Адрес: 198099, г. Санкт-Петербург, ул. Калинина, дом 2, корпус 4, литера А.