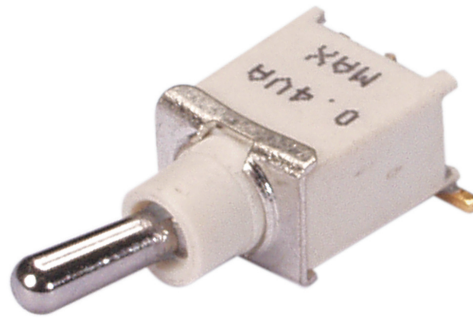


SERIES 34E Sealed Surface Mount Toggle Switches

FEATURES

- Save Space and Weight
- SPDT Circuitry
- Choice of Actuators and Terminations
- Sealed per IP67



MODELS in inches (and millimeters)

M6

SPDT

| MODEL NO. | SWITCH POSITION | | |
|-------------|-----------------|------|------|
| WMSP1 | ON | NONE | ON |
| WMSP2 | ON | NONE | (ON) |
| WMSP3 | ON | OFF | ON |
| WMSP4 | (ON) | OFF | (ON) |
| WMSP5 | ON | OFF | (ON) |
| TERM. COMM. | 2-3 | OPEN | 2-1 |

()=MOMENTARY

SCHEMATIC

Dimensions: .148 (3.78), .320 (8.13), .410 (10.40), .200 (5.08), .100 (2.54), .020 (0.62), .240 (6.10), .162 (4.11), .100 (2.52), .030 (0.76), .300 (7.62), .140 (3.56), .150 (3.81), .290 (7.37), .040 (1.02), .080 (2.03), .020 (0.51), EPOXY SEAL.

S6

SPDT

| MODEL NO. | SWITCH POSITION | | |
|-------------|-----------------|------|------|
| WMSP1 | ON | NONE | ON |
| WMSP2 | ON | NONE | (ON) |
| WMSP3 | ON | OFF | ON |
| WMSP4 | (ON) | OFF | (ON) |
| WMSP5 | ON | OFF | (ON) |
| TERM. COMM. | 2-3 | OPEN | 2-1 |

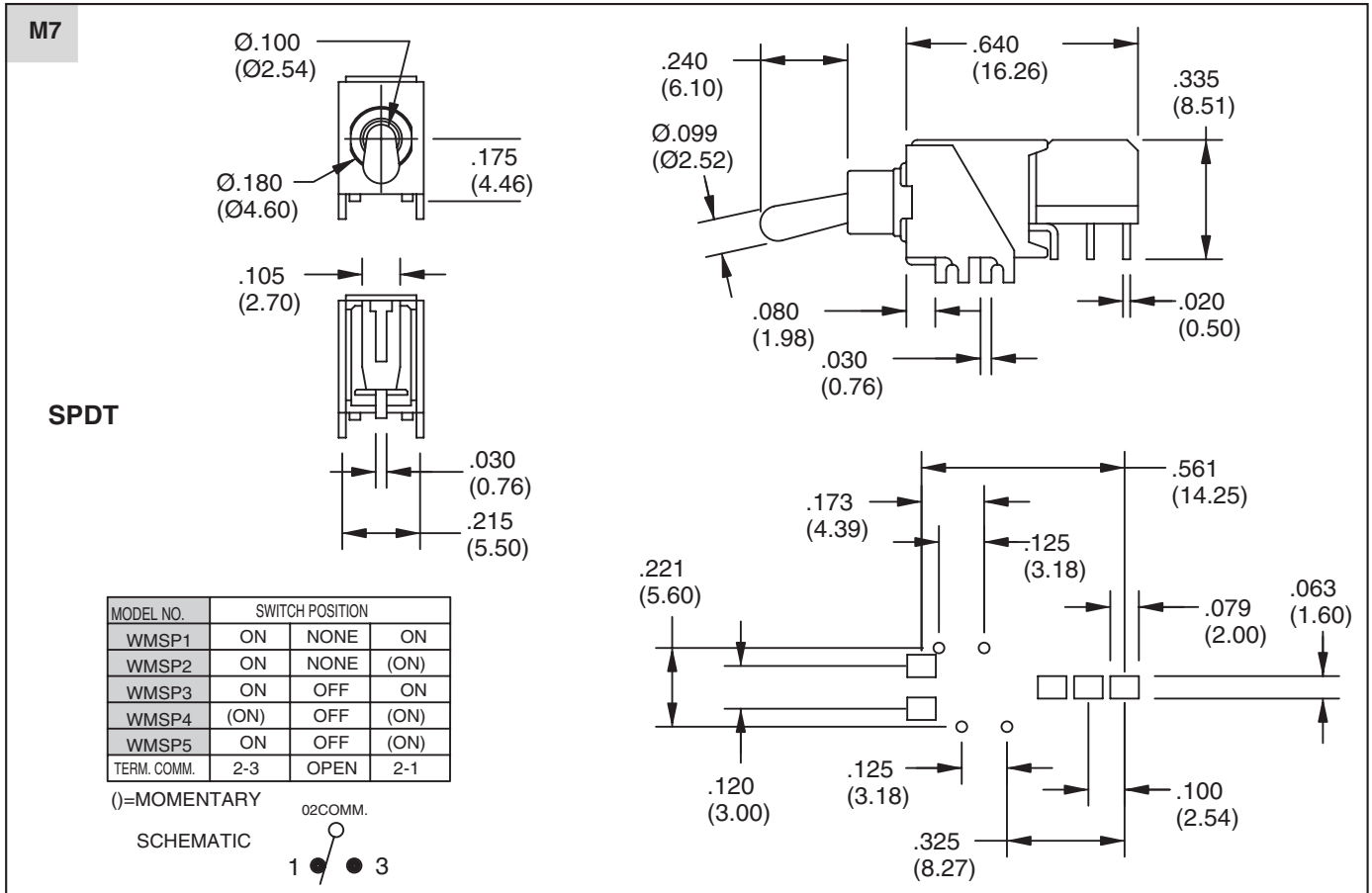
()=MOMENTARY

SCHEMATIC

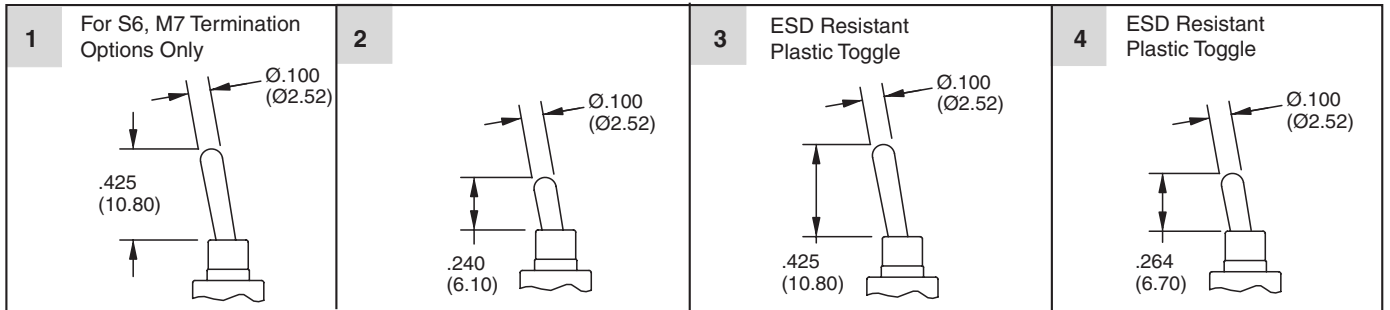
Dimensions: .315 (8.00), Ø.179 (Ø4.55), .323 (8.20), .276 (7.00), .100 (2.54), .240 (6.10), .162 (4.11), .100 (2.52), .071 (1.80), .280 (7.10), .366 (9.30), .059 (1.50), .100 (2.54), .079 (2.00), .032 (0.80), .020 (0.51), EPOXY SEAL.

Toggle Switches

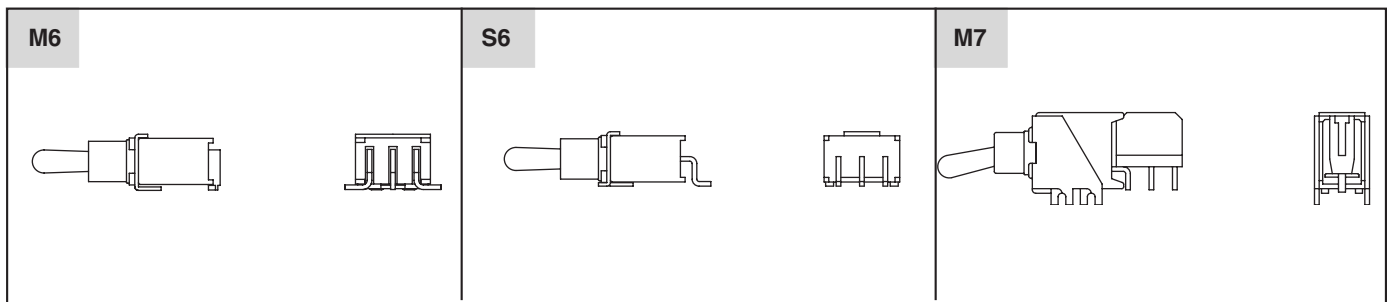
Grayhill, Inc. • 561 Hillgrove Avenue • LaGrange, Illinois 60525-5997 • USA • Phone: 708-354-1040 • Fax: 708-354-2820 • www.grayhill.com



ACTUATOR OPTIONS in inches (and millimeters)

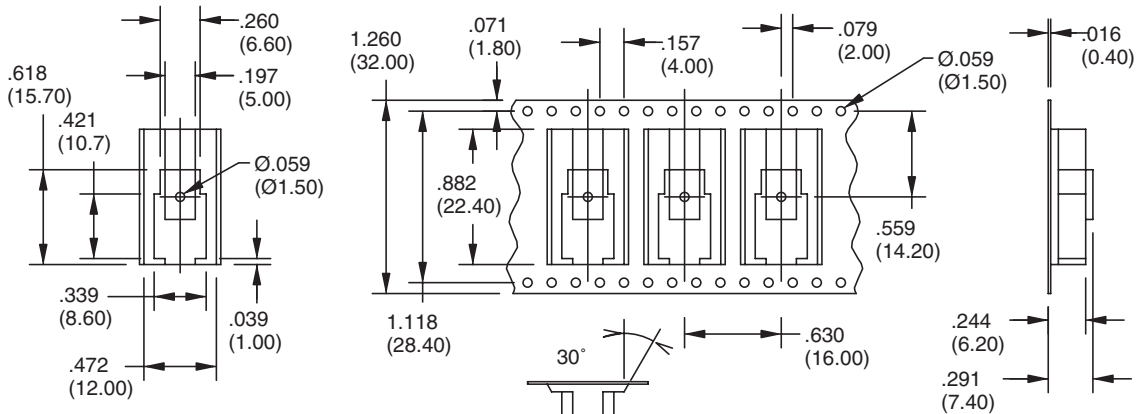


TERMINATION OPTIONS

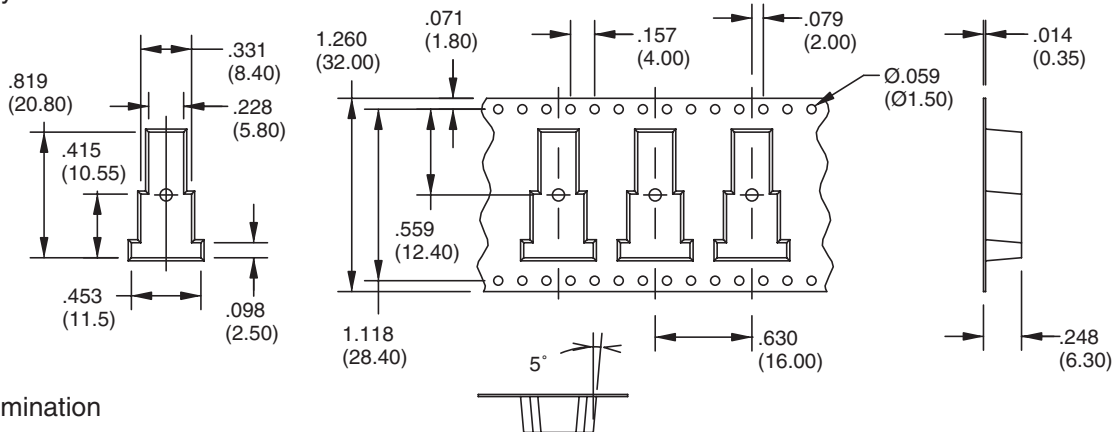


TAPE AND REEL PACKAGING in inches (and millimeters)

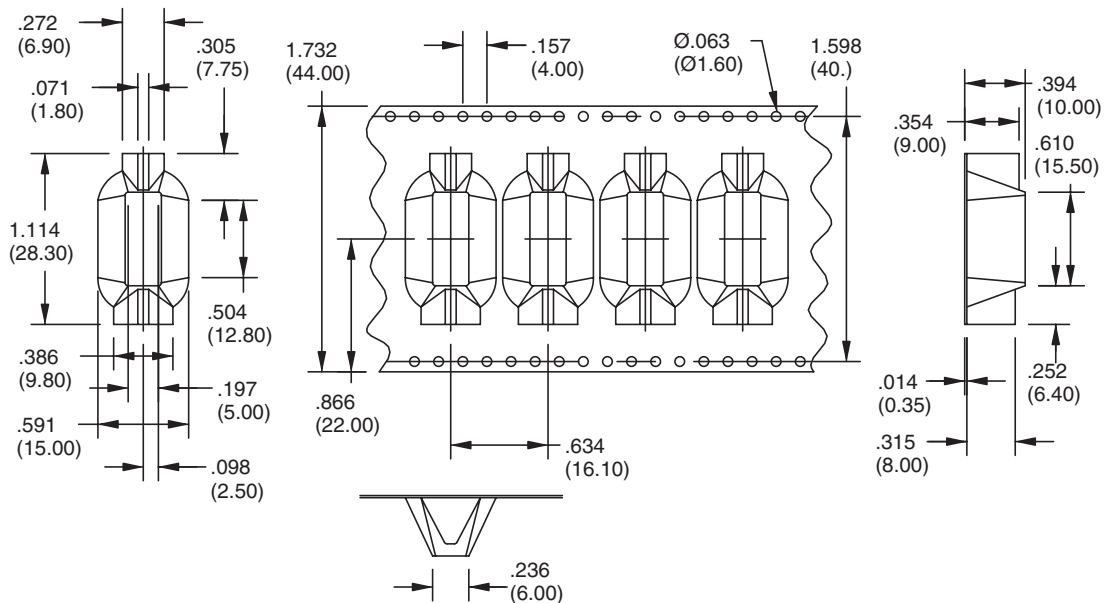
For M6 Termination
Option Only



For S6 Termination
Option Only



For M7 Termination
Option Only



SPECIFICATIONS

RATINGS

Contact Rating: 0.4 VA max. @ 20V max. (AC or DC)

Mechanical and Electrical Life: 30,000 make-and-break cycles at full load

Contact Resistance: 20 milliohms max. typ. initial @ 2-4 VDC, 100 mA

Insulation Resistance: 1,000 megaohms minimum

Dielectric Strength: 1,500 V RMS @ sea level

Operating Temperature: -30°C to 85°C

MATERIALS

Case and Bushings: Glass-filled nylon 4/6, flame retardant, heat stabilized (UL94V-0)

Actuator: Brass, chrome plated

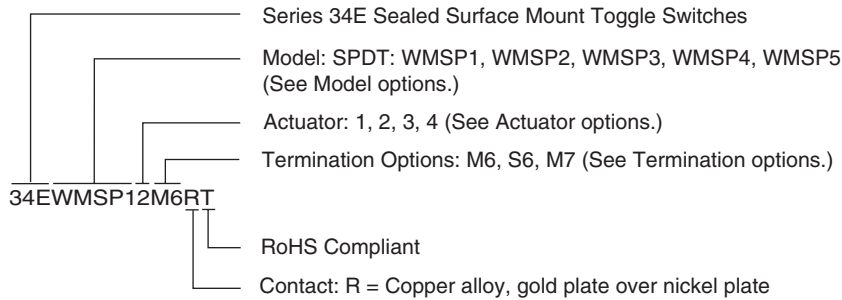
Contacts: Copper alloy, gold plate over nickel plate

Terminals: Copper alloy, tin plate over nickel plate

Terminal Seal: Epoxy

Tape and Reel: 500 pcs/per reel

ORDERING INFORMATION



Available from your local Grayhill Component Distributor.
For prices and discounts, contact a local Sales Office, an authorized local Distributor or Grayhill.



Компания «ЭлектроПласт» предлагает заключение долгосрочных отношений при поставках импортных электронных компонентов на взаимовыгодных условиях!

Наши преимущества:

- Оперативные поставки широкого спектра электронных компонентов отечественного и импортного производства напрямую от производителей и с крупнейших мировых складов;
- Поставка более 17-ти миллионов наименований электронных компонентов;
- Поставка сложных, дефицитных, либо снятых с производства позиций;
- Оперативные сроки поставки под заказ (от 5 рабочих дней);
- Экспресс доставка в любую точку России;
- Техническая поддержка проекта, помощь в подборе аналогов, поставка прототипов;
- Система менеджмента качества сертифицирована по Международному стандарту ISO 9001;
- Лицензия ФСБ на осуществление работ с использованием сведений, составляющих государственную тайну;
- Поставка специализированных компонентов (Xilinx, Altera, Analog Devices, Intersil, Interpoint, Microsemi, Aeroflex, Peregrine, Syfer, Eurofarad, Texas Instrument, Miteq, Cobham, E2V, MA-COM, Hittite, Mini-Circuits, General Dynamics и др.);

Помимо этого, одним из направлений компании «ЭлектроПласт» является направление «Источники питания». Мы предлагаем Вам помощь Конструкторского отдела:

- Подбор оптимального решения, техническое обоснование при выборе компонента;
- Подбор аналогов;
- Консультации по применению компонента;
- Поставка образцов и прототипов;
- Техническая поддержка проекта;
- Защита от снятия компонента с производства.



Как с нами связаться

Телефон: 8 (812) 309 58 32 (многоканальный)

Факс: 8 (812) 320-02-42

Электронная почта: org@eplast1.ru

Адрес: 198099, г. Санкт-Петербург, ул. Калинина, дом 2, корпус 4, литера А.