

VXK SERIES

UPGRADE

105°C 5000 hours, Ultra Miniaturized

• Load Life : 105°C 5000 hours.

RoHS compliance



◆SPECIFICATIONS

Items	Characteristics								
Category Temperature Range	-25~+105°C								
Rated Voltage Range	400~500Vdc								
Capacitance Tolerance	±20%(20°C,120Hz)								
Leakage Current(MAX)	$I = 3\sqrt{CV}$ (After 5 minutes application of rated voltage) I =Leakage Current(μ A) C =Capacitance(μ F) V =Rated Voltage(Vdc)								
Dissipation Factor(MAX)	<table border="1"> <tr> <td>Rated Voltage (Vdc)</td> <td>400~450</td> <td>475, 500</td> <td>(20°C,120Hz)</td> </tr> <tr> <td>tanδ</td> <td>0.20</td> <td>0.25</td> <td></td> </tr> </table>	Rated Voltage (Vdc)	400~450	475, 500	(20°C,120Hz)	tan δ	0.20	0.25	
Rated Voltage (Vdc)	400~450	475, 500	(20°C,120Hz)						
tan δ	0.20	0.25							
Endurance	After applying rated voltage with rated ripple current for 5000 hours at 105°C, the capacitors shall meet the following requirements. <table border="1"> <tr> <td>Capacitance Change</td> <td>Within ±20% of the initial value.</td> </tr> <tr> <td>Dissipation Factor</td> <td>Not more than 200% of the specified value.</td> </tr> <tr> <td>Leakage Current</td> <td>Not more than the specified value.</td> </tr> </table>	Capacitance Change	Within ±20% of the initial value.	Dissipation Factor	Not more than 200% of the specified value.	Leakage Current	Not more than the specified value.		
Capacitance Change	Within ±20% of the initial value.								
Dissipation Factor	Not more than 200% of the specified value.								
Leakage Current	Not more than the specified value.								
Low Temperature Stability Impedance Ratio(MAX)	<table border="1"> <tr> <td>Rated Voltage (Vdc)</td> <td>400~450</td> <td>475, 500</td> <td>(120Hz)</td> </tr> <tr> <td>Z(-25°C)/Z(20°C)</td> <td>8</td> <td>12</td> <td></td> </tr> </table>	Rated Voltage (Vdc)	400~450	475, 500	(120Hz)	Z(-25°C)/Z(20°C)	8	12	
Rated Voltage (Vdc)	400~450	475, 500	(120Hz)						
Z(-25°C)/Z(20°C)	8	12							

◆MULTIPLIER FOR RIPPLE CURRENT

Frequency (Hz)	60(50)	120(100)	300	500	1k	10k \leq
Coefficient	0.80	1.00	1.15	1.20	1.25	1.40

◆OPTION

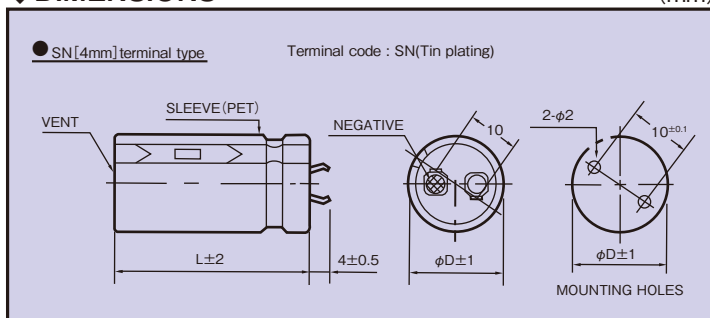
	Code
PET Sleeve without plate	EFC

◆PART NUMBER

□□□ VXK □□□□□ M □□□ SN D×L
 Rated Voltage Series Capacitance Capacitance Tolerance Option Terminal Code Case Size

◆DIMENSIONS

(mm)



◆ STANDARD SIZE

Cap(μF) Vdc φD	400								420							
	φ22		φ25		φ30		φ35		φ22		φ25		φ30		φ35	
120									22×25	0.92						
150	22×25	1.01							22×30	1.08						
180	22×30	1.17	25×25	1.13					22×30	1.16	25×25	1.12				
									22×35	1.23						
220	22×35	1.33	25×30	1.31					22×35	1.33	25×30	1.30				
									22×40	1.40						
270	22×40	1.52	25×30	1.40	30×25	1.33			22×40	1.51	25×35	1.49	30×25	1.32		
			25×35	1.50					22×45	1.58						
330	22×45	1.71	25×35	1.61					22×50	1.78	25×40	1.69	30×30	1.54	35×25	1.40
	22×50	1.78	25×40	1.70	30×30	1.55										
390	22×50	1.90	25×40	1.80	30×30	1.60	35×25	1.43	22×55	1.96	25×45	1.88	30×35	1.75	35×30	1.64
	22×55	1.97	25×45	1.89					22×60	2.02						
470	22×60	2.18	25×50	2.10	30×35	1.82	35×30	1.68			25×50	2.10	30×40	1.96	35×30	1.70
											25×55	2.17		35×35	1.85	
560			25×55	2.31	30×40	2.04	35×35	1.92			25×60	2.40	30×45	2.20	35×35	1.94
													30×50	2.29	35×40	2.07
680					30×45	2.31	35×35	2.00					30×50	2.43	35×40	2.17
					30×50	2.42	35×40	2.15					30×55	2.51	35×45	2.29
820					30×55	2.64	35×45	2.37							35×45	2.41
															35×50	2.50
1000							35×50	2.58								
1200							35×60	2.95								

Cap(μF) Vdc φD	450								475							
	φ22		φ25		φ30		φ35		φ22		φ25		φ30		φ35	
82									22×25	0.74						
100									22×30	0.84	25×25	0.85				
120	22×25	0.93							22×30	0.91	25×30	0.95				
150	22×30	1.09	25×25	1.06					22×35	1.05	25×30	1.04	30×25	1.05		
180	22×35	1.24	25×30	1.22					22×40	1.19	25×35	1.19	30×30	1.19		
220	22×40	1.41	25×30	1.31	30×25	1.26			22×45	1.34	25×40	1.35	30×30	1.28	35×25	1.22
			25×35	1.39												
270	22×45	1.59	25×35	1.50	30×30	1.46	35×25	1.35	22×55	1.56	25×45	1.52	30×35	1.47	35×30	1.43
	22×50	1.65	25×40	1.58												
330	22×55	1.85	25×45	1.78	30×30	1.55	35×25	1.41			25×50	1.71	30×40	1.66	35×30	1.50
					30×35	1.67	35×30	1.58								
390	22×60	2.03	25×50	1.97	30×35	1.75	35×30	1.61			25×60	1.95	30×40	1.75	35×35	1.70
					30×40	1.87										
470			25×55	2.18	30×40	1.97	35×35	1.84					30×50	2.04	35×40	1.90
			25×60	2.26	30×45	2.08										
560					30×50	2.29	35×40	2.06					30×60	2.33	35×45	2.11
680					30×55	2.54	35×45	2.28							35×55	2.45
					30×60	2.63										
820							35×50	2.55								
							35×55	2.66								
1000							35×60	2.93								

Cap(μF) Vdc φD	500							
	φ22		φ25		φ30		φ35	
68	22×25	0.69						
82	22×30	0.77						
100	22×30	0.85						
120	22×35	0.96	25×30	0.96				
150	22×40	1.11	25×30	1.06				
180	22×45	1.25	25×35	1.20	30×30	1.20	35×25	1.16
220	22×50	1.40	25×40	1.36	30×30	1.29	35×30	1.35
270	22×60	1.62	25×50	1.60	30×35	1.48	35×30	1.43
330			25×55	1.78	30×40	1.67	35×35	1.63
390					30×45	1.85	35×40	1.82
470					30×55	2.14	35×45	2.02
560					30v60	2.34	35×50	2.23
680							35×55	2.44

↑ Ripple Current (A r.m.s./120Hz, 105°C)
 ↑ Case Size φD×L(mm)

Mouser Electronics

Authorized Distributor

Click to View Pricing, Inventory, Delivery & Lifecycle Information:

Rubycon:

[500VXK390MEFCSN35X40](#) [450VXK270MEFCSN22X50](#) [450VXK330MEFCSN30X35](#) [420VXK560MEFCSN30X50](#)
[450VXK470MEFCSN30X45](#) [450VXK680MEFCSN30X60](#) [450VXK220MEFCSN25X35](#) [450VXK270MEFCSN25X40](#)
[450VXK390MEFCSN30X40](#) [450VXK270MEFCSN35X25](#) [450VXK820MEFCSN35X55](#) [500VXK150MEFCSN25X30](#)
[450VXK470MEFCSN25X60](#) [400VXK1000MEFCSN35X50](#) [400VXK1200MEFCSN35X60](#) [400VXK150MEFCSN22X25](#)
[400VXK180MEFCSN22X30](#) [400VXK180MEFCSN25X25](#) [450VXK560MEFCSN35X40](#) [450VXK680MEFCSN35X45](#)
[450VXK330MEFCSN35X25](#) [450VXK330MEFCSN35X30](#) [450VXK390MEFCSN25X50](#) [450VXK390MEFCSN35X30](#)
[450VXK470MEFCSN35X35](#) [450VXK560MEFCSN30X50](#) [450VXK220MEFCSN22X40](#) [450VXK220MEFCSN30X25](#)
[450VXK270MEFCSN25X35](#) [450VXK270MEFCSN30X30](#) [450VXK330MEFCSN22X55](#) [450VXK330MEFCSN25X45](#)
[420VXK820MEFCSN35X50](#) [450VXK120MEFCSN22X25](#) [450VXK150MEFCSN22X30](#) [450VXK150MEFCSN25X25](#)
[450VXK180MEFCSN22X35](#) [450VXK180MEFCSN25X30](#) [420VXK470MEFCSN25X55](#) [420VXK470MEFCSN30X40](#)
[420VXK470MEFCSN35X35](#) [420VXK560MEFCSN35X40](#) [420VXK680MEFCSN30X55](#) [420VXK680MEFCSN35X45](#)
[420VXK330MEFCSN30X30](#) [420VXK330MEFCSN35X25](#) [420VXK390MEFCSN22X60](#) [420VXK390MEFCSN25X45](#)
[420VXK390MEFCSN30X35](#) [420VXK390MEFCSN35X30](#) [420VXK220MEFCSN25X30](#) [420VXK270MEFCSN22X45](#)
[420VXK270MEFCSN25X35](#) [420VXK270MEFCSN30X25](#) [420VXK330MEFCSN22X50](#) [420VXK330MEFCSN25X40](#)
[420VXK1000MEFCSN35X60](#) [420VXK120MEFCSN22X25](#) [420VXK150MEFCSN22X30](#) [420VXK180MEFCSN22X35](#)
[420VXK180MEFCSN25X25](#) [420VXK220MEFCSN22X40](#) [400VXK560MEFCSN35X35](#) [400VXK680MEFCSN30X50](#)
[400VXK680MEFCSN35X35](#) [400VXK680MEFCSN35X40](#) [400VXK820MEFCSN30X55](#) [400VXK820MEFCSN35X45](#)
[400VXK390MEFCSN35X25](#) [400VXK470MEFCSN25X50](#) [400VXK470MEFCSN30X35](#) [400VXK470MEFCSN35X30](#)
[400VXK560MEFCSN25X55](#) [400VXK560MEFCSN30X40](#) [400VXK330MEFCSN22X50](#) [400VXK330MEFCSN25X40](#)
[400VXK330MEFCSN30X30](#) [400VXK390MEFCSN22X55](#) [400VXK390MEFCSN25X45](#) [400VXK390MEFCSN30X30](#)
[400VXK220MEFCSN22X35](#) [400VXK220MEFCSN25X30](#) [400VXK270MEFCSN22X40](#) [400VXK270MEFCSN25X30](#)
[400VXK270MEFCSN25X35](#) [400VXK270MEFCSN30X25](#)



Компания «ЭлектроПласт» предлагает заключение долгосрочных отношений при поставках импортных электронных компонентов на взаимовыгодных условиях!

Наши преимущества:

- Оперативные поставки широкого спектра электронных компонентов отечественного и импортного производства напрямую от производителей и с крупнейших мировых складов;
- Поставка более 17-ти миллионов наименований электронных компонентов;
- Поставка сложных, дефицитных, либо снятых с производства позиций;
- Оперативные сроки поставки под заказ (от 5 рабочих дней);
- Экспресс доставка в любую точку России;
- Техническая поддержка проекта, помощь в подборе аналогов, поставка прототипов;
- Система менеджмента качества сертифицирована по Международному стандарту ISO 9001;
- Лицензия ФСБ на осуществление работ с использованием сведений, составляющих государственную тайну;
- Поставка специализированных компонентов (Xilinx, Altera, Analog Devices, Intersil, Interpoint, Microsemi, Aeroflex, Peregrine, Syfer, Eurofarad, Texas Instrument, Miteq, Cobham, E2V, MA-COM, Hittite, Mini-Circuits, General Dynamics и др.);

Помимо этого, одним из направлений компании «ЭлектроПласт» является направление «Источники питания». Мы предлагаем Вам помощь Конструкторского отдела:

- Подбор оптимального решения, техническое обоснование при выборе компонента;
- Подбор аналогов;
- Консультации по применению компонента;
- Поставка образцов и прототипов;
- Техническая поддержка проекта;
- Защита от снятия компонента с производства.



Как с нами связаться

Телефон: 8 (812) 309 58 32 (многоканальный)

Факс: 8 (812) 320-02-42

Электронная почта: org@eplast1.ru

Адрес: 198099, г. Санкт-Петербург, ул. Калинина, дом 2, корпус 4, литера А.