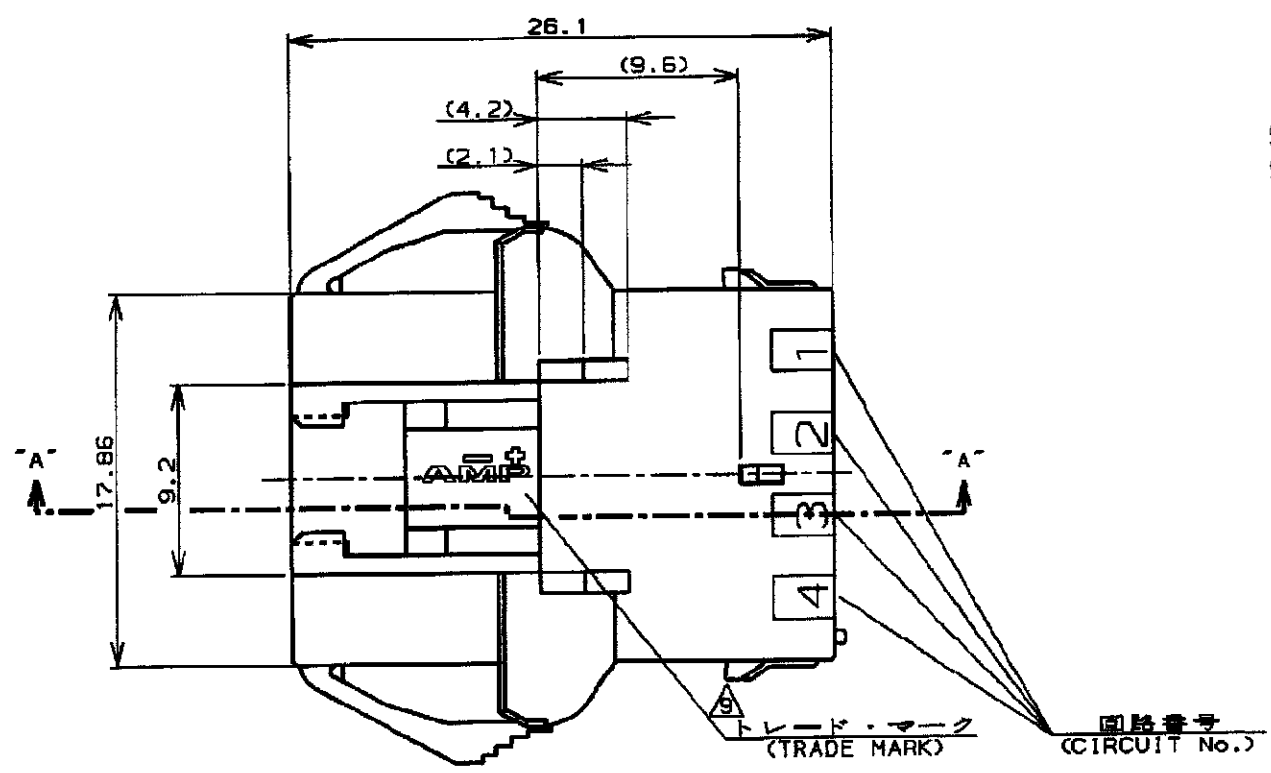
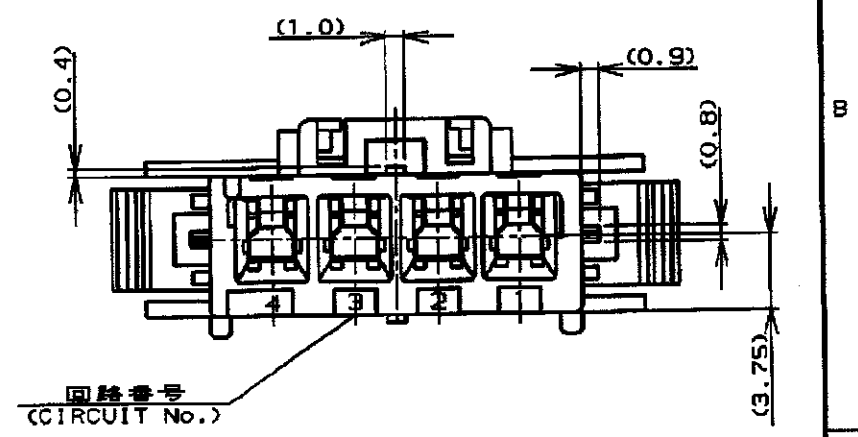
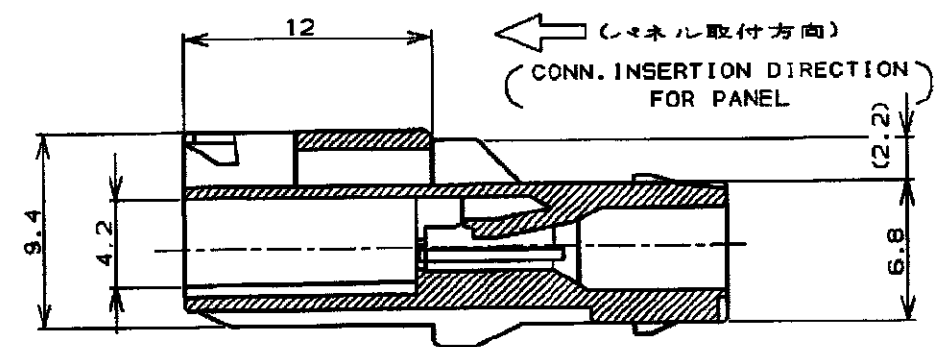
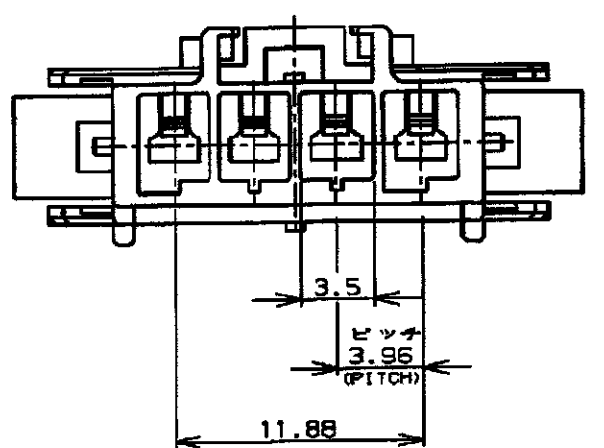


NUMBER C-316502
METRIC
三角法 (3rd ANGLE PROJECTION)

- 注:
1. 適用製品規格: 108-5410
 2. 適用コンタクト型番
タブ・コンタクト: 177917-□ (*20- *16AWG)
177916-□ (*26- *22AWG)
 3. 適合プラグ側製品型番
プラグ・ハウジング: 316501-□
リセ・コンタクト: 177915-□ (*20- *16AWG)
177914-□ (*26- *22AWG)
 4. 適用プレート型番: 177920-□
 5. 取扱説明書: 411-563B
 6. 適用パネル厚: 0.8-2.0 (FIG 1参照)
 7. 金属パネルの場合、コネクタ取付方向を
ハンチ加工方向にしてください。
 8. プラスチック、パネルの場合、穴端部に
Rなき様御配慮ください。
- △ 表1参照



パネル取付穴寸法 FIG 1
(RECOMMENDED PANEL OPENING DIMENSION)



△ 断面 "A-A"
(SECT)

表1 (TABLE 1)

トレードマーク (TRADE MARK)	生産場所 (MANUFACTURING PLACE)
— AMP OR AMP	日本 (JAPAN)
—+ AMP OR AMP	中国 (CHINA (PRC))
— AMP OR AMP	韓国 (KOREA)

- NOTES:
1. PRODUCT SPEC. 108-5410
 2. APPLICABLE CONTACT P/N
TAB CONTACT: 177917-□ (*20- *16AWG)
177916-□ (*26- *22AWG)
 3. MATING CONN. P/N
PLUG HSG: 316501-□
REC CONTACT: 177915-□ (*20- *16AWG)
177914-□ (*26- *22AWG)
 4. APPLICABLE PLATE P/N: 177920-□
 5. INSTRUCTION SHEET: 411-563B
 6. APPLICABLE PANEL THICKNESS: 0.8-2.0 (SEE FIG 1)
 7. INSERT CONN. FROM PRESS DIRECTION SIDE FOR METAL PANEL.
 8. EDGE OF THICKNESS WAY MUST NOT ROUND FOR MOLDED PANEL.
- △ SEE TABLE 1

青 (BLUE)	↑ ↓	-6
黄 (YELLOW)	↑ ↓	-4
自然色 (NATURAL)	4	316502-1
ハウジング色調 (HOUSING COLOR)	極数 (Pos.)	型番 (P/N)

PRINT DIST
単位: mm DIMENSIONS IN MM. DO NOT SCALE PRINT

		AMP Tyca Electronics AMP K.K. Kawasaki, Japan	
名称 (NAME) アンブ パワ ダブルロックコネクタ		4極 3.95mmピッチ キャップ・ハウジング (パネル取付タイプ) AMP POWER DOUBLE LOCK CONN. 3.95mm PITCH CAP HOUSING 4 Pos (PANEL MOUNT)	
材料 (MATERIAL) 6/6 ナイロン (UL94V-0) 6/6 NYLON (UL94V-0)		仕上 (FINISH)	
DR. 22.NOV '95 N. YAMASAKI		DE. 22.NOV '95 N. YAMASAKI	
CHK. 22.NOV '95 M. SHINDO		APP. 22.NOV '95 H. TAGUCHI	
LTR 変更 (REVISION RECORD)		DR CHK DATE	
B 変更 (FJ00-1369-01)		A 変更 (FJ00-0953-98)	
O 作成 (FJ00-3259-95)			
SIZE LOC 番号 (No.)		B J C-316502	
一般公差		10以下: ±0.2 10以上 30以下: ±0.25 30以上 100以下: ±0.3 内 容: ±0.3	
尺度 (SCALE)		REV. B SHEET 1 OF 1	



Компания «ЭлектроПласт» предлагает заключение долгосрочных отношений при поставках импортных электронных компонентов на взаимовыгодных условиях!

Наши преимущества:

- Оперативные поставки широкого спектра электронных компонентов отечественного и импортного производства напрямую от производителей и с крупнейших мировых складов;
- Поставка более 17-ти миллионов наименований электронных компонентов;
- Поставка сложных, дефицитных, либо снятых с производства позиций;
- Оперативные сроки поставки под заказ (от 5 рабочих дней);
- Экспресс доставка в любую точку России;
- Техническая поддержка проекта, помощь в подборе аналогов, поставка прототипов;
- Система менеджмента качества сертифицирована по Международному стандарту ISO 9001;
- Лицензия ФСБ на осуществление работ с использованием сведений, составляющих государственную тайну;
- Поставка специализированных компонентов (Xilinx, Altera, Analog Devices, Intersil, Interpoint, Microsemi, Aeroflex, Peregrine, Syfer, Eurofarad, Texas Instrument, Miteq, Cobham, E2V, MA-COM, Hittite, Mini-Circuits, General Dynamics и др.);

Помимо этого, одним из направлений компании «ЭлектроПласт» является направление «Источники питания». Мы предлагаем Вам помощь Конструкторского отдела:

- Подбор оптимального решения, техническое обоснование при выборе компонента;
- Подбор аналогов;
- Консультации по применению компонента;
- Поставка образцов и прототипов;
- Техническая поддержка проекта;
- Защита от снятия компонента с производства.



Как с нами связаться

Телефон: 8 (812) 309 58 32 (многоканальный)

Факс: 8 (812) 320-02-42

Электронная почта: org@eplast1.ru

Адрес: 198099, г. Санкт-Петербург, ул. Калинина, дом 2, корпус 4, литера А.