

| | | | | | | | | | | | | | |
|---------------------------------------|------------|----------|----------------|------------|----------------|------------------------|--------------|----------------|--------|-----|---|--------------------|----------|
| spec ref | - | dr | Chris Gieski | 2010/08/27 | projection | MM | size | A2 | scale | 4:1 | | | |
| tolerance std | ASME Y14.5 | eng | De-Ming Lu | 2014/06/05 | | | ecn no | ELX-DG-17838-1 | | | | | |
| TOLERANCES UNLESS OTHERWISE SPECIFIED | | chr | - | rel level | | | Released | | | | | | |
| surface | linear | appr | Pei-Ming Zheng | 2014/06/05 | product family | HPCE | rel level | Blue | | | | | |
| ASME Y14.5 | angular | 0° | ±0° | 0.X | ±0.3 | 0.XX | ±0.10 | 0.XXX | ±0.050 | | title R/A RECT (36P-24S) HIGH POWER CARD EDGE | dwg no 10115859 | rev D |
| www.fci.com | | cat. no. | - | | | Product - Customer Drw | sheet 1 of 4 | | | | | | |

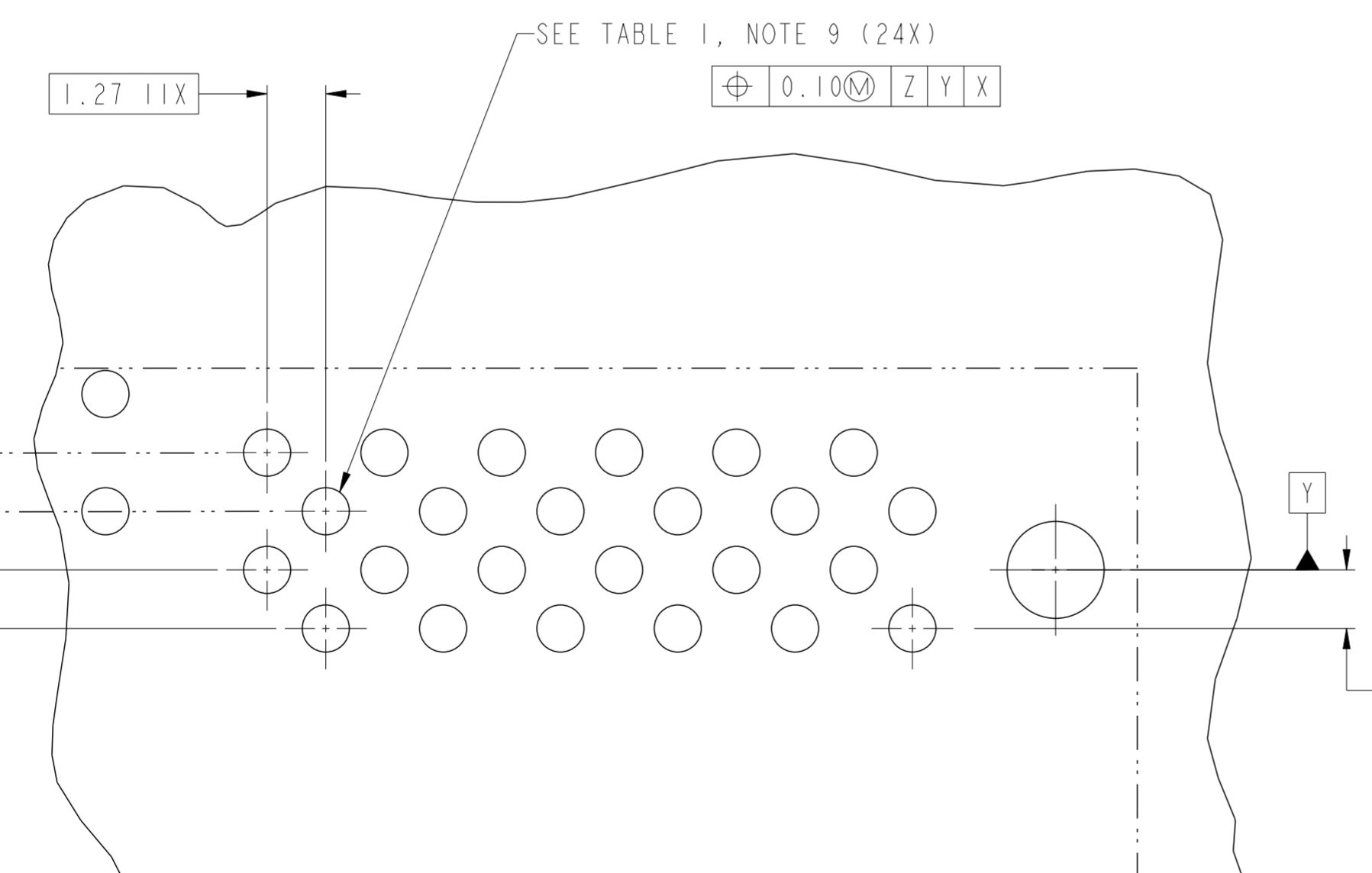


UNPLATED HOLE (2X)
(SEE NOTE 10 FOR DIAMETER)

$\text{⌀} 0.10\text{M}$ Z Y X

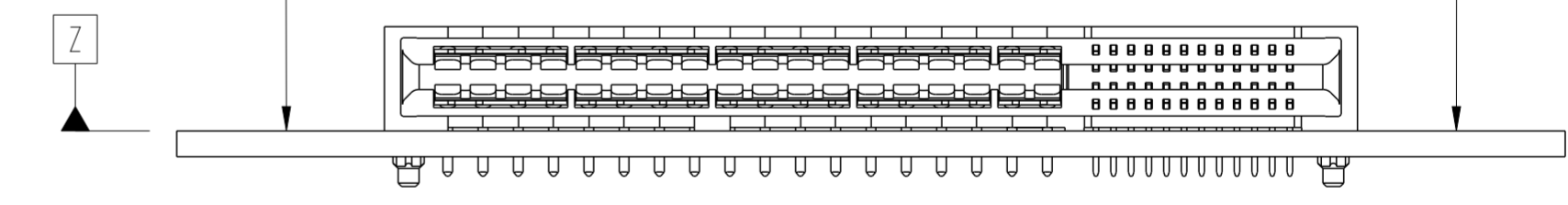
SEE TABLE 1, NOTE 9 (36X)

$\text{⌀} 0.10\text{M}$ Z Y X



DETAIL K
SCALE 8:1

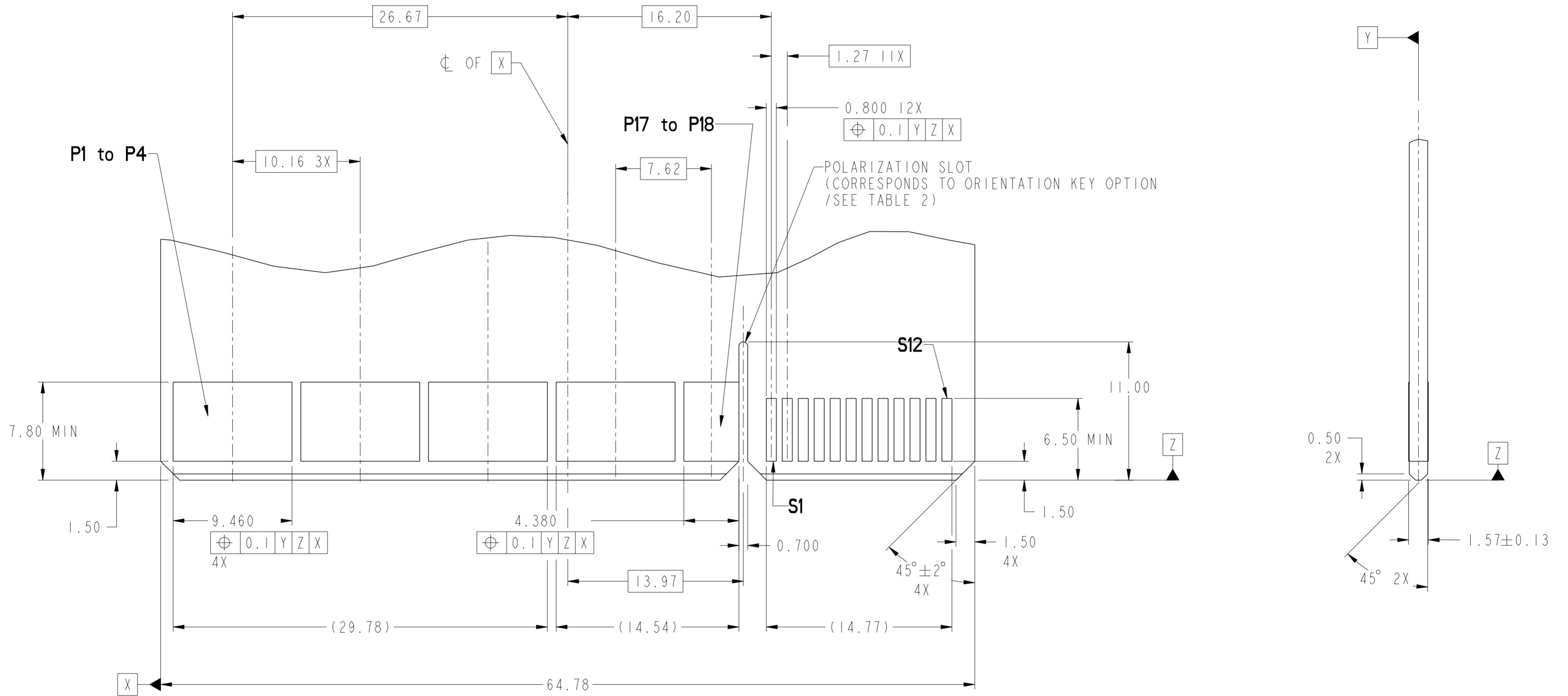
RECOMMENDED PCB LAYOUT
VIEWED FROM CONNECTOR SIDE



| | | | | | | | | | | |
|---------------------------------------|--|----------|----------------|------------|------------------------|--|-----------|----------------|----------|-----|
| spec ref | - | dr | Chris Gieski | 2010/08/27 | projection | MM | size | A2 | scale | 4:1 |
| tolerance std | ASME Y14.5 | eng | De-Ming Lu | 2014/06/05 | | | ecn no | ELX-DG-17838-1 | | |
| TOLERANCES UNLESS OTHERWISE SPECIFIED | | chr | - | rel level | | | Released | | | |
| surface | ✓ | appr | Pei-Ming Zheng | 2014/06/05 | product family | HPCE | rel level | Released | | |
| linear | 0.X ±0.3 0.XX ±0.10 0.XXX ±0.050 | FCI | www.fci.com | | title | R/A RECT (36P-24S) HIGH POWER CARD EDGE | | dwg no | 10115859 | |
| angular | 0° ±° | cat. no. | - | | Product - Customer Drw | sheet 2 of 4 | rev | D | | |

Copyright FCI. FCI

| CONTACT TYPE | TOP LAYER DESCRIPTION | TABLE 1 (HPCE / SOLDER TAILS) PLATED THROUGH-HOLE REQUIREMENTS | | | | |
|----------------|-----------------------|---|------------------|--------------------|---------------|------------------------|
| | | DRILLED HOLE DIAMETER | COPPER THICKNESS | TIN-LEAD THICKNESS | TIN THICKNESS | FINISHED HOLE DIAMETER |
| POWER & SIGNAL | TIN-LEAD | 1.10-1.16 (1.15 DRILL) | 0.025 - 0.050 | 0.005 - 0.015 | -- | 0.94 - 1.10 |
| | IMMERSION TIN | 1.10-1.16 (1.15 DRILL) | 0.025 - 0.050 | -- | 0.9 - 1.5um | 0.94 - 1.10 |
| | COPPER (SEE NOTE 8) | 1.10-1.16 (1.15 DRILL) | 0.025 - 0.050 | -- | -- | 0.94 - 1.10 |



RECOMMENDED MATING BOARD FOOTPRINT

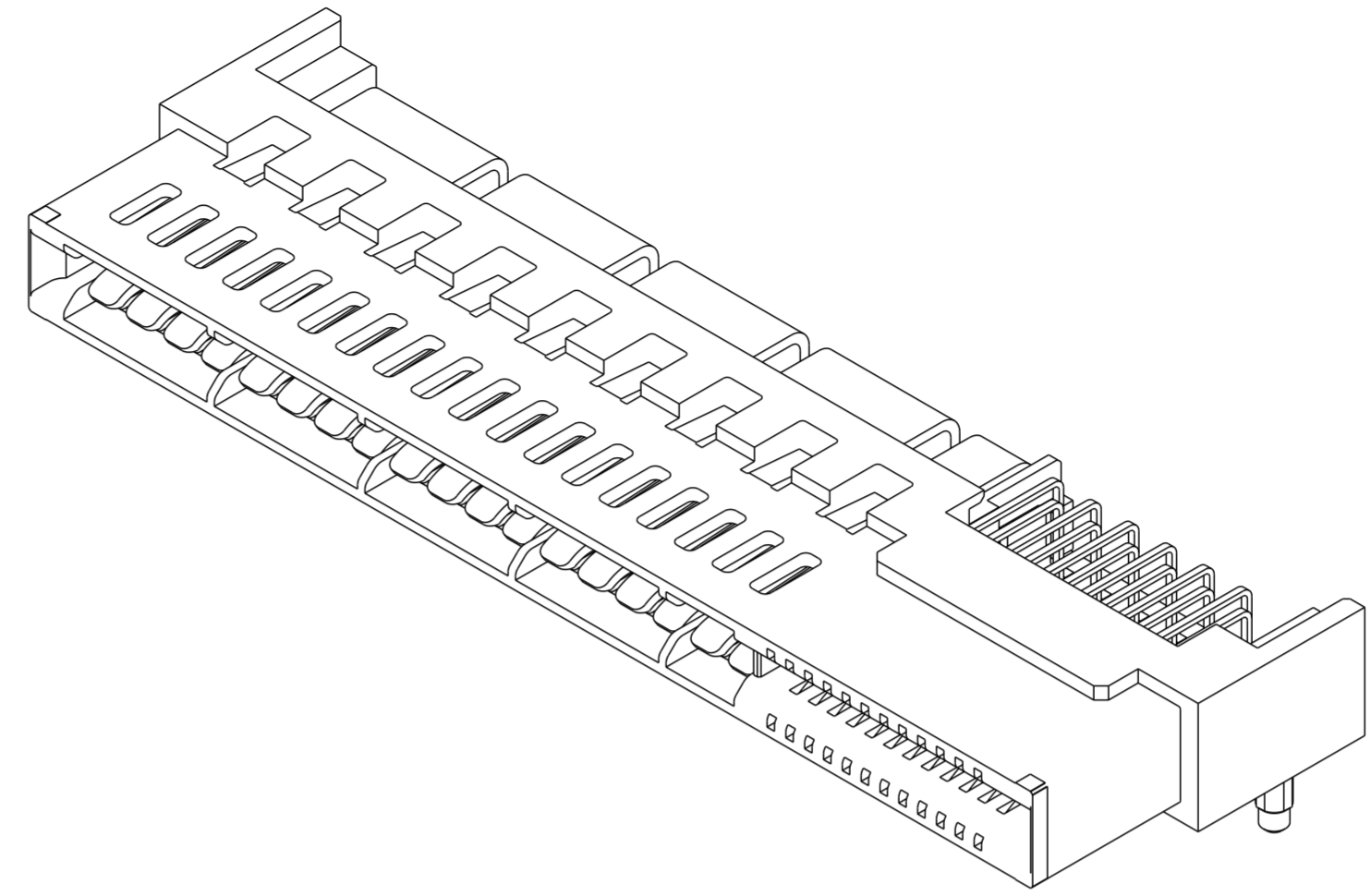
| | | | | | | | | | | |
|---------------|------------|------|----------------|------------|----------------|-------|--------|----------------|-----------|----------|
| spec ref | - | dr | Chris Gieski | 2010/08/27 | projection | MM | size | A2 | scale | 4:1 |
| tolerance std | ASME Y14.5 | eng | De-Ming Lu | 2014/06/05 | chr | - | ecn no | ELX-DG-17838-1 | rel level | Released |
| surface | ✓ | appr | Pei-Ming Zheng | 2014/06/05 | product family | HPCE | dwg no | 10115859 | rev | D |
| ASME Y14.5 | linear | 0.X | ±0.3 | 0.XX | ±0.10 | 0.XXX | ±0.050 | angular | 0° | ±° |

FCI www.fci.com
 title: R/A RECT (36P-24S)
 HIGH POWER CARD EDGE
 Product - Customer Drw sheet 3 of 4



HPCE PART NUMBER (TABLE 2)

| PART NUMBER | TAIL TYPE | HOLD-DOWN OPTION | ORIENTATION KEY | DIM "A" TYPICAL TAIL LENGTH | | |
|----------------------------|-------------|------------------|-----------------|-----------------------------|-----------|-----------|
| 10115859-001LF | SOLDER TAIL | NO | YES | 3.25±0.25 | | |
| 10115859-002LF | | | NO | | | |
| 10115859-003LF | | YES | YES | | | |
| 10115859-004LF | | | NO | | | |
| 10115859-005LF | | NO | YES | | 4.05±0.25 | |
| 10115859-006LF | | | NO | | | |
| 10115859-007LF | | YES | YES | | | |
| 10115859-008LF | | | NO | | | |
| 10115859-009LF | | NO | YES | 4.85±0.25 | | |
| 10115859-010LF | | | NO | | | |
| 10115859-011LF | | YES | YES | | | |
| 10115859-012LF | | | NO | | | |
| 10115859-013LF \triangle | | NO | YES | | YES | 2.60±0.25 |
| 10115859-014LF \triangle | | | | | NO | |
| 10115859-015LF \triangle | | | YES | YES | | |
| 10115859-016LF \triangle | | | | NO | | |



NOTES:

- CONNECTOR MATERIALS:
 HOUSING: HIGH TEMPERATURE THERMAL PLASTIC, BLACK
 UL 94V-0 COMPLIANT
 CONTACTS: HIGH PERFORMANCE COPPER ALLOY.
- CONTACT FINISH REF. GS-12-604 SECTION 5.2.
- PRODUCT SPECIFICATION: GS-12-604.
- APPLICATION SPECIFICATION: GS-20-128.
- PRODUCT MARKING (FCI - PART NUMBER & DATE CODE) ON HOUSING IN AREA SHOWN.
- PACKAGING MEETS FCI SPECIFICATION GS-14-937.
- HOUSING COMPONENT WILL WITHSTAND EXPOSURE TO 260°C PEAK TEMPERATURE FOR 60 SECONDS IN A CONVECTION, INFRA-RED, OR VAPOR PHASE REFLOW OVEN.
- COPPER PLATING THICKNESS IN CENTER OF VIA-HOLE CAN BE NO MORE THAN 0.003 LESS THAN OTHER AREAS.
- ALL HOLE SIZES ARE FINISHED HOLE SIZES.
- MOUNTING HOLES ARE UNPLATED
 \varnothing 2.10 +/- 0.1 FOR SOLDER TAILS
- \triangle A \triangle SYMBOL WILL BE NEXT TO ANY DIMENSION, VIEW, OR NOTE WHICH HAS BEEN MODIFIED WITH THE CURRENT DRAWING REVISION.

Copyright FCI. FCI

| | | | | | | | | | | |
|---------------------------------------|------------|--------|--------------|------------|--|-------------|----------------|----------------|------------------------|--------------|
| spec ref | - | dr | Chris Gieski | 2010/08/27 | projection | MM | size | A2 | scale | 4:1 |
| tolerance std | ASME Y14.5 | eng | De-Ming Lu | 2014/06/05 | | | ecn no | ELX-DG-17838-1 | | |
| TOLERANCES UNLESS OTHERWISE SPECIFIED | | chr | - | appr | | | Pei-Ming Zheng | 2014/06/05 | product family | HPCE |
| surface | linear | 0.X | ±0.3 | | R/A RECT (36P-24S) HIGH POWER CARD EDGE | www.fci.com | cat. no. | - | Product - Customer Drw | sheet 4 of 4 |
| | 0.XX | ±0.10 | title | | | | 10115859 | | rev | D |
| | 0.XXX | ±0.050 | dwg no | | | | 10115859 | | rev | D |
| ASME Y14.5 | angular | 0° | ±° | | | | | | | |



Компания «ЭлектроПласт» предлагает заключение долгосрочных отношений при поставках импортных электронных компонентов на взаимовыгодных условиях!

Наши преимущества:

- Оперативные поставки широкого спектра электронных компонентов отечественного и импортного производства напрямую от производителей и с крупнейших мировых складов;
- Поставка более 17-ти миллионов наименований электронных компонентов;
- Поставка сложных, дефицитных, либо снятых с производства позиций;
- Оперативные сроки поставки под заказ (от 5 рабочих дней);
- Экспресс доставка в любую точку России;
- Техническая поддержка проекта, помощь в подборе аналогов, поставка прототипов;
- Система менеджмента качества сертифицирована по Международному стандарту ISO 9001;
- Лицензия ФСБ на осуществление работ с использованием сведений, составляющих государственную тайну;
- Поставка специализированных компонентов (Xilinx, Altera, Analog Devices, Intersil, Interpoint, Microsemi, Aeroflex, Peregrine, Syfer, Eurofarad, Texas Instrument, Miteq, Cobham, E2V, MA-COM, Hittite, Mini-Circuits, General Dynamics и др.);

Помимо этого, одним из направлений компании «ЭлектроПласт» является направление «Источники питания». Мы предлагаем Вам помощь Конструкторского отдела:

- Подбор оптимального решения, техническое обоснование при выборе компонента;
- Подбор аналогов;
- Консультации по применению компонента;
- Поставка образцов и прототипов;
- Техническая поддержка проекта;
- Защита от снятия компонента с производства.



Как с нами связаться

Телефон: 8 (812) 309 58 32 (многоканальный)

Факс: 8 (812) 320-02-42

Электронная почта: org@eplast1.ru

Адрес: 198099, г. Санкт-Петербург, ул. Калинина, дом 2, корпус 4, литера А.